

EXTOL®
PREMIUM

8894003

IMPROVE YOUR DAY!

Vibrační bruska / CZ

Vibračná brúska / SK

Rezgőcsiszoló / HU

Vibrationsschleifer / DE



CE

Původní návod k použití

Preklad pôvodného návodu na použitie

Az eredeti használati utasítás fordítása

Übersetzung der ursprünglichen Bedienungsanleitung



Úvod

Vážený zákazníku,

děkujeme za důvěru, kterou jste projevili značce Extol® zakoupením tohoto výrobku.

Výrobek byl podroben testům spolehlivosti, bezpečnosti a kvality předepsaných normami a předpisy Evropské unie.

S jakýmkoli dotazy se obraťte na naše zákaznické a poradenské centrum:

www.extol.cz **info@madalbal.cz**

Tel.: +420 577 599 777

Výrobce: Madal Bal a. s., Průmyslová zóna Příluky 244, 76001 Zlín, Česká republika

Datum vydání: 16. 4. 2020

I. Charakteristika – účel použití

- ✓ Vibrační bruska **Extol® Premium 8894003** je určena k broušení dřeva a dřevěných materiálů, kovů a k zabroušení poškozených míst povrchové úpravy, např. barvy a laku, dále tmelů apod. bez použití vody. Broušení je prováděno mikrojemnými pohyby (vibracemi) základny, a tak je bruska vhodná zejména pro finální broušení větších ploch, dále v místech s pravým úhlem např. v rozích podlah před nanášením povrchové úpravy (barvy, laku apod.).
- ✓ Bruska není určena k broušení sádkkartonu a stavebních materiálů.
- ✓ Bruska je vybavena masivní hliníkovou brusnou základnou s uchycením brusného papíru prostřednictvím suchého zipu a svorek pro lepší přilnavost papíru k brusné základně.
- ✓ Bruska je vybavena integrovaným systémem odsávání prachu se samosběrem do sběrné nádoby a mikrofiltrací.

II. Technické specifikace

Model brusky/objednávací číslo	8894003
Příkon	200 W
Počet kmitů bez zatížení	6 000 - 13 000 min ⁻¹
Rozměr základny	90 × 182 mm
Brusný papír	93 × 185 mm
Základna	hliníková se suchým zipem
Uchycení brusného papíru	suchý zip a/nebo svorky
Napájecí napětí/frekvence	220-240 V ~50 Hz
Hmotnost (bez kabelu)	1,5 kg
Krytí	IP20
Třída ochrany	II- dvojitá izolace
Hladina akustického tlaku; nejistota K	78 dB(A); K= ±3 dB(A)
Hladina akustického výkonu; nejistota K	89 dB(A); K= ±3 dB(A)
Hladina vibrací na rukojeti a _H ; (součet tří os); nejistota K	3,703 m/s ² ; K= ± 1,5 m/s ²

Tabulka 1

- Deklarovaná souhrnná hodnota vibrací a deklarovaná hodnota emise hluku se změřila v souladu se standardní zkušební metodou a smí se použít pro porovnání jednoho nářadí s jiným. Deklarovaná souhrnná hodnota vibrací a deklarovaná hodnota emise hluku se smí také použít k předběžnému stanovení expozice.

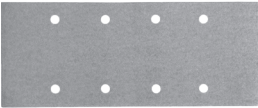
⚠ VÝSTRAHA

- Emise vibrací a hluku během skutečného používání nářadí se může lišit od deklarováných hodnot v závislosti na způsobu, jakým se nářadí používá, zejména jaký se opracovává druh obrobku.
- Je nutné určit bezpečnostní měření k ochraně obsluhující osoby, která jsou založena na zhodnocení expozice ve skutečných podmínkách používání (počítat se všemi částmi pracovního cyklu, jako je čas, po který je nářadí vypnuto a kdy běží naprázdno kromě času spuštění).

III. Brusné papíry k zakoupení v případě potřeby

Poznámka:

- Velikost zrna papíru klesá se vzrůstajícím číslem PXY. Pro hrubé obroušení je nutné zvolit větší velikost zrna, pro zabroušení střední velikost a pro finální jemné broušení před nanášením např. povrchové úpravy jemný brusný papír.

BRUSNÝ PAPIR EXTOL® PREMIUM 8 OTVORŮ, ROZMĚR 185 × 93 MM BAL.: 10 KS	Objednávací číslo papíru	Velikost zrna (hrubost)
	8803981	P40
	8803982	P60
	8803983	P80
	8803984	P100
	8803985	P120

Tabulka 2

IV. Součásti a ovládací prvky



Obr. 1

Obr.1, pozice-popis

- 1) Kolečko regulace kmitů
- 2) Přední rukojeť
- 3) Provozní spínač
- 4) Zadní rukojeť
- 5) Přívodní kabel
- 6) Odklápací kryt pro vyprázdnění sběrného boxu
- 7) Sběrný box na prach
- 8) Základna
- 9) Ovládací páčka přítlačných svorek na uchycení brusného papíru
- 10) Větrací otvory motoru
- 11) Přítlačné svorky pro uchycení brusného papíru

V. Příprava brusky k použití

⚠ UPOZORNĚNÍ

- Před použitím si přečtěte celý návod k použití a ponechte jej přiložený u výrobku, aby se s ním obsluha mohla seznámit. Pokud výrobek komukoli půjčujete nebo jej prodáváte, přiložte k němu i tento návod k použití. Zamezte poškození tohoto návodu. Výrobce nenese odpovědnost za škody či zranění vzniklá používáním přístroje, které je v rozporu s tímto návodem. Před použitím přístroje se seznámte se všemi jeho ovládacími prvky a součástmi a také se způsobem vypnutí přístroje, abyste mohli ihned vypnout případně nebezpečnou situaci. Před použitím zkontrolujte pevné upevnění všech součástí a zkontrolujte, zda nějaká část přístroje jako např. bezpečnostní ochranné prvky nejsou poškozeny, či špatně nainstalovány a rovněž zkontrolujte přívodní kabel, zda nemá poškozenou izolaci. Za poškození se považuje i zpuchřelý přívodní kabel. Přístroj s poškozenými částmi nepoužívejte a zajistěte jeho opravu v autorizovaném servisu značky- viz kapitola Servis a údržba.

⚠ VÝSTRAHA

- Montážní či servisní úkony na nářadí provádějte při odpojení přívodu el. proudu.

PŘIPEVNĚNÍ BRUSNÉHO PAPIŘU K ZÁKLADNĚ BRUSKY

- ➔ Pokud budete chtít používat sběrný box na prach/ odsávání prachu, což je ze zdravotních důvodů doporučeno, použijte brusné papíry, které mají otvory souhlasně umístěné s otvory v brusné základně. Odsávání prachu se děje skrz tyto otvory.

- Na brusku lze nainstalovat brusné papíry s různou velikostí zrna. Úběr broušeného materiálu klesá se zmenšující se velikostí zrna. Pro obroušení materiálu zvolte papír s větší velikostí zrna, pro zabroušení nerovností, např. zabroušení místa oloupané barvy zvolte papír se střední velikostí zrna a pro finální úpravu povrchu před nanášením povrchové úpravy např. lakování, zvolte jemnou velikost zrna. Velikost zrna klesá se vzrůstajícím číslem PXY, viz tabulka 2.

⚠ UPOZORNĚNÍ

- Pro efektivní broušení používejte neopotřebované a nepoškozené brusné papíry. Brusné papíry použité pro broušení kovu nepoužívejte pro broušení dřeva.

⚠ UPOZORNĚNÍ

- Před instalací brusného papíru se přesvědčte o řádném dotažení šroubů základny. Pokud není základna řádně zajištěna dotažením šroubů, hrozí její poškození.

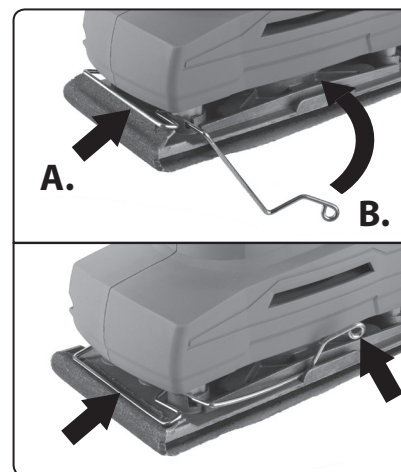
1) Odjistěte ovládací páčky přítlačných svorek.

2) Brusný papír správné velikosti 185 x 93 mm umístěte na brusnou základnu tak, aby pozice otvorů na brusném papíře byla shodná s rozmístěním otvorů na brusné základně brusky.



Obr. 2

3) Za přidržení brusného papíru k brusné základně, aby pozice otvorů v papíru a v základně zůstala zachována, zasuňte jeden konec papíru pod přítlačnou svorku a ovládací páčku přítlačné svorky zpět zajistěte. Tím dojde k pevnému uchycení brusného papíru, viz obr.3.



Obr. 3

4) Opačný konec brusného papíru zasuňte pod protilehlou přítlačnou svorku a před jejím zajištěním brusný papír řádně vypněte, viz obr. 4.



Obr. 4

PŘIPOJENÍ EXTERNÍHO ODSÁVÁNÍ PRACHU/ SBĚRNÉ NÁDOBKY

- Brusku je možné používat buď s nainstalovaným sběrným boxem na prach (viz obr.1, pozice 7) nebo je možné sběrný box odejmout dle obr.5 a do výstupu prostřednictvím vhodného hadicového adaptéru připojit hadici průmyslového vysavače s dostatečnou filtrační účinností. V případě použití externího odsávání prachu nepoužívejte vysavač určený k úklidu domácnosti.



Obr. 5

⚠ VÝSTRAHA

- Při broušení vzniká prach, jehož vdechování je zdraví škodlivé, zvláště prach z chemicky ošetřených materiálů, proto při práci s bruskou používejte odsávání prachu průmyslovým vysavačem s dostatečně účinnou filtrací nebo sběrný box na prach a ještě použijte certifikovanou ochranu dýchacích cest s dostatečnou úrovní ochrany (doporučujeme třídu filtru FFP3). Při práci zajistěte kvalitní odvětrávání prostoru. Prach z tvrdého dřeva (např. buk, dub) je považován za karcinogen.



VI. Zapnutí/vypnutí, způsob práce

- Při práci používejte ochranu zraku před letícími předměty, ochranu sluchu (hladina akustického výkonu přesahuje 85 db(A) a dlouhodobější vystavení vyšší hladině hluku v bezprostřední blízkosti přístroje může nevratně poškodit sluch), dále ochranu dýchacích cest- s třídou FFP3 (doporučeno), rukavice pro ochranu před mechanickými riziky a vibracemi, vhodný ochranný oděv a pracovní obuv. Informujte se v obchodech s pracovními ochrannými prostředky.

- Pokud opracováváný materiál (obrobek) není stabilní vlastní vahou, vždy jej zajistěte, aby byl stabilní, např. uchycením svěrkami k pevnému podkladu. Nestabilní obrobek může vést ke ztrátě kontroly nad přístrojem a k zranění obsluhy.

- 1) Před připojením brusky ke zdroji el. napětí zkontrolujte, zda napětí v zásuvce je v rozmezí 220-240 V~50 Hz. Brusku je možné používat v tomto rozmezí napětí a při této frekvenci.

- 2) Vidlice přívodního kabelu zasuňte do zásuvky s výše uvedeným rozmezím napětí.
- 3) Brusku zapněte přepnutím provozního spínače (obr.1, pozice 3) do přední pozice (bude viditelné číslo I na spínači).

⚠ VÝSTRAHA

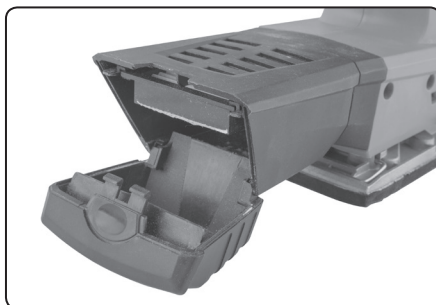
- Pokud během chodu přístroje bude patrný nestandardní zvuk, vibrace či chod, přístroj ihned vypněte, odpojte jej od přívodu el. proudu a zjištěte a odstraňte příčinu nestandardního chodu. Je-li nestandardní chod způsoben závadou uvnitř přístroje, zajistěte jeho opravu v autorizovaném servisu značky Extol® (servisní místa naleznete na webových stránkách v úvodu návodu).
- 4) Brusku uchopte za přední a zadní rukojeť a za mírného vyváženého přítlaku mezi obě rukojeti ji pohybujte po obroušovaném materiálu kruhovými pohyby. Bruska funguje na principu mikroviřací základny brusky o vysoké frekvenci kmitů. Na brusku nevyvíjejte přílišný tlak, aby nedošlo ke spálení motoru brusky. Příliš veliký přítlak nevede k vyšší efektivitě broušení, urychluje opotřebení brusného papíru a brusky.

REGULACE KMITŮ

- Kolečkem regulace kmitů (obr.1, pozice 1) lze nastavit vhodnou frekvenci kmitů základny vzhledem k povaze/povrchové úpravě broušeného materiálu a velikosti zrna brusného papíru. Frekvenci kmitů lze měnit i za provozu brusky. Nastavení optimální frekvence kmitů provedte na vzorku materiálu.
- Pro obroušení staré povrchové úpravy pro následné nanesení nové, je nutné provést vícestupňové broušení s postupně jemnější velikostí zrna brusného papíru, aby nakonec byly zabroušeny stopy i po větších brusných zrnech, což je důležité zejména např. pro lakování dřeva.

VYPRÁZDNĚNÍ SBĚRNÉHO BOXU NA PRACH

- Pro vyprázdnění sběrného boxu nejprve stlačte tlačítko na odklápěcím krytu sběrného boxu a poté odklápěcí kryt odklopte dle obr. 6.



Obr. 6

- Po vyprázdnění sběrného boxu odklápěcí kryt zavřete, aby došlo k jeho zavaknutí do sběrného boxu.

VYPNUTÍ

- ➔ Pro vypnutí provozní spínač přepněte do opačné pozice.

DOPLŇKOVÉ BEZPEČNOSTNÍ POKYNY PRO PRÁCI S BRUSKOU

- Přístroj nepoužívejte k jinému účelu použití, než ke kterému je určen. Přístroj neupravujte pro jiný účel použití.
- Přístrojem nepracovávají jiné druhy materiálů než ty, které jsou specifikovány v kapitole „Charakteristika- účel použití“.
- Brusku vždy pevně držte za hlavní a přidavnou rukojeť, neboť je to nejbezpečnější způsob držení pro minimalizaci rizik spojených se ztrátou kontroly nad přístrojem.
- Elektromechanické nářadí je nutno držet za izolované úchopové povrchy, protože se brusný povrch může dotknout svého vlastního přívodu. Proříznutí „živého“ vodiče může způsobit, že se neizolované kovové části elektromechanického nářadí stanou „živými“ a mohou vést k úrazu uživatele elektrickým proudem.
- Napájecí kabel udržujte v dostatečné vzdálenosti od pracovního místa a dbejte na to, aby se kabel nedostal do prostoru broušení.
- Přístroj neodkládejte, dokud se zcela nezastaví pohyb brusné základny. Nikdy přístroj nepřenášejte, je-li v chodu.

- Napájecí kabel udržujte v dostatečné vzdálenosti od pracovního místa a dbejte na to, aby se kabel nedostal do prostoru broušení.
- Přístroj vždy vedte k obrobku zapnutý.
- Nestrkejte ruce do prostoru broušení. Nedotýkejte se vibrující brusné základny.
- Necháváte-li brusku bez dozoru, přívodní kabel odpojte od zdroje el. proudu.
- Zamezte hromadění prachu (pilin) na pracovišti. Prach se může vznítit.

VII. Všeobecné bezpečnostní pokyny

⚠ VÝSTRAHA!

Je nutno přečíst všechny bezpečnostní pokyny, návod k používání, obrázky a předpisy dodané s tímto nářadím. Nedodržení veškerých následujících pokynů může vést k úrazu elektrickým proudem, ke vzniku požáru a/nebo k vážnému zranění osob.

Veškeré pokyny a návod k používání se musí uschovat, aby bylo možné do nich později nahlédnout.

Výrazem „elektrické nářadí“ ve všech dále uvedených výstražných pokynech je myšleno elektrické nářadí napájené (pohyblivým přívodem) ze sítě, nebo elektrické nářadí napájené z baterií (bez pohyblivého přívodu).

1) BEZPEČNOST PRACOVNÍHO PROSTŘEDÍ

- a) Pracoviště je nutné udržovat v čistotě a dobře osvětlené. Nepořádek a tmavé prostory bývají příčinou nehod.
- b) Elektrické nářadí se nesmí používat v prostředí s nebezpečím výbuchu, kde se vyskytují hořlavé kapaliny, plyny nebo prach. V elektrickém nářadí vznikají jiskry, které mohou zapálit prach nebo výpary.
- c) Při používání elektrického nářadí je nutno zamezit přístupu dětí a dalších osob. Bude-li obsluha vyrušována, může ztratit kontrolu nad prováděnou činností.

2) ELEKTRICKÁ BEZPEČNOST

- a) Vidlice pohyblivého přívodu elektrického nářadí musí odpovídat síťové zásuvce. Vidlice se nesmí nikdy jakýmkoliv způsobem upravovat. S nářadím, které má ochranné spojení se zemí, se nesmí používat žádné zásuvkové adaptéry. Vidlice, které nejsou znehodnoceny úpravami, a odpovídající zásuvky omezí nebezpečí úrazu elektrickým proudem.
- b) Obsluha se nesmí tělem dotýkat uzemněných předmětů, jako např. potrubí, tělesa ústředního topení, sporáky a chladničky. Nebezpečí úrazu elektrickým proudem je větší, je-li vaše tělo spojeno se zemí.
- c) Elektrické nářadí se nesmí vystavovat dešti, vlhku nebo mokru. Vnikne-li do elektrického nářadí voda, zvyšuje se nebezpečí úrazu elektrickým proudem.
- d) Pohyblivý přívod se nesmí používat k jiným účelům. Elektrické nářadí se nesmí nosit nebo tahat za přívod, ani se nesmí tahem za přívod odpojovat vidlice ze zásuvky. Přívod je nutné přerušit před horkem, mastnotou, ostrými hranami nebo pohyblivými částmi. Poškozené nebo zamotané přívody zvyšují nebezpečí úrazu elektrickým proudem.
- e) Je-li elektrické nářadí používáno venku, musí se použít prodlužovací přívod vhodný pro venkovní použití. Používání prodlužovacího přívodu pro venkovní použití omezuje nebezpečí úrazu elektrickým proudem.
- f) Používali-li se elektrické nářadí ve vlhkých prostorech, je nutné používat napájení chráněné proudovým chráničem (RCD). Používání RCD omezuje nebezpečí úrazu elektrickým proudem. Pojem „proudový chránič (RCD)“ může být nahrazen pojmem „hlavní jistič obvodu (GFCI)“ nebo „jistič unikajícího proudu (ELCB)“.

3) BEZPEČNOST OSOB

- a) Při používání elektrického nářadí musí být obsluha pozorná, musí se věnovat tomu, co právě dělá, a musí se soustředit a střízlivě uvažovat. Elektrické nářadí se nesmí používat, je-li obsluha unavena nebo pod vlivem

- drog, alkoholu nebo léků.** Chvilková nepozornost při používání elektrického nářadí může vést k vážnému poranění osob.
- b) **Používat osobní ochranné pracovní prostředky. Vždy používat ochranu očí.** Ochranné pomůcky jako např. respirátor, bezpečnostní obuv s protiskluzovou úpravou, tvrdá pokrývka hlavy nebo ochrana sluchu, používané v souladu s podmínkami práce, snižují nebezpečí poranění osob.
- c) **Je nutno vyvarovat se neúmyslnému spuštění stroje. Je nutno se ujistit, že je spínač před zapojením vidlice do zásuvky a/nebo při připojování bateriové soupravy, zvedáním či přenášením nářadí v poloze vypnuto.** Přenášení nářadí s prstem na spínači nebo zapojování vidlice nářadí se zapnutým spínačem může být příčinou nehod.
- d) **Před zapnutím nářadí je nutno odstranit všechny seřizovací nástroje nebo klíče.** Seřizovací nástroj nebo klíč, který zůstane připevněn k otáčející se části elektrického nářadí, může být příčinou poranění osob.
- e) **Obsluha musí pracovat jen tam, kam bezpečně dosáhne. Obsluha musí vždy udržovat stabilní postoj a rovnováhu.** To umožní lepší kontrolu nad elektrickým nářadím v nepředvídaných situacích.
- f) **Oblékat se vhodným způsobem. Nenosit volné oděvy ani šperky. Obsluha musí dbát, aby měla vlasy a oděv dostatečně daleko od pohyblivých částí. Volné oděvy, šperky a dlouhé vlasy mohou být zachyceny pohyblivými se částmi.**
- g) **Jsou-li k dispozici prostředky pro připojení zařízení k odsávání a sběru prachu, je nutno zajistit, aby se taková zařízení připojila a správně používala.** Použití těchto zařízení může omezit nebezpečí způsobená vznikajícím prachem.
- h) **Obsluha nesmí dopustit, aby se kvůli rutině, která vychází z častého používání nářadí, stala samolibou, a začala ignorovat zásady bezpečnosti nářadí.** Neopatrná činnost může ve zlomku vteřiny způsobit závažné poranění.

4) POUŽÍVÁNÍ A ÚDRŽBA ELEKTRICKÉHO NÁŘADÍ

- a) **Elektrické nářadí se nesmí přetěžovat. Je nutné používat správné elektrické nářadí, které je určené pro prováděnou práci.** Správné elektrické nářadí bude lépe a bezpečněji vykonávat práci, pro kterou bylo konstruováno.
- b) **Nesmí se používat elektrické nářadí, které nelze zapnout a vypnout spínačem.** Jakékoliv elektrické nářadí, které nelze ovládat spínačem, je nebezpečné a musí být opraveno.
- c) **Před jakýmkoliv seřizováním, výměnou příslušenství nebo před uskladněním elektrického nářadí je nutno vytáhnout vidlici ze síťové zásuvky a/nebo odejmout bateriovou soupravu z elektrického nářadí, je-li odnímatelná.** Tato preventivní bezpečnostní opatření omezují nebezpečí nahodilého spuštění elektrického nářadí.
- d) **Nepoužívané elektrické nářadí je nutno skladovat mimo dosah dětí a nesmí se dovolit osobám, které nebyly seznámeny s elektrickým nářadím nebo s těmito pokyny, aby nářadí používaly.** Elektrické nářadí je v rukou nezkušených uživatelů nebezpečné.
- e) **Elektrické nářadí a příslušenství je nutno udržovat. Je třeba kontrolovat seřízení pohyblivých se částí a jejich pohyblivost, soustředit se na praskliny, zlomené součásti a jakékoliv další okolnosti, které mohou ohrozit funkci elektrického nářadí. Je-li nářadí poškozeno, před dalším použitím je nutno zajistit jeho opravu. Mnoho nehod je způsobeno nedostatečně udržovaným elektrickým nářadím.**
- f) **Řezací nástroje je nutno udržovat ostré a čisté.** Správně udržované a naostřené řezací nástroje s menší pravděpodobností zachytí za materiál nebo se zablokují a práce s nimi se snáze kontroluje.
- g) **Elektrické nářadí, příslušenství, pracovní nástroje atd. je nutno používat v souladu s těmito pokyny a takovým způsobem, jaký byl předepsán pro konkrétní elektrické nářadí, a to s ohledem na dané podmínky práce a druh prováděné práce.** Používání elektrického nářadí k provádění jiných činností, než pro jaké bylo určeno, může vést k nebezpečným situacím.

- h) **Rukojeti a úchopové povrchy je nutno udržovat suché, čisté a bez mastnot.** Kluzké rukojeti a úchopové povrchy neumožňují v neočekávaných situacích bezpečné držení a kontrolu nářadí.

5) SERVIS

- a) **Opravy elektrického nářadí je nutno svěřovat kvalifikované osobě, která bude používat identické náhradní díly.** Tímto způsobem bude zajištěna stejná úroveň bezpečnosti elektrického nářadí jako před opravou.

VIII. Odkazy na štítek a piktogramy



	Před použitím si přečtěte návod k použití.
	Odpovídá příslušným harmonizačním právním předpisům EU.
	Třída ochrany II.
	Při používání brusky používejte certifikovanou ochranu zraku a sluchu s dostatečnou úrovní ochrany.
	Při používání brusky používejte certifikovanou ochranu dýchacích cest s dostatečnou úrovní ochrany.
	Symbol elektroodpadu. Nepoužitelný výrobek nevyhazujte do směšného odpadu, ale odevzdejte jej k ekologické likvidaci, viz dále.
SN:	Vyjadřuje rok a měsíc výroby a číslo výrobní série.

Tabulka 3

IX. Servis a údržba

⚠ VÝSTRAHA

- Montážní či servisní úkony na nářadí provádějte při odpojeném přívodu el. proudu.
- Udržujte přístroj a větrací otvory přístroje čisté. Zanesené otvory zamezují proudění vzduchu, což může způsobit přehřátí motoru či požár. Prach z větracích otvorů, stejně tak brusnou základnu nejlépe vysajte vysavačem.
- K čištění těla lze použít vlhkou textilií, zamezte vniknutí vody do nářadí. Nepoužívejte žádné agresivní čisticí prostředky a rozpouštědla. Vedlo by to k poškození plastového krytu nářadí.

KONTROLA/VÝMĚNA UHLÍKŮ

- Pokud je během chodu nářadí patrné jiskření uvnitř nebo je-li jeho chod nepravdivý, nechte v autorizovaném servisu značky Extol® zkontrolovat opotřebené uhlíkových kartáčů, které se nacházejí uvnitř nářadí. Kontrolu a výměnu smí provádět pouze autorizovaný servis značky Extol®, neboť je nutný zásah do vnitřních částí přístroje. Servisní místa naleznete na webových stránkách v úvodu návodu. Uhlíky musí být vyměněny originálními kusy.

NÁHRADNÍ DÍLY K ZAKOUPENÍ V PŘÍPADĚ POTŘEBY

Náhradní díl	Objednávací číslo
Základna	8894003B
Uhlíky	8894003C

Tabulka 4

- ➔ Při výměně brusné základny novou základnu vždy řádně k brusce připevněte důkladným dotažením všech šroubů s podložkou.
- Pro opravu přístroje musí být použity originální díly výrobce.
- V případě potřeby záruční opravy se obraťte na prodejce, u kterého jste výrobek zakoupili, který zajistí opravu v autorizovaném servisu značky Extol®. Pro záruční opravu se obraťte přímo na autorizovaný servis značky Extol® (servisní místa naleznete na webových stránkách v úvodu návodu).

X. Skladování

- Očištěný přístroj skladujte na suchém místě mimo dosah dětí s teplotami do 45°C. Nářadí chraňte před přímým slunečním zářením, sálavými zdroji tepla, vlhkostí a vniknutím vody.

XI. Likvidace odpadu

- Obalové materiály vyhodte do příslušného kontejneru na tříděný odpad.



- Nepoužitelný výrobek nevyhazujte do směsného odpadu, ale odevzdejte jej k ekologické likvidaci. Dle směrnice (EU) 2012/19 nesmí být elektrozařízení vyhazováno do směsného odpadu, ale odevzdáno k ekologické likvidaci do sběru elektrozařízení. Informace o sběrných místech a podmínkách sběru obdržíte na obecním úřadě.

XII. Záruční lhůta a podmínky

- Požádá-li o to kupující, je prodávající povinen mu poskytnout práva z vadného plnění v písemné formě.

ZÁRUČNÍ A POZÁRUČNÍ SERVIS

Pro uplatnění práva na záruční opravu zboží se obraťte na obchodníka, u kterého jste zboží zakoupili.

Pro pozáruční opravu se můžete také obrátit na náš autorizovaný servis.

Nejbližší servisní místa naleznete na www.extol.cz.

V případě dotazů Vám poradíme na servisní lince **222 745 130**.

ES Prohlášení o shodě

Předmět prohlášení-model, identifikace výrobku:

Extol® Premium 8894003

Bruska vibrační 200 W

Výrobce Madal Bal a.s. • Bartošova 40/3, CZ-760 01 Zlín • IČO: 49433717

prohlašuje,
že výše popsaný předmět prohlášení je
ve shodě s příslušnými harmonizačními právními předpisy Evropské unie: 2006/42 ES; (EU) 2011/65; (EU) 2014/30;
Toto prohlášení se vydává na výhradní odpovědnost výrobce.

**Harmonizované normy (včetně jejich pozměňujících příloh, pokud existují),
které byly použity k posouzení shody a na jejichž základě se shoda prohlašuje:**

EN 62841-1:2015; EN 62841-2-4:2014; EN 55014-1:2017; EN 55014-2:2015;
EN 61000-3-2:2014; EN 61000-3-3:2013; EN 50581:2012

Kompletaci technické dokumentace 2006/42 ES provedl Martin Šenkýř.
Technická dokumentace (2006/42 ES) je k dispozici na adrese společnosti Madal Bal, a.s.

Místo a datum vydání EU prohlášení o shodě: Zlín 11.02.2020

Jménem společnosti Madal Bal, a.s.:

Martin Šenkýř
člen představenstva společnosti

Úvod

Vážený zákazník,

ďakujeme za dôveru, ktorú ste prejavili značke Extol® kúpou tohto výrobku.

Výrobok bol podrobený testom spoľahlivosti, bezpečnosti a kvality predpísaným normami a predpismi Európskej únie.

S akýmikoľvek otázkami sa obráťte na naše zákaznícke a poradenské centrum:

www.extol.sk

Fax: +421 2 212 920 91 Tel.: +421 2 212 920 70

Distribútor pre Slovenskú republiku: Madal Bal s.r.o., Pod gaštanmi 4F, 821 07 Bratislava

Výrobca: Madal Bal a. s., Průmyslová zóna Příluky 244, 76001 Zlín, Česká republika

Dátum vydania: 16. 4. 2020

I. Charakteristika – účel použitia

- ✓ Vibračná brúska **Extol® Premium 8894003** je určená na brúsenie dreva a drevených materiálov, kovov a na zabrúsenie poškodených miest povrchovej úpravy, napr. farby a laku, ďalej tmelov a pod. bez použitia vody. Brúsenie sa vykonáva mikrojemnými pohybmi (vibráciami) základne, a tak je brúska vhodná najmä na finálne brúsenie väčších plôch, ďalej v miestach s pravým uhlom napr. v rohoch podláh pred nanášaním povrchovej úpravy (farby, laku a pod.).
- ✓ Brúska nie je určená na brúsenie sadrokartónu a stavebných materiálov.
- ✓ Brúska je vybavená masívnou hliníkovou brúsnou základňou s prichytením brúsneho papiera prostredníctvom suchého zipsu a svoriek pre lepšiu príľnavosť papiera k brúsnej základni.
- ✓ Brúska je vybavená integrovaným systémom odsávania prachu so samozberom do zbernej nádoby a mikrofiltráciou.

II. Technické špecifikácie

Model brúsky/objednávacie číslo	8894003
Príkon	200 W
Počet kmitov bez zaťaženia	6 000 – 13 000 min ⁻¹
Rozmer základne	90 × 182 mm
Brúsny papier	93 × 185 mm
Základňa	hliníková so suchým zipsom
Prichytenie brúsneho papiera	suchý zips a/alebo svorky
Napájacie napätie/frekvencia	220 – 240 V~ 50 Hz
Hmotnosť (bez kábla)	1,5 kg
Krytie	IP20
Trieda ochrany	II – dvojitá izolácia
Hladina akustického tlaku; neistota K	78 dB(A); K = ± 3 dB(A)
Hladina akustického výkonu; neistota K	89 dB(A); K = ± 3 dB(A)
Hladina vibrácií na rukoväti a _h ; (súčet troch osí); neistota K	3,703 m/s ² ; K = ± 1,5 m/s ²

Tabuľka 1

- Deklarovaná súhrnná hodnota vibrácií a deklarovaná hodnota emisie hluku sa zmerala v súlade so štandardnou skúšobnou metódou a smie sa použiť na porovnanie jedného náradia s iným. Deklarovaná súhrnná hodnota vibrácií a deklarovaná hodnota emisie hluku sa smie takisto použiť na predbežné stanovenie expozície.

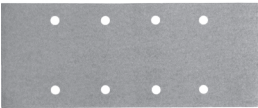
⚠ VÝSTRAHA

- Emisia vibrácií a hluku počas skutočného používania náradia sa môže líšiť od deklarovaných hodnôt v závislosti od spôsobu, akým sa náradie používa, najmä aký druh obrobku sa opracováva.
- Je nutné určiť bezpečnostné merania na ochranu obsluhujúcej osoby, ktoré sú založené na zhodnotení expozície v skutočných podmienkach používania (počítať so všetkými časťami pracovného cyklu, ako je čas, keď je náradie vypnuté a keď beží naprázdno, okrem času spustenia).

III. Brúsne papiere na zakúpenie v prípade potreby

Poznámka:

- Veľkosť zrna papiera klesá s rastúcim číslom PXY. Pre hrubé obrúsenie je nutné zvoliť väčšiu veľkosť zrna, pre obrúsenie strednú veľkosť a pre finálne jemné brúsenie pred nanášaním napr. povrchovej úpravy jemný brúsny papier.

BRÚSNY PAPIER EXTOL® PREMIUM 8 OTVOROV, ROZMER 185 × 93 MM BAL.: 10 KS	Objednávacie číslo papiera	Veľkosť zrna (hrubosť)
	8803981	P40
	8803982	P60
	8803983	P80
	8803984	P100
	8803985	P120

Tabuľka 2

IV. Súčasti a ovládacie prvky



Obr. 1

Obr. 1, pozícia – opis

- 1) Kolesko regulácie kmitov
- 2) Predná rukoväť
- 3) Prevádzkový spínač
- 4) Zadná rukoväť
- 5) Prívodný kábel
- 6) Odklápací kryt na vyprázdnenie zberného boxu
- 7) Zberný box na prach
- 8) Základňa
- 9) Ovládacia páčka prítlačných svoriek na prichytenie brúsneho papiera
- 10) Vetracie otvory motora
- 11) Prítlačné svorky na uchytenie brúsneho papiera

V. Príprava brúsky na použitie

! UPOZORNENIE

• Pred použitím si prečítajte celý návod na použitie a ponechajte ho priložený pri výrobku, aby sa s ním obsluha mohla oboznámiť. Pokiaľ výrobok komukoľvek požičiavate alebo ho predávate, priložte k nemu aj tento návod na použitie. Zabráňte poškodeniu tohto návodu. Výrobca nenesie zodpovednosť za škody či zranenia vzniknuté používaním prístroja, ktoré je v rozpore s týmto návodom. Pred použitím prístroja sa oboznáňte so všetkými jeho ovládacími prvkami a súčastami a tiež so spôsobom vypnutia prístroja, aby ste ho mohli v prípade nebezpečnej situácie ihneď vypnúť. Pred použitím skontrolujte pevné upevnenie všetkých súčastí a skontrolujte, či niektorá časť prístroja, ako sú napr. bezpečnostné ochranné prvky, nie je poškodená, či nesprávne nainštalovaná, a takisto skontrolujte prívodný kábel, či nemá poškodenú izoláciu. Za poškodenie sa považuje aj popraskaný prívodný kábel. Prístroj s poškodenými časťami nepoužívajte a zaistite jeho opravu v autorizovanom servise značky – pozrite kapitolu Servis a údržba.

! VÝSTRAHA

• Montážne či servisné úkony na náradie vykonávajte pri odpojení prívode el. prúdu.

PRIPEVNIENIE BRÚSNEHO PAPIERA K ZÁKLADNI BRÚSKY

➔ Pokiaľ budete chcieť používať zberný box na prach/ odsávanie prachu, čo sa zo zdravotných dôvodov odporúča, použite brúsne papiere, ktoré majú otvory súhlasne umiestnené s otvormi v brúsnej základni. Odsávanie prachu sa deje skrz tieto otvory.

- Na brúsku môžete nainštalovať brúsne papiere s rôznou veľkosťou zrna. Odber brúseného materiálu klesá so zmenšujúcou sa veľkosťou zrna. Na obrúsenie materiálu zvolte papier s väčšou veľkosťou zrna, na obrúsenie nerovností, napr. obrúsenie miesta olúpanej farby, zvolte papier so strednou veľkosťou zrna a na finálnu úpravu povrchu pred nanášaním povrchovej úpravy, napr. lakovanie, zvolte jemnú veľkosť zrna. Veľkosť zrna klesá so vzrastajúcim číslom PXY, pozrite tabuľku 2.

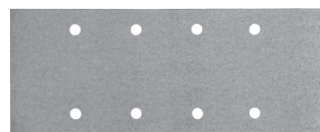
! UPOZORNENIE

• Pre efektívne brúsenie používajte neopotrebované a nepoškodené brúsne papiere. Brúsne papiere použité na brúsenie kovu nepoužívajte na brúsenie dreva.

! UPOZORNENIE

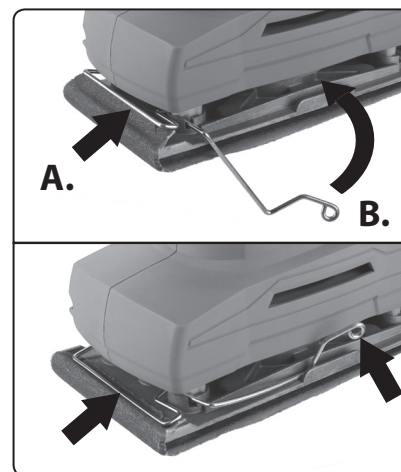
• Pred inštaláciou brúsneho papiera sa presvedčte o riadnom dotiahnutí skrutiek základne. Pokiaľ nie je základňa riadne zaistená dotiahnutím skrutiek, hrozí jej poškodenie.

- 1) Odstiňte ovládacia páčka prítlačných svoriek
- 2) Brúsny papier správnej veľkosti 185 × 93 mm umiestnite na brúsnu základňu tak, aby pozícia otvorov na brúsnom papieri bola zhodná s rozmiestnením otvorov na brúsnej základni brúsky.



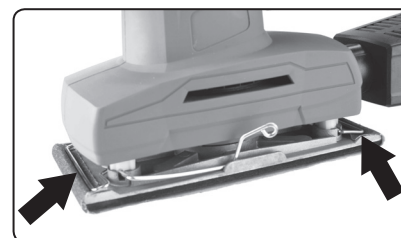
Obr. 2

- 3) Pri pridržaní brúsneho papiera k brúsnej základni, aby pozícia otvorov v papieri a v základni zostala zachovaná, zasuňte jeden koniec papiera pod prítlačnú svorku a ovládacia páčka prítlačnej svorky späť zaistíte. Tým dôjde k pevnému prichyteniu brúsneho papiera, pozrite obr. 3.



Obr. 3

- 4) Opačný koniec brúsneho papiera zasuňte pod protihľú prítlačnú svorku a pred jej zaistením brúsny papier riadne vypnite, pozrite obr. 4.



Obr. 4

PRIPOJENIE EXTERNÉHO ODSÁVANIA PRACHU/ZBERNEJ NÁDOBKY

• Brúsku je možné používať buď s nainštalovaným zberným boxom na prach (pozrite obr. 1, pozícia 7) alebo je možné zberný box odobrať podľa obr. 5 a do výstupu prostredníctvom vhodného hadicového adaptéra pripojiť hadicu priemerného vysávača s dostatočnou filtračnou účinnosťou. V prípade použitia externého odsávania prachu nepoužívajte vysávač určený na upratovanie domácnosti.



Obr. 5

! VÝSTRAHA

• Pri brúsení vzniká prach, ktorého vdychovanie je zdraviu škodlivé, obzvlášť prach z chemicky ošetrených materiálov, preto pri práci s brúskou používajte odsávanie prachu priemyselným vysávačom s dostatočne účinnou filtráciou alebo zberný box na prach a ešte používajte certifikovanú ochranu dýchacích ciest s dostatočnou úrovňou ochrany (odporúčame triedu filtra FFP3). Pri práci zaistite kvalitné vetranie priestoru. Prach z tvrdého dreva (napr. buk, dub) sa považuje za karcinogén.



VI. Zapnutie/vypnutie, spôsob práce

• Pri práci používajte ochranu zraku pred letiacimi predmetmi, ochranu sluchu (hladina akustického výkonu presahuje 85 dB(A) a dlhodobé vystavenie vyššej hladine hluku v bezprostrednej blízkosti prístroja môže nenávratne poškodiť sluch), ďalej ochranu dýchacích ciest s triedou FFP3 (odporúčané), rukavice na ochranu pred mechanickými rizikami a vibráciami, vhodný ochranný odev a pracovnú obuv. Informujte sa v predajniach s pracovnými ochrannými prostriedkami.

• Ak spracovávaný materiál (obrobok) nie je stabilný vlastnou hmotnosťou, vždy ho zaistíte, aby bol stabilný, napr. prichytením zvierkami k pevnému podkladu. Nestabilný obrobok môže viesť k strate kontroly nad prístrojom a k zraneniu obsluhu.

- 1) Pred pripojením brúsky k zdroju el. napätia skontrolujte, či hodnota napätia v zásuvke zodpovedá hodnote v rozmedzí 220 – 240 V ~50 Hz. Brúsku je možné používať v tomto rozmedzí napätia a pri tejto frekvencii.

- 2) Vidlicu prívodného kábla zastrčte do zásuvky s vyššie uvedeným rozmedzím napätia.
- 3) Brúsku zapnite prepnutím prevádzkového spínača (obr. 1, pozícia 3) do prednej pozície (bude viditeľné číslo I na spínači).

⚠ VÝSTRAHA

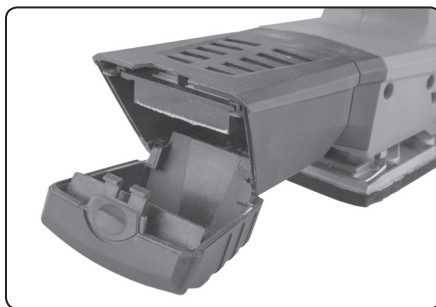
- Ak počas chodu prístroja bude zjavný neštandardný zvuk, vibrácie či chod, prístroj ihneď vypnite, odpojte ho od prívodu el. prúdu a zistite a odstráňte príčinu neštandardného chodu. Ak je neštandardný chod spôsobený poruchou vo vnútri prístroja, zaistite jeho opravu v autorizovanom servise značky Extol® (servisné miesta nájdete na webových stránkach v úvode návodu).
- 4) Brúsku uchopte za prednú a zadnú rukoväť a pri miernom vyváženom prítlaku medzi obe rukoväti ňou pohybujte po obrusovanom materiáli kruhovými pohybmi. Brúska funguje na princípe mikrovibrácií základne brúsky s vysokou frekvenciou kmitov. Na brúsku nevyvíjajte príliš veľký tlak, aby nedošlo k spáleniu motora brúsky. Príliš veľký tlak nevedie k vyššej efektívnosti pri brúsení, ale urýchľuje opotrebenie brúsneho papiera brúsky.

REGULÁCIA KMITOV

- Kolieskom regulácie kmitov (obr. 1, pozícia 1) je možné nastaviť vhodnú frekvenciu kmitov základne vzhľadom na povahu/povrchovú úpravu brúseného materiálu a veľkosti zrna brúsneho papiera. Frekvenciu kmitov je možné meniť aj počas prevádzky brúsky. Nastavenie optimálnej frekvencie kmitov vykonajte na vzorke materiálu.
- Na obrúsenie starej povrchovej úpravy pre následné naniesenie novej, je nutné vykonať viacstupňové brúsenie s postupne jemnejšou veľkosťou zrna brúsneho papiera, aby nakoniec boli zabrúsené stopy aj po väčších brúsnych zrnách, čo je dôležité najmä napr. na lakovanie dreva.

VYPRÁZDNENIE ZBERNÉHO BOXU NA PRACH

- Pre vyprázdnenie zberného boxu najprv stlačte tlačidlo na odklápacom kryte zberného boxu a potom odklápací kryt odklopte podľa obr. 6.



Obr. 6

- Po vyprázdnení zberného boxu odklápací kryt zavrite, aby došlo k jeho zacvaknutiu do zberného boxu.

VYPNUTIE

- ➔ Pre vypnutie prevádzkového spínača prepnite do opačnej pozície.

DOPLNKOVÉ BEZPEČNOSTNÉ POKYNY PRE PRÁCU S BRÚSKOU

- Prístroj nepoužívajte na iný účel použitia, než na aký je určený. Prístroj neupravujte na iný účel použitia.
- Prístrojom nepracovávajte iné druhy materiálov než tie, ktoré sú špecifikované v kapitole „Charakteristika – účel použitia“.
- Brúsku vždy držte pevne za hlavnú a prídavnú rukoväť, pretože to je najbezpečnejší spôsob držania pre minimalizáciu rizík spojených so stratou kontroly nad prístrojom.
- Elektromechanické náradie je nutné držať za izolované úchopové povrchy, pretože sa brúsny povrch môže dotknúť svojho vlastného prívodu. Prerezanie „živého“ vodiča môže spôsobiť, že sa neizolované kovové časti elektromechanického náradia stanú „živými“ a môžu viesť k úrazu používateľa elektrickým prúdom.
- Napájací kábel udržiavajte v dostatočnej vzdialenosti od pracovného miesta a dbajte na to, aby sa kábel nedostal do priestoru na brúsenie.
- Prístroj neodkladajte, kým sa úplne nezastaví pohyb brúsnej základne. Nikdy prístroj neprenášajte, ak je v prevádzke.

- Napájací kábel udržiavajte v dostatočnej vzdialenosti od pracovného miesta a dbajte na to, aby sa kábel nedostal do priestoru na brúsenie.
- Prístroj vždy vedte k obrobku zapnutý.
- Nestrkajte ruky do priestoru, kde sa brúsi. Nedotýkajte sa vibrujúcej brúsnej základne.
- Ak brúsku nechávate bez dozoru, prívodný kábel odpojte od zdroja el. prúdu.
- Nedovoľte, aby sa na pracovisku hromadil prach (piliny). Prach sa môže vznietiť.

VII. Všeobecné bezpečnostné pokyny

⚠ VÝSTRAHA!

Je nutné prečítať všetky bezpečnostné pokyny, návod na používanie, obrázky a predpisy dodané s týmto náradím. Nedodržanie všetkých nasledujúcich pokynov môže viesť k úrazu elektrickým prúdom, k vzniku požiaru a/alebo k vážnemu zraneniu osôb.

Všetky pokyny a návod na používanie musíte uschovať, aby bolo možné do nich neskoršie nahliadnuť.

Výrazom „elektrické náradie“ vo všetkých ďalej uvedených výstražných pokynoch je myslené elektrické náradie napájané (pohyblivým prívodom) zo siete, alebo elektrické náradie napájané z batérií (bez pohyblivého prívodu).

1) BEZPEČNOSŤ PRACOVNÉHO PROSTREDIA

- a) Pracovisko je potrebné udržiavať v čistote a dobre osvetlené. Neporiadok a tmavé priestory bývajú príčinou nehôd.
- b) Nepoužívajte elektrické náradie v prostredí, kde hrozí nebezpečenstvo výbuchu, kde sa vyskytujú horľavé kvapaliny, plyny alebo prach. V elektrickom náradí vznikajú iskry, ktoré môžu zapáliť prach alebo výpary.
- c) Pri používaní elektrického náradia zabráňte v prístupe deťom a ďalším osobám. Ak budete rušení, môžete stratiť kontrolu nad vykonávanou činnosťou.

2) ELEKTRICKÁ BEZPEČNOSŤ

- a) Vidlice pohyblivého prívodu elektrického náradia musia vyhovovať sieťovej zásuvke.

Vidlice sa nesmú žiadnym spôsobom upravovať. S náradím, ktoré má ochranné spojenie so zemou, sa nesmú používať žiadne zásuvkové adaptéry. Vidlice, ktoré nie sú znehodnotené úpravami a príslušné zásuvky obmedzia nebezpečenstvo úrazu elektrickým prúdom.

- b) Obsluha sa nesmie telom dotýkať uzemnených predmetov, ako je napr. potrubie, teleso ústredného vykurovania, sporáky a chladničky. Nebezpečenstvo úrazu elektrickým prúdom je väčšie, ak je vaše telo spojené so zemou.
- c) Elektrické náradie nesmiete vystavovať dažďu, vlhku alebo aby bolo mokré. Ak sa do elektrického náradia dostane voda, zvýši sa nebezpečenstvo úrazu elektrickým prúdom.
- d) Pohyblivý prívod sa nesmie používať na iné účely. Elektrické náradie sa nesmie nosiť alebo ťahať za prívod, ani sa NESMIE ťahom za prívod odpojovať vidlica zo zásuvky. Prívod je treba chrániť pred teplom, masťou, ostrými hranami alebo pohyblivými časťami. Poškodené alebo zamotané prívody zvyšujú nebezpečenstvo úrazu elektrickým prúdom.
- e) Ak elektrické náradie používate vonku, používajte predlžovací kábel vhodný na vonkajšie použitie. Používanie predlžovacieho prívodu na použitie vonku obmedzuje nebezpečenstvo úrazu elektrickým prúdom.
- f) Ak používate elektrické náradie vo vlhkých priestoroch, používajte napájanie chránené prúdovým chráničom (RCD). Používanie RCD obmedzuje nebezpečenstvo úrazu elektrickým prúdom. Pojem „prúdový chránič (RCD)“ môže byť nahradený pojmom „hlavný istič obvodu (GFCI)“ alebo „istič unikajúceho prúdu (ELCB)“.

3) BEZPEČNOSŤ OSÔB

- a) Pri používaní elektrického náradia musí byť obsluha pozorná, musí sa venovať tomu, čo práve robí a musí sa sústrediť a triezvo uvažovať. Elektrické náradie sa nesmie používať, ak je obsluha unavená alebo pod vplyvom drog, alkoholu alebo liekov. Chvilková nepozornosť pri používaní elektrického náradia môže viesť k vážnemu poraneniu osôb.

- b) **Používať osobné ochranné pracovné prostriedky. Vždy používajte ochranu očí.** Ochranné pomôcky ako je napr. respirátor, bezpečnostná obuv s úpravou proti šmyku, tvrdá pokrývka hlavy alebo ochrana sluchu, používané v súlade s podmienkami práce, znižujú nebezpečenstvo poranenia osôb.
- c) **Musíte zabrániť neúmyselnému spusteniu stroja. Uistite sa, či je spínač pred zapojením vidlice do zásuvky a/alebo pri pripájaní batériovej súpravy, zdvíhaním alebo prenášaním náradia v polohe vypnuté.** Prenášanie náradia s prstom na spínači alebo zapájanie vidlice náradia so zapnutým spínačom môže byť príčinou nehôd.
- d) **Skôr ako náradie zapnete, odstráňte všetky nastavovacie nástroje alebo kľúče.** Nastavovací nástroj alebo kľúč, ktorý necháte pripustený k otáčajúcej sa časti elektrického náradia, môže byť príčinou poranenia osôb.
- e) **Obsluha musí pracovať len tam, kde bezpečne dosiahne. Obsluha musí vždy udržiavať stabilný postoj a rovnováhu.** To umožní lepšiu kontrolu nad elektrickým náradím v nepredvídateľných situáciách.
- f) **Vhodne sa obliekajte. Nepoužívajte voľné odevy ani šperky. Obsluha musí dbať na to, aby mala clasy a odev dostatočne ďaleko od pohyblivých častí. Voľné odevy, šperky a dlhé vlasy môžu zachytiť pohybujuce sa časti.**
- g) **Ak sú k dispozícii prostriedky na pripojenie zariadenia na odsávanie a zachytávanie prachu, zaistite, aby také zariadenia boli pripojené a správne používané.** Používanie týchto zariadení môže obmedziť nebezpečenstvo spôsobené vznikajúcim prachom.
- h) **Obsluha nesmie dopustiť, aby sa z dôvodu rutiny, ktorá vychádza z častého používania náradia, stala samolúboú a začala ignorovať zásady bezpečnosti náradia.** Neopatrná činnosť môže v zlomku sekundy spôsobiť závažné poranenie.

4) POUŽÍVANIE A ÚDRŽBA ELEKTRICKÉHO NÁRADIA

- a) **Elektrické náradie sa nesmie preťažovať. Používajte správne elektrické náradie, ktoré je určené na vykonávanú prácu.** Správne elek-

trické náradie bude lepšie a bezpečnejšie vykonávať prácu, na ktorú bolo skonštruované.

- b) **Nepoužívajte elektrické náradie, ktoré nejde zapnúť a vypnúť spínačom.** Každé elektrické náradie, ktoré nejde ovládať spínačom, je nebezpečné a musí byť opravené.
- c) **Pred akýmkoľvek nastavením, výmenou príslušenstva alebo pred uskladnením elektrického náradia je treba vytiahnuť vidlicu zo sieťovej zásuvky a/alebo odobrať batériovú súpravu z elektrického náradia, ak je odnímateľná.** Tieto preventívne bezpečnostné opatrenia obmedzujú nebezpečenstvo náhodného spustenia elektrického náradia.
- d) **Nepoužívané elektrické náradie uskladňujte mimo dosahu detí a nedovoľte osobám, ktoré neboli zoznamované s elektrickým náradím alebo s týmito pokynmi, aby náradie používali.** Elektrické náradie je v rukách neskusených užívateľov nebezpečné.
- e) **Elektrické náradie a príslušenstvo je nutné dodržiavať. Kontrolujte nastavenie pohyblivých sa častí a ich pohyblivosť, zameriavajte sa na praskliny, zlomené súčasti a akékoľvek ďalšie okolnosti, ktoré by mohli ohroziť funkčnosť elektrického náradia. Ak je náradie poškodené, pred ďalším použitím zaistite jeho opravu.** Mnoho nehôd je spôsobených nedostatočnou údržbou elektrického náradia.
- f) **Rezacie nástroje je treba udržiavať ostré a čisté.** Správne udržiavané a nabrúsené rezacie nástroje sa zachytia alebo zablokujú o materiál s oveľa menšou pravdepodobnosťou a práca s nimi sa ľahšie kontroluje.
- g) **Elektrické náradie, príslušenstvo, pracovné nástroje atď, používajte v súlade s týmito pokynmi, takým spôsobom, aký je predpísaný pre konkrétne elektrické náradie, a to s ohľadom na dané podmienky práce a druh vykonávanej práce.** Používanie elektrického náradia na vykonávanie iných činností, než tých pre ktoré bolo určené, môže viesť k nebezpečným situáciám.
- h) **Rukoväte a povrchy na uchopenie je treba udržiavať suché, čisté a bez mastnoty.** Šmyklivé rukoväte a povrchy na uchopenie neumož-

ňujú v neočakávaných situáciách bezpečné držanie a kontrolu náradia.

5) SERVIS

- a) **Opravy elektrického náradia zverte kvalifikovanej osobe, ktorá bude používať identické náhradné diely.** Tak bude zaistená rovnaká úroveň bezpečnosti elektrického náradia, ako bola pred jeho opravou.

VIII. Odkazy na štítok a piktogramy



	Pred použitím si prečítajte návod na použitie.
	Zodpovedá príslušným harmonizačným právnym predpisom EÚ.
	Trieda ochrany II.
	Pri používaní brúsky používajte certifikovanú ochranu zraku a sluchu s dostatočnou úrovňou ochrany.
	Pri používaní brúsky používajte certifikovanú ochranu dýchacích ciest s dostatočnou úrovňou ochrany.
	Symbol elektrického odpadu. Nepoužitelný výrobok nevyhadzujte do miešaného odpadu, ale odovzdajte ho na ekologickú likvidáciu, pozrite ďalej.
SN:	Vyjadruje rok a mesiac výroby a číslo výrobnéj série.

Tabuľka 3

IX. Servis a údržba

⚠ VÝSTRAHA

- Montážne či servisné úkony na náradie vykonávajte pri odpojenom prívode el. prúdu.
- Udržiavajte prístroj a vetracie otvory prístroja čisté. Zanesené otvory zabráňujú prúdeniu vzduchu, čo môže spôsobiť prehriatie motora či požiar. Prach z vetracích otvorov, taktiež brúsnu základňu vysajte vysávačom.
- Na čistenie tela je možné použiť vlhkú textíliu, zabráňte vniknutiu vody do náradia. Nepoužívajte žiadne agresívne čistiace prostriedky a rozpúšťadlá. Viedlo by to k poškodeniu plastového krytu náradia.

KONTROLA/VÝMENA UHLÍKOV

- Ak je počas chodu náradia viditeľné iskrenie vnútri alebo ak je jeho chod nepravdivý, nechajte v autorizovanom servise značky Extol® skontrolovať opotrebenie uhlíkových kief, ktoré sa nachádzajú vnútri náradia. Kontrolu a výmenu smie vykonávať iba autorizovaný servis značky Extol®, pretože je nutný zásah do vnútorných častí prístroja. Servisné miesta nájdete na webových stránkach v úvode návodu. Uhlíky musíte vymeniť za originálne kusy.

DOSTUPNÉ NÁHRADNÉ DIELY V PRÍPADE POTREBY

Náhradný diel	Objednávacie číslo
Základňa	8894003B
Uhlíky	8894003C

Tabuľka 4

- ➔ Pri výmene brúsnej základne novú základňu vždy riadne k brúske pripevníte dôkladným dotiahnutím všetkých skrutiek s podložkou.
- Na opravu prístroja sa musia použiť originálne diely od výrobcu.
- V prípade potreby záručnej opravy sa obráťte na predajcu, u ktorého ste výrobok zakúpili, ktorý zaistí opravu v autorizovanom servise značky Extol®. Pre požadujúcu opravu sa obráťte priamo na autorizovaný servis značky Extol® (servisné miesta nájdete na webových stránkach v úvode návodu).

X. Skladovanie

- Vyčistený prístroj skladujte na suchom mieste mimo dosahu detí s teplotou do 45 °C. Nástroje chráňte pred priamym slnečným žiarením, sálavými zdrojmi tepla, vlhkosťou a vniknutím vody.

XI. Likvidácia odpadu

- Obalové materiály vyhodte do príslušného kontajnera na triedený odpad.



- Nepoužitelný výrobok nevyhadzujte do zmesového odpadu, ale odovzdajte ho na ekologickú likvidáciu. Podľa smernice (EÚ) 2012/19 sa nesmú elektrozariadenia vyhadzovať do miešaného odpadu, ale sa odovzdajú na ekologickú likvidáciu do zberu elektrozariadení. Informácie o zberných miestach a podmienkach zberu dostanete na obecnom úrade.

XII. Záručná lehota a podmienky

- Ak o to kupujúci požiada, je predávajúci povinný kupujúcemu poskytnúť záručné podmienky (práva z chybného plnenia) v písomnej forme podľa zákona.

ZÁRUČNÝ A POZÁRUČNÝ SERVIS

Pre uplatnenie práva na záručnú opravu tovaru sa obráťte na obchodníka, u ktorého ste tovar zakúpili. Pre opravu po uplynutí záruky sa tiež môžete obrátiť na náš autorizovaný servis.

Najbližšie servisné miesta nájdete na www.extol.sk. V prípade, že budete potrebovať ďalšie informácie, poradíme Vám na:

Fax: +421 2 212 920 91 Tel.: +421 2 212 920 70
E-mail: servis@madalbal.sk

ES Vyhlásenie o zhode

Predmet vyhlásenia – model, identifikácia výrobcu:

Extol® Premium 8894003
Brúska vibračná 200 W

Výrobca Madal Bal a.s. • Bartošova 40/3 • CZ-760 01 Zlín • IČO: 49433717

vyhlasuje,
že vyššie popísaný predmet vyhlásenia je
v zhode s príslušnými harmonizačnými právnymi predpismi Európskej únie:
2006/42 ES; (EÚ) 2011/65; (EÚ) 2014/30;
Toto vyhlásenie sa vydáva na výhradnú zodpovednosť výrobcu.

Harmonizované normy (vrátane ich pozmeňujúcich príloh, pokiaľ existujú), ktoré boli použité na posúdenie zhody a na ktorých základe sa zhoda vyhlasuje:

EN 62841-1:2015; EN 62841-2-4:2014; EN 55014-1:2017; EN 55014-2:2015;
EN 61000-3-2:2014; EN 61000-3-3:2013; EN 50581:2012

Kompletizáciu technickej dokumentácie 2006/42 ES vykonal Martin Šenkýř.
Technická dokumentácia (2006/42 ES) je k dispozícii na adrese spoločnosti Madal Bal, a.s.

Miesto a dátum vydania EÚ vyhlásenia o zhode: Zlín, 11. 2. 2020

V mene spoločnosti Madal Bal, a.s.:

Martin Šenkýř
člen predstavenstva spoločnosti

Bevezető

Tisztelt Vevő!

Köszönjük Önnek, hogy megvásárolta az Extol® márka termékét! A terméket az idevonatkozó európai előírásoknak megfelelően megbízhatósági, biztonsági és minőségi vizsgálatoknak vetettük alá.

Kérdéseivel forduljon a vevőszolgálatunkhoz és a tanácsadó központunkhoz:

www.extol.hu Fax: (1) 297-1270 Tel: (1) 297-1277

Gyártó: Madal Bal a. s., Průmyslová zóna Přiluky 244, 760 01 Zlin Cseh Köztársaság

Forgalmazó: Madal Bal Kft., 1173 Budapest, Régvám köz 2. (Magyarország)

Kiadás dátuma: 2020. 4. 16

I. A készülék jellemzői és rendeltetése

- ✓ Az Extol® Premium 8894003 típusú rezgőcsiszolóval tömörfa munkadarabokat és egyéb fából készült anyagokat, valamint fémeket lehet csiszolni, illetve festés és lakkozás, tömítőanyagokkal való bevonás stb. előtt lehet a különböző felületeket előkészíteni és csiszolni. A géppel kizárólag csak száraz állapotban lehet csiszolni. A csiszoláshoz a talp nagyon finom mozgásokat (rezgéseket) végez, így a készüléket kiválóan lehet finiselő munkákhoz, továbbá például padlón (sarkokban) használni. A készülékkel tökéletesen elő lehet készíteni a felületet festési vagy lakkozási munkákhoz.
- ✓ Ezzel a csiszolóval (a jelentős porképződés miatt), nem lehet gipszkarton vagy más hasonló építőanyagok felületét csiszolni.
- ✓ A készülék masszív alumínium talpán tépőzár található a csiszolópapír tökéletes rögzítéséhez és tapadásához, a csiszolópapírt még rugós kapocs is rögzíti.
- ✓ A készülékre porgyűjtő edényt lehet felszerelni, illetve elszívóhoz (műhelyporszívóhoz) is csatlakoztatható.

II. Műszaki adatok

Csiszoló típusa / rendelési száma	8894003
Teljesítményfelvétel	200 W
Üresjáratú rezgésszám	6 000-13 000 1/perc
Talpméret	90 × 182 mm
Csiszolópapír	93 × 185 mm
Talp	tépőzárral ellátott alumínium talp
Csiszolópapír rögzítése	tépőzár és/vagy kapocs
Tápfeszültség/frekvencia	220 - 240 V~50 Hz
Tömeg (vezeték nélkül)	1,5 kg
Védettség	IP20
Védelmi osztály	II (kettős szigetelésű)
Akusztiikus nyomás; bizonytalanság K	78 dB(A); K=±3 dB(A)
Akusztiikus teljesítmény; bizonytalanság K	89 dB(A); K=±3 dB(A)
Rezgésérték a fogantyún a _H ; (három tengely eredője); pontatlanság K	3,703 m/s ² ; K=± 1,5 m/s ²

1. táblázat

- A feltüntetett eredő rezgésérték és a deklarált zajszint szabvány szerinti módszerekkel lett megmérve, és felhasználható az adott elektromos kéziszerszám más kéziszerszámokkal való összehasonlításához. A feltüntetett rezgésértéket és a deklarált zajszintet fel lehet használni a géppel való munkavégzés okozta terhelések előzetes meghatározásához.


⚠ VESZÉLY!

- A készülék által okozott rezgés- és zajterhelés mértéke a szerszám tényleges használata során eltérhet a deklarált értékektől, és függ a készülék használati módjától, az alkalmazott betétszerszámtól és különösen a megmunkált munkadarab anyagától.
- A felhasználó személy védelme érdekében esetleg biztonsági méréseket kell végrehajtani a tényleges terhelések meghatározásához az adott feltételek között, és figyelembe kell venni azokat az időket is, amikor a készülék ki van kapcsolva, vagy amikor be van kapcsolva, de nincs használva.

III. Megvásárolható csiszolópapírok

Megjegyzés

- A PXY szám növekedése csökkenő szemcseméretre utal. Durvább és nagyoló csiszolóshoz durva szemcsés csiszolópapírt használjon. Egyenetlenségek csiszolásához (pl. festékrétegek eltávolításához) használjon közepes szemcseméretű csiszolópapírt. Finiseléshez (pl. lakkozás vagy festés előkészítéséhez) használjon finom szemcseméretű csiszolópapírt.

CSISZOLÓPAPÍR EXTOL® PREMIUM 8 LYUK, MÉRET 185 × 93 MM CSOMAGOLÁS: 10 DB	Rendelési szám	Csiszolópapír szemcsemérete
	8803981	P40
	8803982	P60
	8803983	P80
	8803984	P100
	8803985	P120

2. táblázat

IV. A készülék részei és működtető elemei



1. ábra

1. ábra. Tételszámok és megnevezések

- 1) Rezgésszám szabályozó kerék
- 2) Első fogantyú
- 3) Működtető kapcsoló
- 4) Hátsó fogantyú
- 5) Hálózati vezeték
- 6) Felhajtható fedél a porgyűjtő tartály ürítéséhez
- 7) Porgyűjtő tartály
- 8) Talp
- 9) Csiszolópapír kapcsot működtető kar
- 10) Motor szellőzőnyílások
- 11) Kapocs a csiszolópapír rögzítéséhez

V. Előkészületek a használatba vételhez

⚠ FIGYELMEZTETÉS!

- A termék használatba vétele előtt a jelen útmutatót olvassa el, és azt a termék közelében tárolja, hogy más felhasználók is el tudják olvasni. Amennyiben a terméket eladja vagy kölcsönadja, akkor a termékkel együtt a jelen használati útmutatót is adja át. A használati útmutatót védje meg a sérülésektől. A gyártó nem vállal felelősséget a termék rendeltetésétől vagy a használati útmutatótól eltérő használata miatt bekövetkező károkért. A készülék első bekapcsolása előtt ismerkedjen meg alaposan a működtető elemek és a tartozékok használatával, a készülék gyors kikapcsolásával (veszély esetén). A használatba vétel előtt mindig ellenőrizze le a csavarkötések meghúzását, a készülék, a szerszámok, a védelmet biztosító tartozékok és a hálózati vezeték sérülésmentességét (a szigetelésen nem lehet sérülés). A repedezett vagy felhólyagosodott hálózati vezeték is hibának számít. Amennyiben sérülést észlel, akkor a készüléket ne kapcsolja be. A készüléket Extol® márkaszervizben javíttassa meg (lásd a karbantartás és szerviz fejezetet).

⚠ FIGYELMEZTETÉS!

- A szerelési, tisztítási és karbantartási munkák megkezdése előtt a hálózati vezetékét húzza ki az aljzatból.

A CSISZOLÓPAPÍR RÖGZÍTÉSE A CSISZOLÓTALPRA

- Amennyiben a géphez a porgyűjtő tartályt (elszívót) is használni kívánja (amit munkavédelmi szempontból különösen ajánlunk), akkor olyan csiszolópapírt használjon, amelyen az elszívó lyukak pontosan a csiszolótalpon található elszívó furatokkal esnek egybe. A lyukakon keresztül az elszívó elszívja a keletkező port.

- A készülékre különböző szemcseméretű csiszolópapírokat lehet rögzíteni. Minél kisebb a szemcseméret, annál kisebb a fogásmélység és a leválasztott anyag mennyisége. Durvább és nagyoló csiszoláshoz durva szemcsés csiszolópapírt használjon. Egyenetlenségek csiszolásához (pl. felpattogzott festék eltávolításához) használjon közepes szemcseméretű csiszolópapírt. Finiseléshez (pl. lakkozás vagy festés előkészítéséhez) használjon finom szemcseméretű csiszolópapírt. A PXY szám növekedése csökkenő szemcseméretre, finomabb csiszolópapírra utal (lásd a 2. táblázatot).

⚠ FIGYELMEZTETÉS!

- A hatékonyabb csiszolás érdekében mindig új és sérülésmentes csiszolópapírt használjon. Fémek csiszolásához használt csiszolópapírt faanyagok csiszolásához ne használjon.

⚠ FIGYELMEZTETÉS!

- A csiszolópapír rögzítése előtt a talp csavarjait húzza meg. A rosszul rögzített talp megsérülhet.

1) Hajtsa fel a kapocs működtető kart.

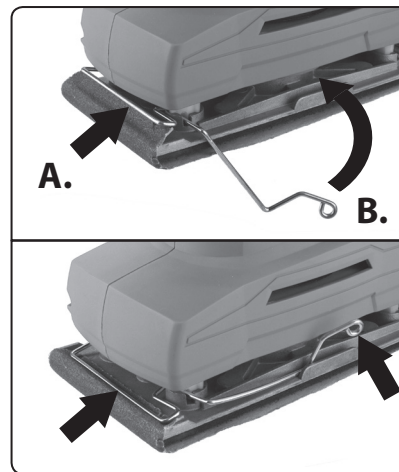
- 2) A 185 × 93 mm méretű csiszolópapírt helyezze a csiszolótalpra úgy, hogy az elszívó lyukak pontosan az elszívó furatok fölé kerüljenek.



2. ábra

- 3) A csiszolópapírt tartsa úgy, hogy az elszívó lyukak pontosan az elszívó furatok fölött maradjanak, majd a papír végét hajtsa be a kapocs alá. A kapocs működtető kart hajtsa le a talpra és akassza be. Ezzel a papír egyik vége

rögzítve van (lásd a 3. ábrát).



3. ábra

- 4) A papír másik végét hasonló módon (a csiszolópapírt jól kifeszítve) dugja a kapocs alá, majd itt is rögzítse a működtető kart (lásd az 4. ábrát).



4. ábra

A KÜLSŐ ELSZÍVÓ / PORGYŰJTŐ TARTÁLY CSATLAKOZTATÁSA

- A csiszológépet a porgyűjtő tartállyal (1. ábra 7-es tétel), vagy elszívót (pl. műhelyporszívót) csatlakoztatva lehet használni. Elszívó használata esetén a porgyűjtő tartályt az 5. ábra szerint szerelje le, majd az elszívó csomahoz (megfelelő adapter használatával) csatlakoztassa a műhelyporszívó tömlőjét. A műhelyporszívó szűrőképesége feleljen meg a csiszolás közben keletkezett por méretének. A készülékhez hagyományos háztartási porszívót csatlakoztatni tilos.



5. ábra

⚠ FIGYELMEZTETÉS!

- A megmunkálás közben keletkező por különösen veszélyes, ha a munkadarab anyaga vegyi anyagokkal van kezelve, ezért munka közben használjon por ellen védő maszkot (javasoljuk FFP3 szűrési osztályba tartozó maszk használatát), és a készüléket csatlakoztassa elszívóhoz (vagy szerelje fel a porgyűjtő tartályt). A munkahelyen biztosítsa a megfelelő szellőztetést. Általában a keményfák (pl. bükk, tölgy) finom pora rákkeltő hatású.



VI. Be- és kikapcsolás, munkavédelem

- Munka közben használjon munkavédelmi eszközöket: repülő szemcsék ellen védelmet nyújtó védőszemüveget, por ellen védő maszkot (javasoljuk FFP3 szűrési tulajdonságokkal rendelkezőt), védőkesztyűt (ami megvédi a kezét a mechanikus sérülésektől és a keletkező rezgésektől is), esetleg arcvédő pajzsot, valamint fülvédőt (a zajszint meghaladja a 85 dB(A) értéket, a hosszan tartó erős zaj halláskárosodást okozhat). További információkat a munkavédelmi eszközöket forgalmazó üzletekben kaphat.
- Amennyiben a munkadarab saját súlya nem elegendő a stabil megfogáshoz, akkor a munkadarabot rögzítse asztalos szorítókkal, vagy más módon fogja be. A munkadarab kézzel történő megfogása súlyos sérülésekhez vezethet.

 - 1) A csiszológép elektromos hálózathoz való csatlakoztatása előtt ellenőrizze le, hogy a hálózati feszültség megfelel-e a gép típus-

címkéjén feltüntetett tápfeszültségnek (220-240 V~50 Hz). A csiszoló csak az előző feszültségtartománynak megfelelő tápfeszültséghez csatlakoztatható.

- 2) A hálózati vezeték csatlakozódugóját dugja a fali aljzatba.
- 3) A csiszológép bekapcsolásához a működtető kapcsolót (1. ábra, 3-as tétel) tolja előre (a kapcsolón látható lesz a „I” jel).

⚠ FIGYELMEZTETÉS!

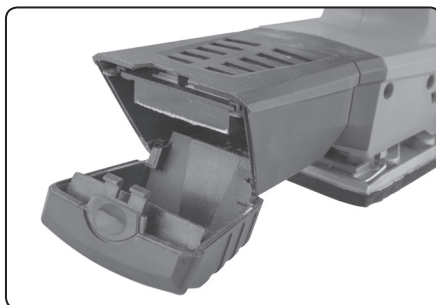
- Ha a készülék használata közben szokatlan jelenséget észlel: zaj, rezgés stb. akkor a készüléket azonnal kapcsolja le, a hálózati vezetékét húzza ki az elektromos aljzattól és próbálja megállapítani a jelenség okát. Amennyiben a jelenség a készülék hibájára utal, akkor a készüléket az Extol® márkaszervizben javíttassa meg (a szervizek jegyzékét az útmutató elején feltüntetett honlapunkon találja meg).
- 4) A csiszolót két kézzel fogja meg. Az egyik kezével az első nyomó fogantyúnál, a másik kezével a hátsó fogantyúnál fogja meg a gépet, majd a bekapcsolás után körkörös és oda-vissza mozgással mozgassa a csiszolót a csiszolt felületen. A csiszólót finom rezgésekkel és magas löketszámmal mozgatja a csiszolópapírt a felületen. A csiszolót ne nyomja túl nagy erővel, mert a motor túlterhelése meghibásodást okozhat. A csiszoló nagy erővel való nyomása nem javítja a csiszolás hatékonyságát, a csiszolópapír azonban gyorsabban elkopik, és a gép is nagyobb terhelésnek lesz kitéve.

REZGÉSSZÁM SZABÁLYOZÁS

- A rezgésszám szabályozó kerékkel (1. ábra 1-es tétel), a munkadarab anyagától és a csiszolóanyag szemcseméretétől függően be lehet állítani az optimális rezgésszámot. A rezgésszám a készülék működtetése közben is megváltoztatható. Az optimális rezgésszám beállításához először egy próbadarabot (a munkadarabbal azonos hulladék anyagot) csiszoljon.
- Régi festékrétegek eltávolítását durva csiszolópapírral kezdje, majd fokozatosan használjon egyre finomabb szemcsés csiszolópapírt. A csiszolás végén a felület legyen sima, azon ne legyen látható mélyebb és durvább karcolás. csak így lesz tökéletes a festés vagy lakkozás.

A PORGYŰJTŐ TARTÁLY ÜRÍTÉSE

- A porgyűjtő tartály ürítéséhez nyomja meg a gombot, majd hajtsa le a fedelet (lásd a 6. ábrát).



6. ábra

- A porgyűjtő tartály tartalmának a kiöntése után a fedelet hajtsa fel. Kattanás jelzi a fedél megfelelő rögzítését.

KIKAPCSOLÁS

- ➔ A működtető kapcsolót húzza hátra.

KIEGÉSZÍTŐ BIZTONSÁGI UTASÍTÁSOK A CSISZOLÓ HASZNÁLATÁHOZ

- A gépet ne használja a rendeltetésétől eltérő célokra. A készüléket más jellegű használatához átalakítani tilos.
- A gépet csak a jelen használati útmutatóban leírt anyagok megmunkálásához használja (lásd a „A készülék jellemzői és rendeltetése” fejezetben).
- A csiszolót mindig két kézzel fogja meg. Az egyik kezével az előlő nyomó fogantyút, a másik kezével a hátsó fogantyút. Ez a legbiztonságosabb fogás, amivel védekezhet az esetlegesen fellépő reakcióerők ellen is.
- Az elektromechanikus kéziszerszámot csak a szigetelt fogantyúfelületnél fogja meg, mert a csiszoló a készülék saját hálózati vezetékét is átvághatja. Ha a betétszám elvágja a feszültség alatt álló vezetékét, akkor a kéziszerszám nem szigetelt fém részei szintén feszültség alá kerülnek, ami áramütést okozhat.
- A hálózati vezetékét tartsa távol a megmunkálás helyétől, nehogy véletlenül azt a csiszolópapír elvágja, vagy azon sérülést okozzon.

- Amíg a csiszólót mozog, a gépet ne helyezze le. A gépet működő állapotban más munkahelyre átvinni tilos.

- A hálózati vezetékét tartsa távol a megmunkálás helyétől, nehogy véletlenül azt a csiszolópapír elvágja, vagy azon sérülést okozzon.

- A géppel bekapcsolt állapotban közelítsen a megmunkálás helyéhez.

- A kezét ne tegye a csiszológép alá. A rezgő csiszólótalpat ne érintse meg.

- Amennyiben a csiszolót felügyelet nélkül kívánja hagyni, akkor azt előbb a hálózati vezeték kihúzásával feszültségmentesítse.

- A munkahelyről rendszeresen távolítsa el a port és a forgácsot. A por könnyen lángra lobban, vagy akár robbanást is okozhat.

VII. Általános biztonsági utasítások

⚠ FIGYELMEZTETÉS!

A jelen kéziszerszámhoz mellékelt használati útmutatót, biztonsági előírásokat és egyéb utasításokat olvassa el. Az alábbi biztonsági és használati utasítások be nem tartása áramütéshez, tűzhez és/vagy súlyos személyi sérüléshez vezethet.

A használati útmutatót és az egyéb előírásokat őrizze meg, hogy később is el tudja olvasni.

A következő figyelmeztető utasításokban szereplő „elektromos kéziszerszám” kifejezés alatt hálózati vezetékén keresztül az elektromos hálózatról, vagy akkumulátorról táplált (elektromos hálózattól független) elektromos kéziszerszámot kell érteni.

1) BIZTONSÁGOS MUNKAKÖRNYEZET

- a) A munkahelyet tartsa tisztán és biztosítsa a megfelelő világítást. A rendetlen és rosszul megvilágított munkahely baleset forrása lehet.
- b) Az elektromos kéziszerszámmal ne dolgozon robbanásveszélyes helyen (gyúlékony folyadékok és gázok közelében, vagy poros levegőjű helyen). Az elektromos szerszámban keletkező szikrák a port vagy a robbanásveszélyes anyagokat berobbanthatják.

- c) Az elektromos kéziszerszám használata közben a gyerekeket és az illetéktelen személyeket tartsa távol a munkahelytől. Ha megzavarják a munkáját, akkor elvesztheti az uralmát az elektromos kéziszerszám felett.

2) ELEKTROMOS BIZTONSÁG

- a) A csatlakozódugót csak a dugónak megfelelő hálózati aljzathoz csatlakoztassa. A csatlakozódugót átalakítani tilos. A földeléses csatlakozódugót csak közvetlenül a földeléses aljzathoz szabad csatlakoztatni (elágazó használata tilos). Az áramütések elkerülése érdekében csak sértetlen csatlakozódugóval, és a dugónak megfelelő aljzatról üzemeltesse a kéziszerszámot.
- b) Ügyeljen arra, hogy a teste ne érjen hozzá földelt tárgyakhoz (fűtőcsövekhez, radiátorhoz, tűzhelyhez, hűtőszekrényhez stb.). Amennyiben a teste le van földelve, nagyobb az áramütés kockázata.
- c) Az elektromos kéziszerszámot ne tegye ki első vagy nedvesség hatásának. Az elektromos kéziszerszámba kerülő víz növeli az áramütés kockázatát.
- d) A hálózati vezetékét csak a rendeltetésének megfelelő célokra használja. Az elektromos kéziszerszámot ne húzza és ne szállítsa a hálózati vezetékénél megfogva. A hálózati csatlakozódugót tilos a vezetékénél fogva kihúzni a fali aljzattól, ehhez a művelethez a csatlakozódugót fogja meg. A hálózati vezetékét tartsa kellő távolságra a forró alkatrészekről, olajos tárgyaktól és éles sarkoktól, valamint a gép mozgó részeitől. A sérült vagy összetekeredett hálózati vezeték balesetet okozhat.
- e) A szabadban végzett munkákhoz csak hibátlan, és szabadban való munkákra alkalmas hosszabbítót használjon az elektromos kéziszerszámhoz. A szabadtéri használatra készült hosszabbító alkalmazásával csökkentheti az áramütés kockázatát.
- f) Amennyiben az elektromos kéziszerszámot nedves, vizes helyen használja, akkor azt áram-védőkapcsolóval (RCD) védett hálózati aljzathoz csatlakoztassa. Az áram-védőkapcsoló (RCD) használata csökkenti az áramütés kockázatát.

Az áram-védőkapcsoló (RCD) kifejezéssel azonos jelentésű a „hibááram védőkapcsoló (GFCI)” vagy a „földzárlat megszakító (ELCB)” is.

3) SZEMÉLYI BIZTONSÁG

- a) Az elektromos kéziszerszám használata közben legyen figyelmes, jól gondolja át mit fog csinálni, koncentráljon a munkára, a cselekedeteit pedig józan megfontolások vezéreljék. Az elektromos készüléket ne használja ha fáradt, alkoholt vagy kábítószert fogyasztott, vagy gyógyszerek hatása alatt áll. Az elektromos kéziszerszám használata közbeni pillanatnyi figyelmetlenség komoly balesetek forrása lehet.
- b) Használjon egyéni védőeszközöket. Munka közben mindig viseljen védőszemüveget. Az elektromos kéziszerszám jellegétől függő munkavédelmi eszközök (például légszűrő maszk, csúszásgátló védőcipő, fejtvédő sisak, fülvédő stb.) előírászerű használatával csökkentheti a baleseti kockázatokat.
- c) Előzze meg a véletlen gépindításokat. Az elektromos kéziszerszám mozgatása és szállítása során a hálózati vezetéket húzza ki az aljzatból, az ujját pedig vegye le a főkapcsolóról. Ez érvényes arra az esetre is, ha a kéziszerszámba akkumulátort szerel be. Ha az elektromos kéziszerszám mozgatásakor az ujját a főkapcsolón marad, akkor a gép véletlenül elindulhat, aminek súlyos sérülés lehet a következménye.
- d) Az elektromos kéziszerszám bekapcsolása előtt abból távolítsa el a beállításhoz szükséges szerszámokat és kulcsokat. A forgó géprezben maradt kulcs vagy más tárgy súlyos balesetet okozhat.
- e) Csak biztonságosan elérhető távolságban dolgozzon a géppel. Munka közben álljon stabilan és biztonságosan a lábán. Így bármilyen körülmények között megőrizheti uralmát a gép felett.
- f) Viseljen megfelelő munkaruhát. Forgó gépek használata esetén ékszereket, laza ruhát viselni tilos. Ügyeljen arra, hogy a haja, a ruhája, vagy a kesztyűje ne kerülhessen a forgó alkatrészek közelébe. A laza ruhát, a lógó ékszereket, vagy a hosszú hajat a gép forgó alkatrészei elkapathatják.
- g) Amennyiben a géphez lehet forgácsolóeszközt, vagy por- és forgácselzívót csatlakoztatni,

akkor ezt megfelelően csatlakoztassa az elektromos kéziszerszámhoz. Az elszívó és forgácsolóalkalmazásával védekezhet a por okozta kockázatokkal szemben.

- h) A készülék gyakori használata nem jelenti azt, hogy elhanyagolhatja a biztonságos használat előírásait, a rutinszerű és figyelmetlen munka súlyos balesetek előidézője lehet. A figyelmetlenség egy pillanat alatt is okozhat súlyos balesetet.
- ### 4) AZ ELEKTROMOS KÉZISZERSZÁM HASZNÁLATA ÉS KARBANTARTÁSA
- a) Az elektromos kéziszerszámot ne terhelje túl. A munka jellegének megfelelő elektromos kéziszerszámot használjon. A megfelelően kiválasztott elektromos kéziszerszám biztosítja a rendeltetésének megfelelő biztonságot és hatékonyságot.
- b) A meghibásodott főkapcsolójú elektromos kéziszerszámot ne használja. A hibás főkapcsolóval rendelkező elektromos kéziszerszám használata veszélyes, a készüléket meg kell javítani.
- c) Beállítás, tartozékcsere, karbantartás, vagy a kéziszerszám lehelyezése előtt az elektromos kéziszerszám csatlakozódugóját húzza ki a fali aljzatból (illetve vegye ki az akkumulátort, ha az kivehető). Ezzel megakadályozhatja a véletlen gépindítást az ilyen jellegű munkák végrehajtása közben.
- d) A használaton kívüli elektromos kéziszerszámot gyerekektől, valamint a használati utasítást nem ismerő személyektől elzárva tárolja, és ezeknek ne engedje a kéziszerszám használatát sem. Az elektromos kéziszerszám hozzá nem értő kezekben veszélyes lehet.
- e) Az elektromos kéziszerszámot és tartozékait karban kell tartani. Az elektromos kéziszerszámot, a működtető és mozgó részeit, a burkolatokat és a védelmi elemeket a használatba vétel előtt ellenőrizze le. Sérült, repedt, vagy rosszul beállított és a szabályszerű működést zavaró hibákkal rendelkező kéziszerszámmal dolgozni tilos. A sérült és hibás kéziszerszámot az újbóli használatba vétele előtt javítsa meg. A karbantartások elmulasztása és elhanyagolása balesetet okozhat.

- f) **Tartsa tisztán és éles állapotban a vágószerszámokat.** A megfelelően karbantartott és élezett vágószerszámokkal jobb a megmunkálás hatékonysága, és kisebb a kockázata a vágószerszám leblokkolásának.
- g) **Az elektromos kéziszerszámot, a tartozékokat és vágószerszámokat csak a használati utasítás előírásai szerint, valamint a rendeltetésének megfelelő módon, továbbá az adott munkakörülményeket és a munka típusát is figyelembe véve használja.** A rendeltetéstől eltérő géphasználat veszélyes és váratlan helyzeteket hozhat létre.
- h) **A kéziszerszám fogantyúit és markolatait tartsa tiszta, száraz, zsír- és olajmentes állapotban.** Ha a kéziszerszámot nem tudja biztonságosan és csúszásmentesen fogni, akkor váratlan helyzetekben elveszítheti az uralmát a gép felett.

5) SZERVIZ

- a) Az elektromos kéziszerszám javítását bizza márka- vagy szakszervizre, a készülék javításához csak eredeti alkatrészeket szabad felhasználni. Csak így biztosítható az elektromos kéziszerszám biztonságának az eredeti módon való helyreállítása.

VIII. Címkék és piktogramok



	A használatba vétel előtt olvassa el a használati útmutatót.
	Megfelel az EU vonatkozó harmonizált jogszabályainak.
	Védelmi osztály: II.

	Csiszolás közben viseljen megfelelő tanúsítvánnyal és védelmi szinttel rendelkező védőszemüveget és fülvédőt.
	Csiszolás közben viseljen megfelelő tanúsítvánnyal és védelmi fokozattal rendelkező szűrőmaszkot.
	Elektromos hulladék jele. A használhatatlanná vált készüléket háztartási hulladékok közé kidobni tilos! A készüléket adja le újrahasznosításra.
SN	A gyártás évét és hónapját, valamint a termék gyártási sorszámát tartalmazza.

3. táblázat

IX. Szerviz és karbantartás

FIGYELMEZTETÉS!

- A szerelési, tisztítási és karbantartási munkák megkezdése előtt a hálózati vezetéket húzza ki az aljzatból.
- A készüléket és a szellőző nyílásait tartsa tisztán. Az eltömődött szellőző nyílások meggátolják a motor hűtését, ami a motor túlmelegedését okozhatja. A szellőző nyílásokból és a csiszolótálcáról a port porszívóval távolítsa el.
- A műanyag házat enyhén benedvesített puha ruhával törölje meg, ügyeljen arra, hogy víz ne kerüljön a kéziszerszámba. Oldószereket vagy agresszív tisztítószereket ne használjon a tisztításhoz. Sérülést okozhatnak a műanyag felületeken.

A SZÉNKEFÉK KOPÁSÁNA AZ ELLENŐRZÉSE / SZÉNKEFÉK CSERÉJE

- Ha a készülék használata közben a gépben szikrázást lát, illetve az orsó forgása nem egyenletes, akkor a gépet vigye Extol® márkaszervizbe, ahol ellenőrzik, és szükség szerint kicserélik a szénkeféket. A szénkefék cseréjét kizárólag csak Extol® márkaszerviz hajthatja végre, mivel a szénkefe cseréje során meg kell bontani a gépet. A szervizek jegyzékét a honlapunkon találja meg (lásd az útmutató elején). A cseréhez eredeti szénkefét kell felhasználni.

VÁSÁROLHATÓ PÓTALKATRÉSZEK

Pótalkatrész	Rendelési szám
Talp	8894003B
Szénkefe	8894003C

4. táblázat

➔ Amennyiben a gépen csiszolótalpat cserél, akkor a rögzítő csavarokat mindig jól húzza meg.

- A gép javításához csak eredeti alkatrészeket szabad felhasználni.
- Ha a termék a garancia ideje alatt meghibásodik, akkor forduljon az eladó üzlethez, amely a javítást az Extol® márkaszerviznél rendeli meg. A termék garancia utáni javításait az Extol® márkaszervizeknél rendelje meg. A szervizek jegyzékét a honlapunkon találja meg (lásd az útmutató elején).

X. Tárolás

- A megtisztított gépet száraz helyen, gyerekektől elzárva, 45 °C-nál alacsonyabb hőmérsékleten tárolja. A gépet óvja a sugárzó hőtől, a közvetlen napsütéstől, nedvességtől és esőtől.

XI. Hulladék megsemmisítés

- A csomagolást az anyagának megfelelő hulladékgyűjtő konténerbe dobja ki.



- A terméket háztartási hulladékok közé kidobni tilos! A terméket adja le újrahasznosításra. Az elektromos és elektronikus hulladékokról szóló 2012/19/EU számú európai irányelv, valamint az idevonatkozó nemzeti törvények szerint az ilyen hulladékot alapanyagokra szelektálva szét kell bontani, és a környezetet nem károsító módon újra kell hasznosítani. A szelektált hulladék gyűjtőhelyekről a polgármesteri hivatalban kaphat további információkat.

XII. Garancia és garanciális feltételek

GARANCIÁLIS IDŐ

A mindenkori érvényes, vonatkozó jogszabályok, törvények rendelkezéseivel összhangban a Madal Bal Kft. az Ön által megvásárolt termékre a jótállási jegyen feltüntetett garanciaidőt ad. A termék javítását a Madal Bal Kft.-vel szerződéses kapcsolatban álló szakszerviz a garanciális időszakban díjmentesen végzi el.

GARANCIÁLIS IDŐ ALATTI ÉS GARANCIÁLIS IDŐ UTÁNI SZERVIZELÉS

A termékek javítását végző szakszervizek címe, a javítás ügymenetével kapcsolatos információk a www.madalbal.hu weboldalon találhatóak meg, illetve a szakszervizek felsorolása a termék vásárlásának helyén is beszerezhető. Tanácsadással a (1)-297-1277 ügyfélszolgálati telefonszámon állunk ügyfeleink rendelkezésére.

EK megfelelőségi nyilatkozat

A nyilatkozat tárgya, modell vagy típus, termékazonosító:

Extol® Premium 8894003
Rezgócsiszoló 200 W

A gyártó: Madal Bal a.s. • Bartošova 40/3, CZ-760 01 Zlín • Cégszám: 49433717

kijelenti,
hogy a fent megnevezett termék megfelel az Európai Unió harmonizáló rendeletek és irányelvek előírásainak: 2006/42/EK; 2011/65/EU; 2014/30/EU. A jelen nyilatkozat kiadásáért kizárólag a gyártó a felelős.

Harmonizáló szabványok (és módosító mellékleteik, ha ilyenek vannak), amelyeket a megfelelőség nyilatkozat kiállításához felhasználtunk, és amelyek alapján a megfelelőségi nyilatkozatot kiállítottuk:

EN 62841-1:2015; EN 62841-2-4:2014; EN 55014-1:2017; EN 55014-2:2015;
EN 61000-3-2:2014; EN 61000-3-3:2013; EN 50581:2012

A műszaki dokumentáció 2006/42/EK szerinti összeállításáért Martin Šenkýř felel. A műszaki dokumentáció (az 2006/42/EK) szerint a Madal Bal, a.s. társaság székhelyén áll rendelkezésre.

Az EU megfelelőségi nyilatkozat kiadásának a helye és dátuma: Zlín, 2020. 02. 11.

A Madal Bal, a.s. nevében:

Martin Šenkýř
igazgatótanácsi tag

Einleitung

Sehr geehrter Kunde,

wir bedanken uns für Ihr Vertrauen, dass Sie der Marke Extol® durch den Kauf dieses Produktes geschenkt haben. Das Produkt wurde Zuverlässigkeits-, Sicherheits- und Qualitätstests unterzogen, die durch Normen und Vorschriften der Europäischen Union vorgeschrieben werden.

Im Falle von jeglichen Fragen wenden Sie sich bitte an unseren Kunden- und Beratungsservice:

www.extol.eu servis@madalbal.cz

Hersteller: Madal Bal a. s., Průmyslová zóna Příluky 244, 76001 Zlín, Tschechische Republik

Herausgegeben am: 16. 4. 2020

I. Charakteristik - Verwendungszweck

- ✓ Der Vibrationsschleifer **Extol® Premium 8894003** ist zum Trockenschleifen von Holz und Holzwerkstoffen, Metallen und zum Verschleifen von beschädigten Oberflächenbehandlungen, wie z. B. Farben und Lacken, ferner auch Kittmassen u. ä. ohne Verwendung von Wasser bestimmt. Das Schleifen erfolgt durch mikrofeine Bewegungen (Vibrationen) der Basisplatte. Daher eignet sich die Schleifmaschine besonders zum endgültigen Schleifen größerer Flächen an rechtwinkligen Stellen, z. B. in den Ecken von Fußböden, bevor die Oberflächenbehandlung (Farbe, Lack usw.) angewendet wird.
- ✓ Der Schwingschleifer ist nicht zum Schleifen von Gipskarton und Bauwerkstoffen bestimmt.
- ✓ Der Schleifer ist mit einer soliden Aluminium-Schleifbasis mit Schleifpapierbefestigung über Klettverschluss und Klemmen für eine bessere Haftung des Papiers auf der Schleifbasis ausgestattet.
- ✓ Der Schleifer ist mit einem integrierten Staubabsaugungssystem mit automatischem Auffangen vom Staub in einen Behälter und mit einer Mikrofiltrierung ausgestattet.

II. Technische Spezifikationen

Schleifermodell/Bestellnummer	8894003
Leistungsaufnahme	200 W
Leerlaufschwingungszahl	6 000 - 13 000 min ⁻¹
Abmessungen der Schleifbasis	90 × 182 mm
Schleifpapier	93 × 185 mm
Schleifbasis	Aluminium mit Klettsystem
Befestigung vom Schleifpapier	Klettverschluss und/oder Klemmen
Spannung/Frequenz	220-240 V~50 Hz
Gewicht (ohne Kabel)	1,5 kg
Schutzart	IP20
Schutzklasse	II - Doppelisolierung
Schalldruckpegel; Unsicherheit K	78 dB(A); K= ±3 dB(A)
Schalleistungspegel; Unsicherheit K	89 dB(A); K= ±3 dB(A)
Vibrationswert am Griff a _h ; (Summe von drei Achsen); Unsicherheit K	3,703 m/s ² ; K=± 1,5 m/s ²

Tabelle 1

- Der deklarierte Gesamtvibrationswert und deklarierte Schalleistungswert wurde in Übereinstimmung mit der Standardprüfmethode ermittelt und darf zum Vergleich eines Werkzeugs mit einem anderen verwendet werden. Der deklarierte Gesamtvibrationswert und deklarierte Schalleistungswert dürfen auch zur vorläufigen Bestimmung der Exposition verwendet werden.

⚠️ WARNUNG

- Die Vibrations- und Lärmemissionen während des tatsächlichen Gebrauchs vom Werkzeug können sich von den deklarierten Werten in Abhängigkeit von der Art unterscheiden, wie das Werkzeug benutzt wird, vor allem welches Werkstück bearbeitet wird.
- Es sind Sicherheitsmessungen zum Schutz der bedienenden Person zu bestimmen, die auf der Bewertung der Exposition unter tatsächlichen Nutzungsbedingungen basieren (es ist mit allen Teilen vom Arbeitszyklus zu rechnen, wie Zeit, während der das Werkzeug stillsteht und wenn es leerläuft, ausgenommen der Startzeit).

III. Für den Bedarfsfall erhältliche Schleifpapiere

Bemerkung:

- Die Korngröße vom Schleifpapier sinkt mit der steigenden PXY-Nummer. Zum Grobschleifen ist eine größere Körnung zu wählen, zum Verschleifen eine mittlere Körnung und zum Endschleifen vor Auftragung von z. B. Oberflächenbehandlungen ein feines Schleifpapier.

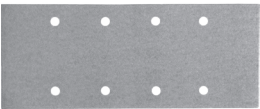
SCHLEIFPAPIER EXTOL® PREMIUM 8 ÖFFNUNGEN, ABMESSUNGEN 185 × 93 MM, VERP.: 10 ST.	Papier-Bestellnummer	Korngröße (Rauheit)
	8803981	P40
	8803982	P60
	8803983	P80
	8803984	P100
	8803985	P120

Tabelle 2

IV. Bestandteile und Bedienungselemente



Obr. 1

Obr. 1, Position-Beschreibung

- 1) Rad zur Schwingungszahlregelung
- 2) Vorderer Griff
- 3) Betriebsschalter
- 4) Hinterer Griff
- 5) Netzkabel
- 6) Klappdeckel zum Entleeren der Sammelbox
- 7) Sammelbehälter für Staub
- 8) Basis
- 9) Steuerhebel der Klemmen zum Befestigen von Sandpapier
- 10) Lüftungsschlitze des Motors
- 11) Andruckklemmen zum Befestigen vom Schleifpapier

V. Vorbereitung der Schleifmaschine zur Anwendung

! HINWEIS

- Vor dem Gebrauch lesen Sie die komplette Bedienungsanleitung und halten Sie diese in der Nähe des Gerätes, damit sich der Bediener mit ihr vertraut machen kann. Falls Sie das Produkt jemandem ausleihen oder verkaufen, legen Sie stets diese Gebrauchsanleitung bei. Verhindern Sie die Beschädigung dieser Gebrauchsanleitung. Der Hersteller trägt keine Verantwortung für Schäden infolge vom Gebrauch des Gerätes im Widerspruch zu dieser Bedienungsanleitung. Machen Sie sich vor dem Gebrauch des Geräts mit allen seinen Bedienelementen und Bestandteilen und auch mit dem Ausschalten des Gerätes vertraut, um es im Falle einer gefährlichen Situation sofort ausschalten zu können. Kontrollieren Sie vor der Anwendung den festen Sitz sämtlicher Komponenten und auch ob irgendein Teil des Gerätes, wie z. B. die Sicherheits- und Schutzelemente nicht beschädigt oder falsch installiert ist, und prüfen Sie ebenfalls das Netzkabel, ob es keine beschädigte Isolierung aufweist. Als Beschädigung wird auch ein morsches Netzkabel betrachtet. Ein Gerät mit beschädigten Teilen darf nicht benutzt und muss in einer

autorisierten Werkstatt repariert werden - siehe Kapitel Instandhaltung und Service.

! WARNUNG

- Montage- oder Wartungseingriffe am Werkzeug dürfen nur bei unterbrochener Stromversorgung durchgeführt werden.

BEFESTIGUNG VOM SCHLEIFPAPIER AN DER BASISPLATTE DER SCHLEIFMASCHINE

- ➔ Falls Sie eine Sammelbox für Staub/Staubabsaugung anwenden wollen, was aus Gesundheitsgründen empfohlen ist, benutzen Sie Schleifpapiere, deren Löcher dem Lochbild in der Basisplatte der Schleifmaschine entsprechen. Die Staubabsaugung erfolgt über diese Löcher.
- An der Schleifmaschine können Schleifpapiere mit verschiedener Korngröße befestigt werden. Der Materialabtrag sinkt, je kleiner die Korngröße des Schleifpapiers ist. Zum Abschleifen vom Material wählen Sie in Papier mit einer größeren Körnung, zum Abschleifen von Unebenheiten, z. B. Stellen mit abgeblättertem Lack, ein Papier mit mittlerer Korngröße, und zur Endbearbeitung vor Auftragung von Oberflächenbehandlungen, z. B. zum Lackieren, wählen Sie feines Korn. Die Korngröße vom Schleifpapier sinkt mit der steigenden PXY-Nummer - siehe Tabelle 2.

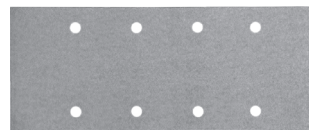
! HINWEIS

- Damit das Schleifen effizient ist, benutzen Sie unverschlissene und unbeschädigte Schleifpapiere. Schleifpapiere, die zum Schleifen von Metallen bestimmt sind, dürfen nicht für Holz benutzt werden.

! HINWEIS

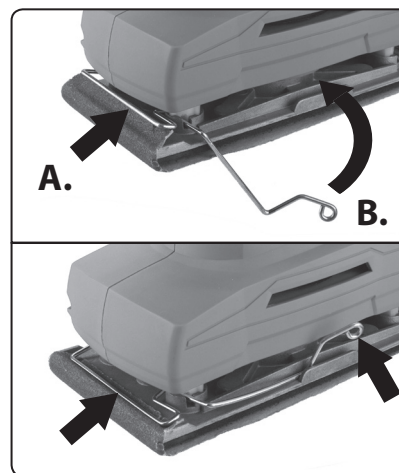
- Stellen Sie vor dem Installieren des Schleifpapiers sicher, dass die Basisschrauben richtig angezogen sind. Wenn die Basis durch Anziehen der Schrauben nicht richtig gesichert wird, besteht die Gefahr einer Beschädigung.

- 1) **Entriegeln Sie die Bedienelemente für Andruckklemmen.**
- 2) **Legen Sie das Schleifpapier mit der richtigen Größe 185 x 93 mm auf die Basisplatte so, dass die Löcher im Schleifpapier dem Lochbild in der Basisplatte entsprechen.**



Obr. 2

- 3) **Halten Sie das Schleifpapier auf der Basisplatte, sodass die Lochbilder übereinstimmen, schieben Sie ein Ende vom Schleifpapier unter die Andruckklemme und verriegeln Sie den Bedienelement für Andruckklemme wieder. Dadurch kommt es zum festen Einspannen vom Schleifpapier, siehe Abb. 3.**



Obr. 3

- 4) **Schieben Sie das andere Ende vom Schleifpapier unter die gegenüberliegende Andruckklemme und bevor Sie diese verriegeln, ist das Schleifpapier richtig straffzuziehen, siehe Abb. 4.**



Obr. 4

ANSCHLUSS EINER EXTERNEN STAUBABSUGUNG/SAMMELBOX

- Die Schleifmaschine kann entweder mit installierter Staubsammelbox verwendet werden (siehe Abb. 1, Position 7) oder die Sammelbox kann wie in Abb. 5 gezeigt entfernt werden, und es kann der Schlauch eines Industriestaubsaugers mit ausreichender Filtrationseffizienz mit einem geeigneten Schlauchadapter an den Auslass angeschlossen werden. Im Falle einer externen Staubabsaugung verwenden Sie keinen Haushaltstaubsauger.



Obr. 5

! WARNUNG

- Beim Schleifen entsteht Staub, der beim Einatmen gesundheitsschädlich ist, vor allem Staub aus chemisch behandelten Werkstoffen, und daher ist bei den Arbeiten mit der Schleifmaschine eine Staubabsaugung/Auffangen vom Staub anzuwenden, und zusätzlich auch noch ein zertifizierter Atemschutz mit ausreichendem Schutzniveau (empfohlene Filterklasse FFP3). Während der Arbeit ist für sehr gute Raumentlüftung zu sorgen. Hartholzstaub (z.B. Buche, Eiche) gilt als krebsberregend.



VI. Einschalten/Ausschalten, Arbeitsweise

- **Benutzen Sie bei der Arbeit einen Schutz der Augen vor fliegenden Gegenstände, einen Gehörschutz** (der Schallleistungspegel übersteigt den Wert 85 db(A) und langfristiges Aussetzen einem höheren Lärmpegel in der Gerätenähe kann irreversible Gehörschäden zu Folge haben), **ferner einen Atemschutz - Staubmaske mit einer Klasse von**

mind. P2, Handschuhe zum Schutz vor mechanischen Risiken und Vibrationen, geeignete Arbeitskleidung und -schuhe. Informieren Sie sich in Geschäften mit Arbeitsschutzmitteln.

• Falls das bearbeitete Material (Werkstück) durch das Eigengewicht nicht ausreichend stabil ist, muss es immer gesichert sein, damit es stabil ist, z. B. durch Befestigen mit Klemmen an einen festen Untergrund. Unstabiles Werkstück kann einen Verlust der Kontrolle über das Werkzeug und Verletzungen des Bedieners zu Folge haben.

- 1) Kontrollieren Sie vor dem Anschluss der Schleifmaschine an das Stromnetz, ob der Spannungswert in der Steckdose dem Bereich von 220-240 V~50/50 Hz entspricht. Die Schleifmaschine kann in diesem Spannungsbereich und bei dieser Frequenz verwendet werden.
- 2) Verbinden Sie den Stecker des Netzkabels mit der Steckdose mit dem o. a. Spannungsbereich.
- 3) Schalten Sie die Schleifmaschine ein, indem Sie den Betriebsschalter (Abb. 1, Position 3) in die vordere Position schalten (die Nummer 1 ist auf dem Schalter sichtbar).

⚠️ WARNUNG

- Sollten sich während des Gerätebetriebs merkwürdige Geräusche, Vibrationen oder unregelmäßiger Lauf bemerkbar machen, schalten Sie das Gerät sofort ab, trennen Sie es vom Stromnetz und ermitteln Sie und beheben die Ursache für dieses Verhalten. Ist der ungewöhnliche Lauf durch eine Störung im Innenbereich des Gerätes verursacht, stellen Sie die Reparatur in einer autorisierten Servicewerkstatt der Marke Extol® sicher (die Servicestellen finden Sie unter der Internetadresse zu Beginn dieser Bedienungsanleitung).
- 4) Halten Sie die Schleifmaschine am vorderen Druckgriff und hinteren Griff und bewegen Sie mit ihr unter leichtem, ausgewogenen Andruck zwischen beiden Griffen über dem bearbeiteten Material mit kreisförmigen Bewegungen hin und zurück. Die Schleifmaschine funktioniert auf dem Prinzip von Mikrovibrationen der Basisplatte

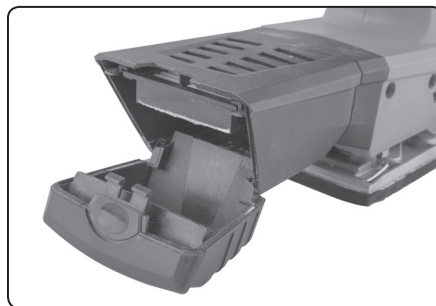
mit einer besonders hohen Schwingzahl. Üben Sie keinen zu hohen Druck auf die Schleifmaschine aus, damit der Motor nicht verbrannt wird. Ein zu hoher Andruck steigert nicht die Effizienz vom Schleifen, sondern beschleunigt den Verschleiß der Schleifmaschine und des Schleifpapiers.

HUBREGELUNG

- Verwenden Sie den Schwingungsregler (Abb. 1, Position 1), um die geeignete Schwingungsfrequenz der Basis in Bezug auf die Art / Oberflächenbeschaffenheit des geschliffenen Materials und die Korngröße des Schleifpapiers einzustellen. Die Schwingungsfrequenz kann auch während des Betriebs der Schleifmaschine geändert werden. Stellen Sie die optimale Schwingungsfrequenz an einer Materialprobe ein.
- Zum Abschleifen einer alten Oberflächenbehandlung zwecks anschließender Auftragung einer neuen ist mehrstufiges Schleifen mit schrittweiser Anwendung von feineren Körnungen auszuführen, damit letztendlich auch Spuren vom grobkörnigen Schleifpapier ausgeglichen werden, was v. a. beim Lackieren von Holz wichtig ist.

ENTLEEREN DES SAMMELBEHÄLTERS FÜR SCHLEIFSTAUB

- Um die Sammelbox zu leeren, drücken Sie zuerst den Knopf an der Klappabdeckung der Sammelbox und öffnen Sie dann die Klappabdeckung gemäß Abb. 6.



Obr. 6

- Schließen Sie nach dem Entleeren der Sammelbox die Klappabdeckung so, dass sie in die Sammelbox einrastet.

AUSSCHALTEN

- ➔ Zum Ausschalten schalten Sie den Betriebsschalter in die entgegengesetzte Position um.

ERGÄNZENDE SICHERHEITSANWEISUNGEN FÜR DIE ARBEIT MIT DER SCHLEIFMASCHINE

- Benutzen Sie das Gerät zu keinem anderen Zweck, als zu dem es bestimmt ist. Das Gerät darf nicht zu anderen Nutzungszwecken modifiziert werden.
- Bearbeiten Sie mit dem Gerät keine anderen Werkstoffe, als diejenigen, die im Kapitel „Charakteristik - Verwendungszweck“ spezifiziert sind.
- Halten Sie die Schleifmaschine stets fest am Haupt- und Zusatzgriff, denn dies ist eine sichere Handlungsweise zur Minimierung von Risiken, die mit dem Verlust der Kontrolle über das Gerät zusammenhängen.
- Das elektromechanische Werkzeug muss stets an den isolierten Griffflächen gehalten werden, weil die zu schleifende Oberfläche in Kontakt mit Stromversorgung kommen kann. Das Durchtrennen eines unter Strom stehenden Leiters kann dazu führen, dass die unisolierten Metallteile des elektromechanischen Werkzeugs leitend werden und Stromschlagverletzungen des Bedieners verursachen können.
- Halten Sie das Netzkabel in einer sicheren Entfernung vom Arbeitsbereich und achten Sie darauf, dass das Kabel nicht in den Schleifbereich kommt.
- Legen Sie das Gerät nicht weg, solange sich die Basisplatte noch bewegt. Transportieren Sie das Gerät nicht, wenn sie in Betrieb ist.
- Halten Sie das Netzkabel in einer sicheren Entfernung vom Arbeitsbereich und achten Sie darauf, dass das Kabel nicht in den Schleifbereich kommt.
- Führen Sie das Gerät zum Werkstück immer nur dann, wenn es eingeschaltet ist.
- Stecken Sie Ihre Hände nicht in den Schleifbereich. Berühren Sie nicht die oszillierende Basisplatte der Schleifmaschine.

• Falls Sie die Schleifmaschine ohne Aufsicht lassen, trennen Sie das Netzkabel vom Stromnetz.

• Verhindern Sie das Ansammeln von Staub (Spänen) am Arbeitsplatz. Der Staub kann entfachen.

VII. Allgemeine Sicherheitshinweise

⚠️ WARNUNG!

Es ist nötig, alle Sicherheitsanweisungen, die Gebrauchsanleitung, Abbildungen und Vorschriften, die zu diesem Werkzeug mitgeliefert wurden, durchzulesen. Die Nichteinhaltung jeglicher nachfolgender Anweisungen kann zu Unfällen durch Strom, zu Bränden und/oder zu ernsthaften Verletzungen von Personen kommen.

Sämtliche Anweisungen und die Gebrauchsanleitung müssen aufbewahrt werden, damit man später je nach Bedarf noch einmal reinschauen kann.

Mit dem Ausdruck „Elektrowerkzeug“ ist in allen nachstehend aufgeführten Warnhinweisen Elektrowerkzeug gemeint, das vom Netz gespeist wird (mit beweglicher Zuleitung), oder Elektrowerkzeug, das aus Batterien gespeist wird (ohne bewegliche Zuleitung).

1) SICHERHEIT DES ARBEITSUMFELDES

- a) Der Arbeitsplatz muss sauber gehalten werden und gut beleuchtet sein. Unordnung und dunkle Räume sind häufig die Ursache von Unfällen.
- b) Elektrowerkzeug darf nicht im Milieu mit Explosionsgefahr, wo sich brennbare Flüssigkeiten, Gase oder Staub befinden, benutzt werden. Im Elektrowerkzeug entstehen Funken, welche Staub oder Dämpfe anzünden können.
- c) Bei der Benutzung von Elektrowerkzeug ist es nötig, den Zutritt von Kindern und weiterer Personen zu verhindern. Wenn die Bedienung gestört wird, kann sie die Kontrolle über die ausgeübte Tätigkeit verlieren.

2) ELEKTRISCHE SICHERHEIT

- a) Der Stecker der beweglichen Zuleitung des Elektrowerkzeuges muss der Netzsteckdose

entsprechen. Der Stecker darf niemals auf keine Art und Weise modifiziert werden. Zusammen mit Werkzeugen, die Erdung haben, dürfen keine Steckeradapter verwendet werden. Stecker, die nicht durch Veränderungen entwertet sind, und entsprechende Steckdosen schränken die Unfallgefahr durch Strom ein.

b) Die Bedienung darf geerdete Gegenstände, wie z. B. Rohre, Zentralheizungskörper, Herde und Kühlschränke, nicht mit dem Körper berühren. Die Unfallgefahr durch Strom ist größer, wenn Ihr Körper mit der Erde verbunden ist.

c) Elektrowerkzeug darf nicht Regen, Feuchtigkeit oder Nassheit ausgesetzt werden. Sofern in das Elektrowerkzeug Wasser eindringt, erhöht sich die Unfallgefahr durch Strom.

d) Die bewegliche Zuleitung darf nicht zu anderen Zwecken benutzt werden. Elektrowerkzeug darf nicht an der Zuleitung getragen oder gezogen werden, auch darf der Stecker nicht durch Ziehen an der Zuleitung aus der Steckdose gezogen werden. Es ist nötig, die Zuleitung vor Hitze, Fett, scharfen Kanten oder beweglichen Teilen zu schützen. Beschädigte oder verhedderte Zuleitungen erhöhen die Unfallgefahr durch Strom.

e) Sofern Elektrowerkzeug draußen benutzt wird, muss ein Verlängerungskabel benutzt werden, dass für Außenanwendung geeignet ist. Die Nutzung einer Verlängerungszuleitung für Außenanwendung schränkt die Unfallgefahr durch Strom ein.

f) Sofern Elektrowerkzeug in feuchten Räumlichkeiten benutzt wird, ist es nötig, die Einspeisung durch einen Stromschutzschalter (RCD) abzusichern. Die Anwendung eines RCD Schalters schränkt die Unfallgefahr durch Strom ein.

Der Ausdruck „Stromschutzschalter (RCD)“ kann durch den Ausdruck „Fehlerstrom-Schutzschalter (GFCI)“ oder „Fehlertspannungs-Schutzschalter (ELCB)“ (Schutzschalter für entweichenden Strom) ersetzt werden.

3) SICHERHEIT DER PERSONEN

a) Bei der Anwendung von Elektrowerkzeug muss die Bedienung aufmerksam sein, sie muss sich dem widmen, was sie gerade tut, und sie muss sich konzentrieren und vernünftig überlegen. Elektrowerkzeug darf nicht benutzt werden, sofern die Bedienung müde ist oder unter Einfluss von Drogen, Alkohol oder Arzneimitteln steht. Eine kurzzeitige Unaufmerksamkeit kann bei der Anwendung von Elektrowerkzeug zu ernsthaften Verletzungen von Personen führen.

b) Verwenden Sie persönliche Arbeitsschuttmittel. Verwenden Sie immer Augenschutz. Arbeitsschuttmittel wie z. B. Beatmungsgeräte, Sicherheitsschuhwerk mit rutschfester Sohle, eine harte Kopfbedeckung oder Gehörschutz, welche im Einklang mit den Arbeitsbedingungen benutzt werden, senken die Gefahr von Verletzungen von Personen.

c) Es ist nötig, ein ungewolltes Anlassen des Gerätes zu vermeiden. Es ist nötig, sich zu vergewissern, dass sich der Schalter vor dem Anschluss des Steckers in die Steckdose und/oder beim Anschluss eines Batteriesets, beim Tragen oder Versetzen des Werkzeuges in der Position „AUS“ befindet. Ein Herumtragen des Werkzeuges mit dem Finger auf dem Schalter oder Anschluss des Steckers des Werkzeuges mit eingeschaltetem Schalter kann die Ursache für Unfälle sein.

d) Vor dem Einschalten des Werkzeuges ist es nötig, alle Einstell- und Regulierinstrumente oder Schlüssel zu entfernen. Ein Regulierinstrument oder Schlüssel, der an einem rotierenden Teil des Elektrowerkzeuges befestigt bleibt, kann die Ursache von Verletzungen von Personen sein.

e) Die Bedienung muss nur dort arbeiten, wo sie sicher hinkommt. Die Bedienung muss immer eine stabile Stellung und Gleichgewicht bewahren. Das ermöglicht eine bessere Kontrolle über das Elektrowerkzeug in unvorhergesehenen Situationen.

f) Ziehen Sie geeignete Kleidung an. Tragen Sie keine lose Kleidung und keinen Schmuck.

Die Bedienung muss darauf achten, dass sich ihre Haare und Kleidung in genügender Entfernung von beweglichen Teilen befinden. Lose Kleidung, Schmuck und langes Haar können durch bewegliche Teile erfasst werden.

g) Sofern Mittel zum Anschluss von Einrichtungen zum Absaugen und Sammeln von Staub zur Verfügung stehen, ist es nötig, solche Einrichtungen anzuschliessen und korrekt zu nutzen. Die Benutzung solcher Einrichtungen kann die Gefahr, die durch entstehenden Staub verursacht wird, einschränken.

h) Die Bedienung darf nicht zulassen, dass sie wegen der Routine, die aus dem häufigen Benutzen des Werkzeuges resultiert, selbstgefällig wird, und dass sie die Grundsätze der Sicherheit des Werkzeuges ignoriert. Unvorsichtige Tätigkeit kann im Bruchteil einer Sekunde ernsthafte Verletzungen verursachen.

4) ANWENDUNG UND WARTUNG VON ELEKTROWERKZEUG

a) Elektrowerkzeug darf nicht überlastet werden. Es ist nötig, richtiges Elektrowerkzeug zu verwenden, das für die durchzuführende Arbeit bestimmt ist. Richtiges Elektrowerkzeug wird die Arbeit, für die es konstruiert wurde, besser und sicherer ausüben.

b) Es darf kein Elektrowerkzeug benutzt werden, dass man nicht mit einem Schalter ein- und ausschalten kann. Jegliches Elektrowerkzeug, das nicht mit einem Schalter bedient werden kann, ist gefährlich und muss repariert werden.

c) Vor jeglicher Einregulierung, Austausch von Zubehör oder vor der Einlagerung des Elektrowerkzeuges ist es nötig, den Stecker aus der Netzsteckdose zu ziehen und/oder das Batterieset vom Elektrowerkzeug zu entnehmen, sofern es abnehmbar ist. Diese vorbeugenden Sicherheitsmaßnahmen schränken die Gefahr eines zufälligen Anlassens des Elektrowerkzeuges ein.

d) Nicht benutztes Elektrowerkzeug muss man außerhalb der Reichweite von Kindern lagern, und man darf Personen, die nicht

mit dem Elektrowerkzeug oder mit diesen Anweisungen vertraut gemacht wurden, nicht erlauben, es zu benutzen. Elektrowerkzeug ist in Händen von unerfahrenen Nutzern gefährlich.

e) Elektrowerkzeug und Zubehör muss gewartet werden. Es ist nötig, die Einstellung der sich bewegenden Teile und deren Beweglichkeit zu überprüfen, sich auf Risse, zerbrochene Teile und jegliche andere Umstände zu konzentrieren, welche die Funktion des Elektrowerkzeuges gefährden können. Sofern das Werkzeug beschädigt ist, muss vor dem nächsten Gebrauch dessen Reparatur veranlasst werden. Viele Unfälle werden durch ungenügende Wartung des Elektrowerkzeuges verursacht.

f) Schneidwerkzeuge müssen scharf und sauber gehalten werden. Richtig gewartete und geschärfte Schneidwerkzeuge werden mit kleinerer Wahrscheinlichkeit am Material hängen bleiben oder blockieren, und die Arbeit mit ihnen kann leichter kontrolliert werden.

g) Elektrowerkzeug, Zubehör, Arbeitsinstrumente usw. müssen im Einklang mit diesen Anweisungen und auf so eine Art und Weise benutzt werden, die für das konkrete Elektrowerkzeug vorgeschrieben wurde, und dies unter Berücksichtigung der gegebenen Arbeitsbedingungen und der Art der durchgeführten Arbeit. Die Nutzung von Elektrowerkzeug zur Durchführung anderer Tätigkeiten, als für welche es bestimmt war, kann zu gefährlichen Situationen führen.

h) Griffe und Halterungen müssen trocken, sauber und ohne Fettrückstände gehalten werden. Schlüpfrige Griffe und Halterungen ermöglichen in unerwarteten Situationen kein sicheres Halten und keine Kontrolle über das Werkzeug.

5) SERVICE

a) Reparaturen von Elektrowerkzeugen soll einer qualifizierten Person übertragen werden, die identische Ersatzteile benutzen wird. Auf diese Weise wird das gleiche Niveau der Sicherheit des Elektrowerkzeuges wie vor der Reparatur gewährleistet.

VIII. Typenschildverweis und Piktogramme



	Lesen Sie vor der Benutzung die Gebrauchsanleitung.
	Entspricht den einschlägigen EU-Harmonisierungsrechtsvorschriften.
	Schutzklasse II.
	Verwenden Sie bei der Arbeit mit der Schleifmaschine einen zertifizierten Augen- und Gehörschutz mit ausreichender Schutzwirkung.
	Verwenden Sie bei der Arbeit mit der Schleifmaschine einen zertifizierten Augen- und Gehörschutz mit ausreichender Schutzwirkung.
	Symbol für Elektronikschrott. Werfen Sie das unbrauchbare Gerät nicht in den Hausmüll, sondern übergeben Sie es an eine umweltgerechte Entsorgung, siehe weiter.
SN:	Stellt das Produktionsjahr und -monat und die Nummer der Produktionsserie dar.

Tabelle 3

IX. Wartung und Pflege

! WARNUNG

- Montage- oder Wartungseingriffe am Werkzeug dürfen nur bei unterbrochener Stromversorgung durchgeführt werden.
- Halten Sie das Gerät und seine Lüftungsschlitze sauber. Verstopfte Lüftungsschlitze verhindern die Luftströmung, was eine Überhitzung des Motors und

einen Brand verursachen kann. Den Staub aus den Lüftungsschlitzen sowie von der Basisplatte saugen Sie am besten mit einem Staubsauger ab.

- Zum Reinigen vom Gehäuse kann ein feuchtes Tuch verwendet werden. Lassen Sie jedoch kein Wasser in das Werkzeug eindringen. Benutzen Sie keine aggressiven Reinigungs- und Lösungsmittel. Dies würde das Kunststoffgehäuse des Gerätes beschädigen.

KONTROLLE/AUSTAUSCH VON KOHLEBÜRSTEN

- Sind während des Gerätebetriebs im Innenbereich Funken zu sehen, oder ist der Lauf des Gerätes unregelmäßig, lassen Sie in einer autorisierten Werkstatt der Marke Extol® den Verschleiß von Kohlebürsten kontrollieren, die sich im Gerät befinden. Die Kontrolle und Austausch darf nur eine autorisierte Werkstatt der Marke Extol® durchführen, da ein Eingriff in das Geräteinnere notwendig ist. Die Servicestellen finden Sie auf den Webseiten am Anfang der Bedienungsanleitung. Die Kohlebürsten müssen durch Originalteile ersetzt werden.

FÜR DEN BEDARFSFALL ERHÄLTICHE ERSATZTEILE

Ersatzteil	Bestellnummer
Grundgestell	8894003B
Kohlebürsten	8894003C

Tabelle 4

- ➔ Beim Austausch der Basisplatte für eine neue muss diese stets an der Schleifmaschine durch ordentliches Anziehen sämtlicher Schrauben mit Unterlegscheiben befestigt werden.
- Zur Reparatur des Gerätes müssen Originalteile vom Hersteller benutzt werden.
- Zwecks einer Garantiereparatur wenden Sie sich an den Händler, bei dem Sie das Produkt gekauft haben, der eine Reparatur in einer autorisierten Servicewerkstatt der Marke Extol® sicherstellt. Im Falle einer Nachgarantiereparatur wenden Sie sich direkt an eine autorisierte Servicewerkstatt der Marke Extol® (die Servicestellen finden Sie unter der in der Einleitung dieser Gebrauchsanweisung angeführten Internetadresse).

X. Lagerung

- Lagern Sie das gereinigte Gerät an einem trockenen Ort außerhalb der Reichweite von Kindern, mit Temperaturen bis 45 °C. Schützen Sie das Gerät vor direktem Sonnenstrahl, strahlenden Hitzequellen, Feuchtigkeit und Eindringen von Wasser.

XI. Abfallentsorgung

- Werfen Sie die Verpackungen in den entsprechenden Container für sortierten Abfall.



- Werfen Sie das unbrauchbare Gerät nicht in den Hausmüll, sondern übergeben Sie es an eine umweltgerechte Entsorgung. Laut der EU-Richtlinie 2012/19 dürfen Elektrogeräte nicht in den Hausmüll geworfen, sondern müssen einer umweltgerechten Entsorgung in einer Sammelstelle für Elektrogeräte zugeführt werden. Informationen über die Sammelstellen und -bedingungen erhalten Sie bei dem Gemeindeamt.

ES-Konformitätserklärung

Gegenstand der Erklärung - Modell, Produktidentifizierung:

Extol® Premium 8894003
Vibrationsschleifer 200 W

Hersteller Madal Bal a.s. • Bartošova 40/3, CZ-760 01 Zlín • IČO: 49433717

erklärt,

dass der vorgenannte Gegenstand der Erklärung in Übereinstimmung mit den einschlägigen harmonisierenden Rechtsvorschriften der Europäischen Union steht: 2006/42 EG; (EU) 2011/65; (EU) 2014/30; Diese Erklärung wird auf ausschließliche Verantwortung des Herstellers herausgegeben.

Harmonisierte Normen (inklusive ihrer ändernden Anlagen, falls diese existieren), die bei der Beurteilung der Konformität verwendet wurden und auf deren Grundlage die Konformität erklärt wird:

EN 62841-1:2015; EN 62841-2-4:2014; EN 55014-1:2017; EN 55014-2:2015; EN 61000-3-2:2014; EN 61000-3-3:2013; EN 50581:2012

Die Komplettierung der technischen Dokumentation 2006/42 EG wurde von Martin Šenkýř durchgeführt. Die technische Dokumentation (2006/42 EG) steht an der Adresse der Gesellschaft Madal Bal, a.s. Zur Verfügung.

Ort und Datum der Herausgabe der Konformitätserklärung: Zlín 11.02.2020
Im Namen der Gesellschaft Madal Bal, a.s.:

Martin Šenkýř
Vorstandsmitglied der Hersteller-AG