

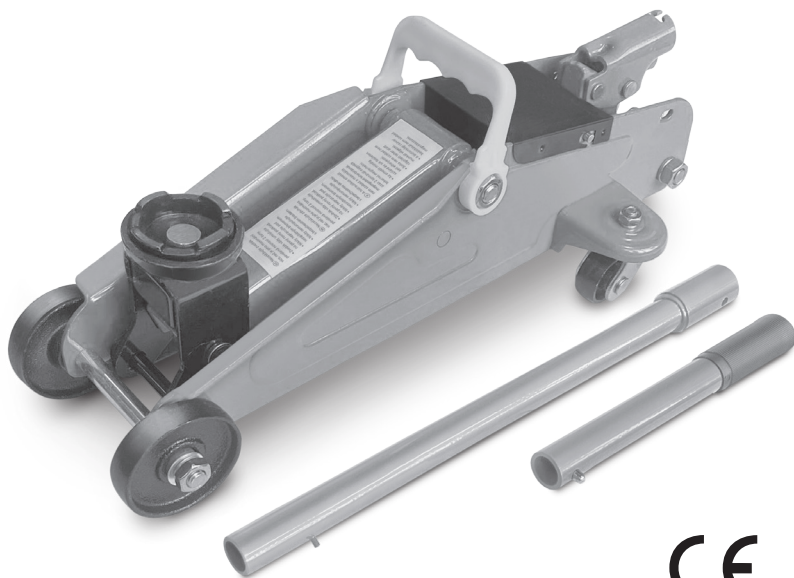
**EXTOL®**  
PREMIUM

8861400

*IMPROVE YOUR DAY!*

**Zvedák hydraulický pojezdový / CZ**  
**Zdvihák hydraulický pojazdný / SK**  
**Hidraulikus kerekes emelő / HU**  
**Hydraulischer Rangierwagenheber / DE**  
**Hydraulic Jack with Wheels / EN**

---



CE

---

**Původní návod k použití**

**Preklad pôvodného návodu na použitie**

**Az eredeti használati utasítás fordítása**

**Übersetzung der ursprünglichen Bedienungsanleitung**

**Translation of the original user's manual**

# Zvedák hydraulický pojezdový

Výrobce: Madal Bal a. s., Průmyslová zóna Příluky 244, 76001 Zlín, Česká republika

Datum vydání: 2. 1. 2018

[www.extol.cz](http://www.extol.cz) [info@madalbal.cz](mailto:info@madalbal.cz)

Tel.: +420 577 599 777

## I. Technické údaje

Typové označení	8861400
Hmotnost	8,7 kg
Nosnost	2 t
L <sub>WA</sub> (EN ISO 11201)	<70 dB(A)
Rozsah zdvihu	135 – 335 mm

## II. Charakteristika

Zvedák hydraulický pojezdový 8861400 je určen ke zvedání břemen s hmotností do 2 tun.

Výrobek není určen pro použití v komerční a industriální sféře.

## III. Odkazy na značky a štítek

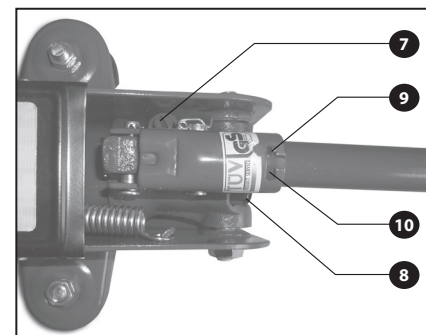


	Před použitím si přečtěte návod k použití
	Splňuje příslušné harmonizační právní předpisy EU.
	Používejte certifikovanou ochranu zraku s dostatečnou úrovní ochrany.
	Při práci používejte vhodné pracovní ochranné rukavice

## IV. Součásti a ovládací prvky

### Pozice-popis

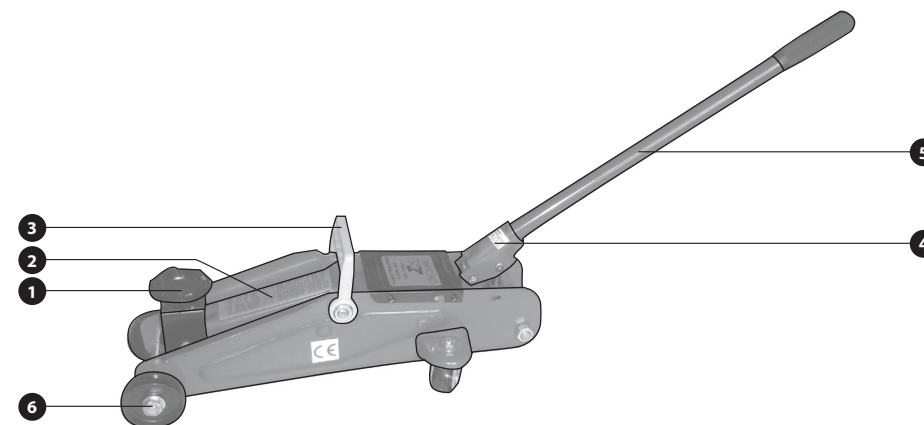
1. Sedlo
2. Rameno
3. Madlo
4. Objímka
5. Ruční páka
6. Kolečko pojezdu
7. Bezpečnostní šroub (zákaz manipulace)
8. Vypouštěcí šroub
9. Kolík pro zajištění ruční páky
10. Drážka pro uchycení ruční páky



## V. Bezpečnostní pokyny pro práci se zvedákem

Před použitím výrobku si pozorně přečtěte návod k použití. Nedodržení veškerých pokynů může vést k vážnému zranění osob. Tento „Návod k použití“ udržujte v dobrém stavu a ponechávejte jej uložen u výrobku, aby se s ním, v případě potřeby, mohla obsluha výrobku opětovně seznámit. Pokud výrobek komukoli půjčujete nebo jej prodáváte, nikdy k němu nezapomeňte přiložit též kompletní návod k použití.

- Nezvedejte břemena v blízkosti dalších osob a zvířat.
- Nezatěžujte zvedák více, než je jeho maximální povolená nosnost.
- Zvedák vždy umísťujte na pevný rovný podklad. Přesvědčte se, že podklad bezpečně zatížený zvedák udrží.
- Pře zahájením práce upozorněte osoby v okolí.
- Přesvědčte se, že je zvedák vhodný pro zamýšlenou práci.
- Nezvedejte pevně zajištěná břemena nebo břemena neznámé hmotnosti.
- Nepoužívejte zvedák bez viditelného označení nosnosti na zvedáku.
- Nepoužívejte zvedák, je-li poškozený nebo opotřebovaný.
- Vždy zajistěte, aby zvedák obsluhovaly fyzicky zdatné, způsobilé a poučené osoby starší 18 let.
- Před zvednutím břemena vždy zkontrolujte, je-li vypouštěcí šroub (Obr.1, pozice 8) pevně uzavřen.
- Před zahájením práce proveďte, zda je pracovní prostor bezpečný a je-li možnost úniku v případě ohrožení.
- Před prací se zvedákem zajistěte, abyste měli nezacloňný výhled na celou pracovní plochu. Pokud to není možné, zajistěte dohled pověřenou osobou.
- Při práci se zvedákem používejte vhodnou pracovní obuv a rukavice.



- Nikdy nemanipulujte s bezpečnostním šroubem (Obr.1, pozice 7), je nastaven z výroby.
- Nikdy nezvedejte osoby či zvířata.
- Vždy se přesvědčte, že je břemeno na sedle (Obr.1, pozice 1) zvedáku správně uloženo.
- Vždy zajistěte stabilní polohu zvednutého břemena, aby nedošlo ke zranění či věcným škodám.
- Věnujte zvýšenou pozornost, je-li zvedák vysouván do maximální polohy.
- Neproduklujte ruční páku. Zvedák je určen k použití s vynaložením běžné lidské síly jedné osoby v provedení, jakém je dodáván. Prodloužením páky by mohlo dojít k přetížení zvedáku.
- Nedovolte, aby břemeno způsobovalo rázy a vibrace.
- Nepoužívejte zvedák ke kotvení břemen.
- Vždy dbejte na to, aby zvedák při použití stál kolmo.
- Zvednuté břemeno neopouštějte bez dozoru.
- Nikdy nepracujte pod zvednutým břemenem, které je zvednuté jen zvedákem. Pod zvednutým břemenem se smí pracovat jen tehdy, je-li dostatečně podepřeno a zajištěno proti pádu. Před zvedáním automobilu zařaďte první rychlostní stupeň, zatáhněte ruční brzdu a podložte kola.
- Vždy dbejte na to, aby se o zvednutý předmět nikdo neopíral.
- Zvedák nepoužívejte v těžkých podmínkách (silný vítr a mráz, silná magnetická pole) a v prostředí vyžadující zvláštní pravidla (prostředí s nebezpečím výbuchu nebo požáru, doly apod). Při větru může dojít k narušení stability zvedáku a zvedaného předmětu a k nebezpečné situaci. K nebezpečnému narušení stability může dojít při použití na lodi v důsledku pohybu lodi. Zvedák musí být stavěn na stabilním čistém pevném povrchu. Křehký, nevodorovný nebo mastný podklad může vést k nestabilitě zvedáku. V případě rozlití oleje povrch dokonale zvažte mastnoty.
- Zamezte používání zvedáku, jste-li pod vlivem látek ovlivňujících pozornost.
- Nikdy nestrkejte ruce a nohy do pracovního prostoru. Rovněž udržujte ruce od pohybujících se částí.
- Před použitím zvedáku vyklidte a vyčistěte pracovní místo. Nepořádek a mastnota na pracovišti zvyšuje riziko úrazu a nehody.
- Zajistěte bezpečný odstup osob a zvířat od pracovního místa.
- Pracujte na dobře osvětleném místě.
- Před započítím práce zvažte úchopové prvky zvedáku mastnoty.
- Před použitím zvedák zkontrolujte, zda jsou všechny součásti a ovládací prvky v pořádku a zda fungují správně. Poškozený, nekompletní nebo omezeně funkční zvedák nepoužívejte.

- Zvedák může být nabit statickou elektřinou. Před použitím statickou elektřinu vybijte kontaktem se zemí. Statická elektřina může vést k požáru při kontaktu povrchu, kde mohou být zbytky hořlaviny.
- Zvedák není určen ke zvedání velmi křehkých materiálů, tekutých kovů, chemikálií a pro přímý kontakt s potravinami.
- V případě vzniku namáhání, musí být namáhání sníženo dalšími osobami.
- V případě nehody nebo poruchy se musí dodržet pracovní metoda, pokud nastane zablokování, musí se postupovat podle pracovní metody pro bezpečné odblokování zařízení.
- V případě opravy musí být použity náhradní díly výrobce z důvodu zajištění bezpečnosti.

#### PRAVIDLA PRO PROVOZ

- Uživatel musí pracovat podle návodu k používání
- Je nezbytné, aby obsluha mohla sledovat zdvihací zařízení a břemeno při všech pohybech
- Je zakázáno pracovat pod zdviženým břemenem bez toho, aby bylo zajištěno odpovídajícími prostředky.
- Obsluha musí být vybavena všemi nezbytnými informacemi o zácvičku a tlakových silách.

## VI. Příprava zvedáku k použití

- Oba díly ruční páky (obr.1, pozice 5) spojte dohromady, vložte do objímky (Obr.1, pozice 4) a pootočte jí tak, aby kolík (Obr.1, pozice 9) byl v zastrčen v drážce (Obr.1, pozice 10).
- Na postranní matice zvedáku nasadte madlo (Obr.1, pozice 3).
- Před započítím práce povolte vypouštěcí šroub (Obr.1, pozice 8) a poté ruční páku 6x zvedněte nahoru a dolů, aby došlo k naplnění válce olejem. Poté vypouštěcí šroub opět utáhněte, jinak by nebylo možné zvednout rameno zvedáku.

## VII. Použití

### ZVEDÁNÍ BŘEMENA

1. Dle příručky k vozidlu zjistěte zvedací místa určená k umístění zvedáku a umístěte zvedák pod toto místo.
2. Zvedák vhodně umístěte kolmo pod břemeno tak, aby zvednuté nezajištěné břemeno bylo vyvážené.
3. Břemeno zvedněte dle potřeby pohybem ruční páky nahoru a dolů.
4. Zvedněte vozidlo do potřebné výšky. Na k tomu určená místa dle pokynů výrobce vozidla umístěte podpěry. Spusťte vozidlo na podpěry. Nepohybujte se pod

vozidlem, které nestojí na podpěrách. Zvedák není určen k dlouhodobému zvednutí těžkého nákladu.

### SPUŠTĚNÍ BŘEMENA

1. Ovládací pákou zvedáku zvedněte vozidlo z podpěr.
2. Odstraňte podpěry.
3. Pomalu povolte vypouštěcí šroub (Obr.1, pozice 8) a zvedací rameno zvedáku nechte pozvolna klesat (Obr.1, pozice 2). Dbejte při tom zvýšené opatrnosti, aby nedošlo ke zranění. Nezdržujte se pod vozidlem během spouštění vozidla.
4. Po spuštění ramena zvedáku vypouštěcí šroub řádně utáhněte.

## VIII. Čištění a údržba

- Zvedák udržujte čistý a dbejte na promazání jeho vnějších pohyblivých částí. Pokud zvedák nepracuje správně, pokuste se příčinu odstranit dle následující tabulky.

- U doplňovacího hydraulického systému musí být sledovány vlastnosti hydraulické kapaliny použité ve zvedáku a její hladina dle pokynů výrobce. Kontrolujte hydraulický systém každé tři měsíce z důvodu vzniku koroze.
- Neprovádějte údržbu za provozu zařízení.
- Je nutné sledovat stav značení a zda zůstalo značení původní.
- Zvedáky musí být udržovány a upravovány podle pokynů výrobce; údržba a opravy musí být prováděny kvalifikovanými osobami.
- Nesmějí být prováděny žádné úpravy, které nepříznivě působí na shodu zvedáku s touto normou.

### ODVZDUŠNĚNÍ HYDRAULICKÉHO PROSTORU

Vzduchové bublinky v hydraulickém prostoru mohou být příčinou snížení účinnosti zvedáku.

Povolte vypouštěcí šroub a několiknásobným prudkým pohybem ruční páky vytlačte vzduchové bublinky z hydraulického prostoru. Poté vypouštěcí šroub řádně utáhněte.

Problém	Možná příčina	Náprava
Zvedák nezvedá břemeno	Nedostatečné množství oleje v hydraulickém prostoru	Doplňte olej
	Zavzdušněné hydraulické zařízení	Odvzdušněte hydraulické zařízení
	Možnost nedovírání ventilů	Několikrát zvedněte rameno přístroje bez zatížení a pak jej spusťte
	Nedotažený vypouštěcí šroub	Uvolňovací šroub utáhněte
Rameno zvedáku klesá pod zatížením	Možnost nedovírání ventilů	Několikrát zvedněte rameno přístroje bez zatížení a pak jej spusťte
	Nedotažený vypouštěcí šroub	Uvolňovací šroub utáhněte
Zvedák nezvedá břemeno do max. výšky	Nedostatečné množství oleje v hydraulickém prostoru	Doplňte olej
	Zavzdušněné hydraulické zařízení	Odvzdušněte hydraulické zařízení
Při zvedání pruží ruční páka	Nedostatečné množství oleje v hydraulickém prostoru	Doplňte olej
	Zavzdušněné hydraulické zařízení	Odvzdušněte hydraulické zařízení
Rameno zvedáku neklesne na minimum	Zavzdušněné hydraulické zařízení	Odvzdušněte hydraulické zařízení
	Poškozená pružina	Pružinu vyměňte
	Nedostatečně promazané pohyblivé části	Pohyblivé části zvedáku promažte
Vytéká olej zpod uvolňovacího šroubu	V hydraulickém prostoru je příliš oleje	Přebytečný olej vypusťte
	Nedotažený vypouštěcí šroub	Šroub řádně dotáhněte

Pokud se Vám potíže nepodaří odstranit, obraťte se na autorizovaný servis značky Extol (nejbližší servisní místa naleznete na [www.extol.cz](http://www.extol.cz)).

## DOPLNĚNÍ OLEJE

Pro optimální činnost zvedáku je důležité, aby hladina oleje sahala po spodní okraj vypouštěcího otvoru. V případě potřeby olej doplňte dle následujícího postupu.

1. Rameno zvedáku a ruční páku spusťte dolů.
2. Zvedák zvedněte do svislé polohy a odšroubujte vypouštěcí šroub.
3. Do hydraulického prostoru nalijte hydraulický olej ISO VG 46 po dolní okraj otvoru.
4. Z hydraulického prostoru vytlačte vzduchové bublinky prudkým pohybem ruční páky.
5. Vypouštěcí šroub našroubujte zpět a řádně jej utáhněte.
6. Zvedák položte do vodorovné polohy.

## PROMAZÁVÁNÍ

Pravidelně promazávejte spoje pohyblivých částí zvedáku motorovým olejem.

## IX. Skladování

- Zvedák skladujte na suchém místě mimo dosah dětí s teplotami do 40°C. Chraňte jej před přímým slunečním zářením, vlhkostí a nepříznivými klimatickými jevy kvůli riziku koroze.

## X. Likvidace odpadu

- Zařízení musí být rozebráno na příslušné části dle materiálu a odevzdáno k ekologické likvidaci na k tomu určená sběrná místa. Olej musí být se zařízení vypuštěn a odevzdán k ekologické likvidaci odděleně.

## XI. Záruční doba (práva z vadného plnění)

- Na výrobek se vztahuje záruka (odpovědnost za vady) 2 roky od data prodeje. Požádá-li o to kupující, je prodávající povinen kupujícímu poskytnout záruční podmínky (práva z vadného plnění) v písemné formě dle zákona.

### ZÁRUČNÍ A POZÁRUČNÍ SERVIS

Pro uplatnění práva na záruční opravu zboží se obraťte na obchodníka, u kterého jste zboží zakoupili. Pro pozáruční opravu se můžete obrátit na náš autorizovaný servis.

Nejbližší servisní místa naleznete na [www.extol.cz](http://www.extol.cz).  
V případě dotazů Vám poradíme na servisní lince **222 745 130**; e-mail: [servis@madalbal.cz](mailto:servis@madalbal.cz)

## ES Prohlášení o shodě

Předmět prohlášení-model, identifikace výrobku:

Extol® Premium 8861400

Zvedák hydraulický pojezdový 135-335 mm, max. 2t

Výrobce Madal Bal a.s. • Bartošova 40/3, CZ-760 01 Zlín • IČO: 49433717

prohlašuje,  
že výše popsaný předmět prohlášení je ve shodě s harmonizačním právním předpisem Evropské unie: 2006/42 ES;  
Toto prohlášení se vydává na výhradní odpovědnost výrobce.

**Harmonizované normy (včetně jejich pozměňujících příloh, pokud existují),  
které byly použity k posouzení shody a na jejichž základě se shoda prohlašuje:**

EN 1494:2000+A1:2008

Komplektaci technické dokumentace (2006/42 ES) provedl Martin Šenkýř se sídlem na adrese společnosti Madal Bal a.s., Průmyslová zóna Příluky 244, 760 01 Zlín, Česká republika.  
Technická dokumentace (2006/42 ES) je k dispozici na výše uvedené adrese společnosti Madal Bal, a.s.

Místo a datum vydání ES prohlášení o shodě: Zlín 24.03.2021

Jménem společnosti Madal Bal, a.s.:

Martin Šenkýř  
člen představenstva společnosti

# Hydraulický pojazďový zdvihák

Distribútor pre Slovenskú republiku: Madal Bal s.r.o., Pod gaštanmi 4F, 821 07 Bratislava

Výrobca: Madal Bal a. s., Průmyslová zóna Příluky 244, 76001 Zlín, Česká republika

Dátum vydania: 2.1. 2018

[www.extol.sk](http://www.extol.sk)

Fax: +421 2 212 920 91 Tel.: +421 2 212 920 70

## I. Technické údaje

Typové označenie	8861400
Hmotnosť	8,7 kg
Nosnosť	2 t
L <sub>WA</sub> (EN ISO 11201)	<70 dB(A)
Rozsah zdvíhu	135 – 335 mm

## II. Charakteristika

Hydraulický pojazďový zdvihák 8861400 je určený na zdvíhanie bremien s hmotnosťou do 2 ton.

Výrobok nie je určený na použitie v komerčnej a industriálnej sfére.

## III. Odkazy na značky a štítok

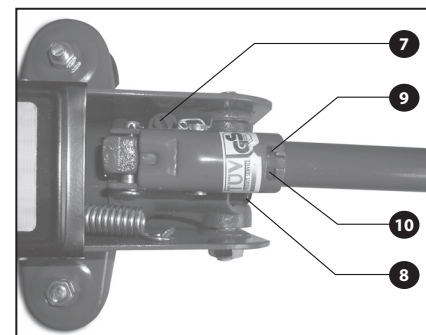


	Pred použitím si prečítajte návod na použitie
	Spĺňa príslušné harmonizačné právne predpisy EÚ.
	Používajte certifikovanú ochranu zraku s dostatočnou úrovňou ochrany.
	Pri práci používajte vhodné pracovné ochranné rukavice

## IV. Súčasti a ovládacie prvky

Pozícia – popis

1. Sedlo
2. Rameno
3. Držadlo
4. Objímka
5. Ručná páka
6. Kolesko pojazdu
7. Bezpečnostná skrutka (zákaz manipulácie)
8. Vypúšťacia skrutka
9. Kolík na zaistenie ručnej páky
10. Drážka na uchytenie ručnej páky

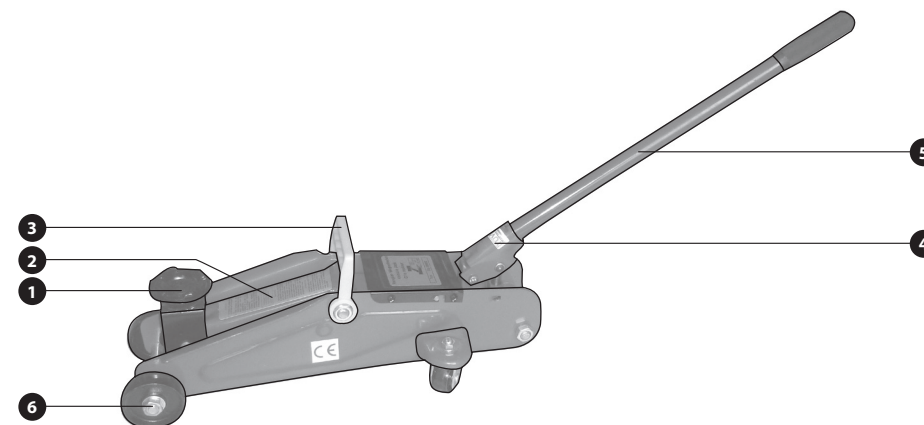


## V. Bezpečnostné pokyny pre prácu so zdvihákom

Pred použitím výrobku si pozorne prečítajte návod na použitie. Nedodržanie všetkých pokynov môže viesť k vážnemu zraneniu osôb.

Tento „Návod na použitie“ udržiavajte v dobrom stave a ponechávajte ho uložený pri výrobku, aby sa s ním, v prípade potreby, mohla obsluha výrobku opätovne oboznámiť. Ak výrobok komukoľvek požičiavate alebo ho predávate, nikdy k nemu nezabudnite priložiť aj kompletný návod na použitie.

- Nezdvíhajte bremená v blízkosti ďalších osôb a zvierat.
- Nezaťažujte zdvihák viac, než je jeho maximálna povolená nosnosť.
- Zdvihák vždy umiestňujte na pevný rovný podklad. Presvedčte sa, že podklad bezpečne zaťažený zdvihák udrží.
- Pre začatím práce upozornite osoby v okolí.
- Presvedčte sa, že je zdvihák vhodný na zamýšľanú prácu.
- Nezdvíhajte pevne zaistené bremená alebo bremená neznámej hmotnosti.
- Nepoužívajte zdvihák bez viditeľného označenia nosnosti na zdviháku.
- Nepoužívajte zdvihák, ak je poškodený alebo opotrebovaný.
- Vždy zaistite, aby zdvihák obsluhovali fyzicky zdatné, spôsobilé a poučené osoby staršie ako 18 rokov.
- Pred zdvihnutím bremena vždy skontrolujte, či je vypúšťacia skrutka (Obr. 1, pozícia 8) pevne uzatvorená.
- Pred začatím práce preverte, či je pracovný priestor bezpečný a či je možnosť úniku v prípade ohrozenia.



- Pred prácou so zdvihákom zaistite, aby ste mali nezaclonený výhľad na celú pracovnú plochu. Pokiaľ to nie je možné, zaistite dohľad poverenou osobou.
- Pri práci so zdvihákom používajte vhodnú pracovnú obuv a rukavice.
- Nikdy nemanipulujte s bezpečnostnou skrutkou (Obr. 1, pozícia 7), je nastavená z výroby.
- Nikdy nezdvíhajte osoby či zvieratá.
- Vždy sa presvedčte, že je bremeno na sedle (Obr. 1, pozícia 1) zdviháka správne uložené.
- Vždy zaistite stabilnú polohu zdvihnutého bremena, aby nedošlo k zraneniu či vecným škodám.
- Venujte zvýšenú pozornosť, ak je zdvihák vysúvaný do maximálnej polohy.
- Nepredĺžujte ručnú páku. Zdvihák je určený na použitie s vynaložením bežnej ľudskej sily jednej osoby vo vyhotovení, v akom sa dodáva. Predĺžením páky by mohlo dôjsť k preťaženiu zdviháka.
- Nedovoľte, aby bremeno spôsobovalo rázy a vibrácie.
- Nepoužívajte zdvihák na kotvenie bremien.
- Vždy dbajte na to, aby zdvihák pri použití stál kolmo.
- Zdvihnuté bremeno neponechávajte bez dozoru.
- Nikdy nepracujte pod zdvihnutým bremenom, ktoré je zdvihnuté len zdvihákom. Pod zdvihnutým bremenom sa smie pracovať len vtedy, ak je dostatočne podopreté a zaistené proti pádu. Pred zdvíhaním automobilu zaradte prvý rýchlostný stupeň, zatiahnite ručnú brzdú a podložte kolesá.
- Vždy dbajte na to, aby sa o zdvihnutý predmet nikto neopieral.
- Zdvihák nepoužívajte v ťažkých podmienkach (silný vietor a mráz, silné magnetické polia) a v prostredí vyžadujúcom zvláštne pravidlá (prostredie s nebezpečenstvom výbuchu alebo požiaru, bane a pod). Pri vetre môže dôjsť k narušeniu stability zdviháka a zdvíhaného predmetu a k nebezpečnej situácii. K nebezpečnému narušeniu stability môže dôjsť pri použití na lodi v dôsledku pohybu lode. Zdvihák sa musí umiestňovať na stabilnom čistom pevnom povrchu. Krehký, nevyrovnaný alebo masťný podklad môže viesť k nestabilite zdviháka. V prípade rozliatia oleja povrch dokonale zbavte mastnoty.
- Zamedzte používaniu zdviháka, ak ste pod vplyvom látok ovplyvňujúcich pozornosť.
- Nikdy nestrkajte ruky a nohy do pracovného priestoru. Takisto udržujte ruky od pohybujúcich sa častí.
- Pred použitím zdviháka vypracujte a vyčistite pracovné miesto. Neporiadok a mastnota na pracovisku zvyšuje riziko úrazu a nehody.

- Zaistite bezpečný odstup osôb a zvierat od pracovného miesta.
- Pracujte na dobre osvetlenom mieste.
- Pred začatím práce zbavte úchopové prvky zdviháka mastnoty.
- Pred použitím zdviháka skontrolujte, či sú všetky súčasti a ovládacie prvky v poriadku a či fungujú správne. Poškodený, nekompletný alebo obmedzene funkčný zdvihák nepoužívajte.
- Zdvihák môže byť nabitý statickou elektrinou. Pred použitím statickú elektrinu vybite kontaktom so zemou. Statická elektrina môže viesť k požiaru pri kontakte povrchu, kde môžu byť zvyšky horľaviny.
- Zdvihák nie je určený na zdvíhanie veľmi krehkých materiálov, tekutých kovov, chemikálií a na priamy kontakt s potravinami.
- V prípade vzniku namáhania musia namáhanie znížiť ďalšie osoby.
- V prípade nehody alebo poruchy sa musí dodržať pracovná metóda, ak nastane zablokovanie, musí sa postupovať podľa pracovnej metódy na bezpečné odblokovanie zariadenia.
- V prípade opravy sa musia použiť náhradné diely výrobcu z dôvodu zaistenia bezpečnosti.

#### PRÁVIDLÁ PRE PREVÁDZKU

- Používateľ musí pracovať podľa návodu na používanie
- Je nevyhnutné, aby obsluha mohla sledovať zdvíhacie zariadenie a bremeno pri všetkých pohyboch
- Je zakázané pracovať pod zdvihnutým bremenom bez toho, aby bolo zaistené zodpovedajúcimi prostriedkami.
- Obsluha musí byť vybavená všetkými nevyhnutnými informáciami o zácviaku a tlakových silách.

## VI. Príprava zdviháka na použitie

- Oba diely ručnej páky (obr. 1, pozícia 5) spojíte dohromady, vložte do objímky (Obr. 1, pozícia 4) a pootočte ňou tak, aby kolík (Obr. 1, pozícia 9) bol zastrčený v drážke (Obr. 1, pozícia 10).
- Na postranné matice zdviháka nasadte držadlo (Obr. 1, pozícia 3).
- Pred začatím práce povoľte vypúšťaciu skrutku (Obr. 1, pozícia 8), a potom ručnú páku 6x zdvihnite hore a dole, aby došlo k naplneniu valca olejom. Potom vypúšťaciu skrutku opäť utiahnite, inak by nebolo možné zdvihnúť rameno zdviháka.

## VII. Použitie

### ZDVÍHANIE BREMENA

1. Podľa príručky k vozidlu zistite zdvíhacie miesta určené na umiestnenie zdviháka a umiestnite zdvihák pod toto miesto.
2. Zdvihák vhodne umiestnite kolmo pod bremeno tak, aby zdvihnuté nezaistené bremeno bolo vyvážené.
3. Bremeno zdvihnite podľa potreby pohybom ručnej páky hore a dole.
4. Zdvihnite vozidlo do potrebnej výšky. Na na to určené miesta podľa pokynov výrobcu vozidla umiestnite podpery. Spustite vozidlo na podpery. Nepohybujte sa pod vozidlom, ktoré nestojí na podperách. Zdvihák nie je určený na dlhodobé zdvihnutie ťažkého nákladu.

### SPUSTENIE BREMENA

1. Ovládacou pákou zdviháka zdvihnite vozidlo z podpier.
2. Odstráňte podpery.
3. Pomaly povoľte vypúšťaciu skrutku (Obr. 1, pozícia 8) a zdvíhacie rameno zdviháka nechajte pozvoľna klesať (Obr. 1, pozícia 2). Dbajte pri tom na zvýšenú opatnosť, aby nedošlo k zraneniu. Nezdružujte sa pod vozidlom počas spúšťania vozidla.
4. Po spustení ramena zdviháka vypúšťaciu skrutku riadne utiahnite.

## VIII. Čistenie a údržba

- Zdvihák udržujte čistý a dbajte na premazanie jeho vonkajších pohyblivých častí. Ak zdvihák nepracuje správne, pokúste sa príčinu odstrániť podľa nasledujúcej tabuľky.

Problém	Možná príčina	Náprava
Zdvihák nezdvíha bremeno	Nedostatočné množstvo oleja v hydraulickom priestore	Doplňte olej
	Zavzdušené hydraulické zariadenie	Odvzdušnite hydraulické zariadenie
	Možnosť nedovierania ventilov	Niekoľkokrát zdvihnite rameno prístroja bez zaťaženia a potom ho spustite
Rameno zdviháka klesá pod zaťažením	Nedotiahnutá vypúšťacia skrutka	Uvoľňovaciu skrutku utiahnite
	Možnosť nedovierania ventilov	Niekoľkokrát zdvihnite rameno prístroja bez zaťaženia a potom ho spustite
Zdvihák nezdvíha bremeno do max. výšky	Nedostatočné množstvo oleja v hydraulickom priestore	Doplňte olej
	Zavzdušené hydraulické zariadenie	Odvzdušnite hydraulické zariadenie
Pri zdvíhaní peruje ručná páka	Nedostatočné množstvo oleja v hydraulickom priestore	Doplňte olej
	Zavzdušené hydraulické zariadenie	Odvzdušnite hydraulické zariadenie
Rameno zdviháka neklesne na minimum	Zavzdušené hydraulické zariadenie	Odvzdušnite hydraulické zariadenie
	Poškodená pružina	Pružinu vymeňte
	Nedostatočne premazané pohyblivé časti	Pohyblivé časti zdviháka premažte
Vyteká olej spod uvoľňovacej skrutky	V hydraulickom priestore je príliš veľa oleja	Prebytočný olej vypustite
	Nedotiahnutá vypúšťacia skrutka	Skrutku riadne dotiahnite

Ak sa vám problémy nepodarí odstrániť, obráťte sa na autorizovaný servis značky Extol (najbližšie servisné miesta nájdete na [www.extol.sk](http://www.extol.sk)).

- Pri doplňovacom hydraulickom systéme sa musia sledovať vlastnosti hydraulickej kvapaliny použitej vo zdvíhaku a jej hladina podľa pokynov výrobcu. Kontrolujte hydraulický systém každé tri mesiace z dôvodu vzniku korózie.
- Nevykonávajte údržbu počas prevádzky zariadenia.
- Je nutné sledovať stav značenia a či zostalo značenie pôvodné.
- Zdviháky sa musia udržiavať a upravovať podľa pokynov výrobcu; údržbu a opravy musia vykonávať kvalifikované osoby.
- Nesmú sa vykonávať žiadne úpravy, ktoré nepriaznivo pôsobia na zhodu zdvíhaka s touto normou.

#### ODVZDUŠNENIE HYDRAULICKÉHO PRIESTORU

Vzduchové bublinky v hydraulickom priestore môžu byť príčinou zníženej účinnosti zdvíhaka. Povoľte vypúšťaciu skrutku a niekoľkonásobným prudkým pohybom ručnej páky vytlačte vzduchové bublinky z hydraulického priestoru. Potom vypúšťaciu skrutku riadne utiahnite.

#### DOPLNENIE OLEJA

Pre optimálnu činnosť zdvíhaka je dôležité, aby hladina oleja siahala po spodný okraj vypúšťacieho otvoru. V prípade potreby olej doplňte podľa nasledujúceho postupu.

1. Rameno zdvíhaka a ručnú páku spustíte dole.
2. Zdvihák zdvihnite do zvislej polohy a odskrutkujte vypúšťaciu skrutku.
3. Do hydraulického priestoru nalejte hydraulický olej ISO VG 46 po dolný okraj otvoru.
4. Z hydraulického priestoru vytlačte vzduchové bublinky prudkým pohybom ručnej páky.
5. Vypúšťaciu skrutku naskrutkujte späť a riadne ho utiahnite.
6. Zdvihák položte do vodorovnej polohy.

#### PREMAZÁVANIE

Pravidelne premazávajújte spoje pohyblivých častí zdvíhaka motorovým olejom.

## IX. Skladovanie

- Zdvihák skladujte na suchom mieste mimo dosahu detí s teplotami do 40 °C. Chráňte ho pred priamym slnečným žiarením, vlhkosťou a nepriaznivými klimatickými javmi kvôli riziku korózie.

## X. Likvidácia odpadu

- Zariadenie sa musí rozobrať na príslušné časti podľa materiálu a odovzdať na ekologickú likvidáciu na na to určené zberné miesta. Olej sa musí zo zariadenia vypustiť a odovzdať na ekologickú likvidáciu oddelene.

## XI. Záručná lehota (práva z chybného plnenia)

- Na výrobok sa vzťahuje záruka (zodpovednosť za chyby) 2 roky od dátumu predaja. Ak o to kupujúci požiada, je predávajúci povinný kupujúcemu poskytnúť záručné podmienky (práva z chybného plnenia) v písomnej forme podľa zákona.

#### ZÁRUČNÝ A POZÁRUČNÝ SERVIS

Pre uplatnenie práva na záručnú opravu tovaru sa obráťte na obchodníka, u ktorého ste tovar zakúpili. Pre opravu po uplynutí záruky sa tiež môžete obrátiť na náš autorizovaný servis.

Najbližšie servisné miesta nájdete na [www.extol.sk](http://www.extol.sk).

V prípade, že budete potrebovať ďalšie informácie, poradíme Vám na:

**Fax: +421 2 212 920 91 Tel.: +421 2 212 920 70**

**E-mail: [servis@madalbal.sk](mailto:servis@madalbal.sk)**

## ES Vyhlásenie o zhode

**Predmet vyhlásenia – model, identifikácia výrobku:**

**Extol® Premium 8861400**

**Zdvihák hydraulický pojazďový 135 – 335 mm, max. 2t**

**Výrobca Madal Bal a.s. • Bartošova 40/3 • CZ-760 01 Zlín • IČO: 49433717**

vyhlasuje,

že vyššie opísaný predmet vyhlásenia je v zhode s harmonizačným právnym predpisom Európskej únie: 2006/42 ES; Toto vyhlásenie sa vydáva na výhradnú zodpovednosť výrobcu.

**Harmonizované normy (vrátane ich pozmeňujúcich príloh, ak existujú), ktoré sa použili na posúdenie zhody a na ktorých základe sa zhoda vyhlasuje:**

EN 1494:2000+A1:2008

Kompletizáciu technickej dokumentácie (2006/42 ES) vykonal Martin Šenkýř so sídlom na adrese spoločnosti Madal Bal a.s., Průmyslová zóna Příluky 244, 760 01 Zlín, Česká republika.

Technická dokumentácia (2006/42 ES) je k dispozícii na vyššie uvedenej adrese spoločnosti Madal Bal, a.s.

**Miesto a dátum vydania ES vyhlásenia o zhode:** Zlín, 24.3.2021

V mene spoločnosti Madal Bal, a.s.:



Martin Šenkýř  
člen predstavenstva spoločnosti

# Hidraulikus emelő, keréken mozgatható

Gyártó: Madal Bal a. s., Průmyslová zóna Příluky 244, 760 01 Zlín Cseh Köztársaság

Forgalmazó: Madal Bal Kft., 1173 Budapest, Régvivám köz 2. (Magyarország)

A kiadás dátuma: 2. 1. 2018

www.extol.hu Fax: (1) 297-1270 Tel: (1) 297-1277

## I. Műszaki adatok

Típus	8861400
Tömeg	8,7 kg
Teherbírás	2 t
L <sub>WA</sub> (EN ISO 11201)	<70 dB(A)
Emelési löket	135 - 335 mm

## II. Jellemzők

A 8861400 keréken mozgatható hidraulikus emelővel 2 t-ig lehet terheket emelni.

A termék nem használható kereskedelmi és ipari célokra.

## III. Jelölések és piktogramok

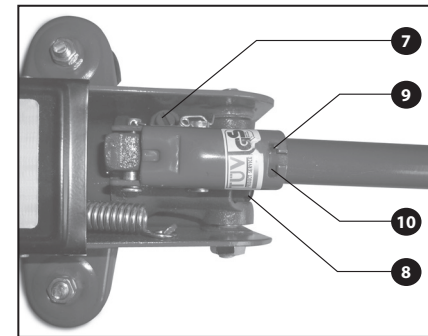


	A használatba vétel előtt olvassa el a használati útmutatót.
	Megfelel az EU vonatkozó harmonizáló jogszabályainak.
	Viseljen megfelelő tanúsítvánnyal és védelmi szinttel rendelkező védőszemüveget.
	Munka közben viseljen megfelelő védőkesztyűt

## IV. A készülék részei és működtető elemei

Tételszámok – megnevezések

1. Nyereg
2. Emelőkar
3. Fogantyú
4. Bilincs
5. Kézi kar
6. Kerék
7. Biztonsági csavar (csavarozni tilos)
8. Leeresztő szelep
9. Csapszeg a kézi kar rögzítéséhez
10. Horony a kézi kar befogásához

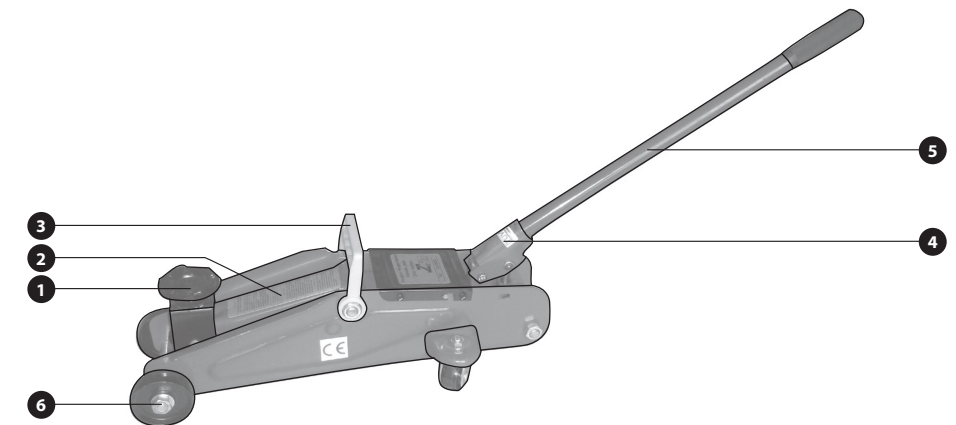


## V. Biztonsági utasítások az emelő használatához

A használatba vétel előtt figyelmesen olvassa el a használati útmutatót. Az utasítások figyelmen kívül hagyása súlyos sérüléseket okozhat.

A jelen használati útmutatót a készülék közelében tárolja, hogy a készülék használója azt bármikor ismét el tudja olvasni. Amennyiben a készüléket eladja vagy kölcsönadja, akkor a készülékkel együtt a jelen használati útmutatót is adja át.

- Ne emeljen terhet, amennyiben a közelben illetéktelen személyek vagy háziállatok tartózkodnak.
- Az emelővel csak a maximális teherbírásánál kisebb tömegeket szabad megemelni.
- Az emelőt csak szilárd és vízszintes talajon szabad használni. A munka megkezdése előtt győződjön meg arról, hogy a talaj elbírja-e a terhet és az emelőt.
- Az emelés megkezdése előtt figyelmeztesse a közelben tartózkodókat.
- Győződjön meg arról, hogy az emelővel végre tudja-e hajtani a tervezett munkát.
- Ne emeljen meg talajhoz rögzített terheket, illetve olyan tárgyakat, amelyeknek nem ismeri a tömegét.
- Ha az emelőn nincs feltüntetve a teherbírás, akkor az emelőt ne használja.
- Ne használja a sérült vagy elhasználódott emelőt terhek emeléséhez.
- Az emelőt csak 18 életévét betöltött és a használati útmutatót ismerő személy kezelheti.
- Az emelés megkezdése előtt mindig ellenőrizze le, hogy a leeresztő csavar (1. ábra 8-as tétel) jól meg van-e húzva.





- A munka megkezdése előtt ellenőrizze le a munkavégzés körülményeinek a biztonságát és jelöljön ki magának menekülő útvonalat (veszély esetére).
- Az emelés során látnia kell az emelőt és az emelt tárgyat is. Amennyiben ezt egyedül nem tudja megvalósítani, akkor kérjen segítséget.
- Emelés közben viseljen megfelelő biztonsági lábbelit és használjon védőkesztyűt.
- A biztonsági csavart (1. ábra 7-es tétel) elállítani tilos! A csavart a gyártás közben beállítottuk.
- Az emelővel embereket vagy állatokat emelni tilos!
- Az emelés megkezdése előtt ellenőrizze le az emelő nyereg (1. ábra 1-es tétel) és teher csatlakozását (a teher megfelelő felülését).
- A megemelt terhet bakkal támassza alá. A véletlenül leeső teher személyi sérülést és anyagi károkat okozhat.
- Amennyiben az emelőt maximális magasságba emeli meg, akkor különösen legyen óvatos.
- A kézi kart nem szabad meghosszabbítani. A hidraulikus emelőt csak egy személy által kifejtett erővel, és a mellékelt karral szabad működtetni. A kar meghosszabbításával az emelő túlterhelése következhet be.
- Ügyeljen arra, hogy emelés közben hirtelen ütések vagy berezgések ne következhessenek be.
- Az emelővel nem lehet a megemelt terhet rögzíteni és biztosítani a leesés ellen.
- A terhek emelése közben az emelési tengely legyen merőleges a talajra.
- Az emelővel megemelt terhet felügyelet nélkül hagyni tilos!
- Az emelővel megemelt és fix bakkal meg nem támasztott teher alatt dolgozni szigorúan tilos! A megemelt teher alatt dolgozni csak abban az esetben szabad, ha azt fix bakkal és biztonságos módon alátámasztotta. Az autó emelése előtt a kéziféket húzza be, a sebességváltót tegye első fokozatba, és a kerekek alá tegyen éket.
- Ügyeljen arra, hogy a megemelt teherhez senki se érjen hozzá.
- Az emelőt ne használja nehéz körülmények között (erős szél, erős fagy, erős mágneses mező stb.), valamint speciális eszközöket igénylő környezetben (robbanás- és tűzveszély, bányák stb.). Erős szélben a megemelt tárgy elveszítheti a stabilitását, leeshet vagy más veszélyes helyzetet teremthet. Veszélyes helyzetet idézhet elő az emelő mozgó eszközön (pl. hajón) való használata is. Az emelőt csak tiszta, stabil és kellően szilárd talajon szabad használni. Törékeny, nem vízszintes, vagy olajos felületen az emelő elveszítheti a stabilitását. Olaj kiszivárgása esetén az olajt tökéletesen távolítsa el a talajról.
- Az emelőt ne használja, ha kábító készítmények (gyógyszer, alkohol stb.) hatása alatt áll.

- Soha ne dugja a kezét vagy a lábát az emelő munkaterébe. A kezét és a lábát tartsa távol a mozgó alkatrészekről.
- Az emelő használatba vétele előtt a munkahelyen csináljon rendet és az emelés helyét takarítsa fel. A munkahelyi rendetlenség és a zsíros szennyeződések veszélyes helyzeteket teremthetnek.
- A munkát csak akkor kezdje meg, ha az illetéktelen személyek (és állatok) a munka helyétől kellő távolságban találhatók.
- Csak jól megvilágított munkahelyen dolgozzon.
- A munka megkezdése előtt az emelő érintkező és működtető részeit zsírtalanítsa.
- A munka megkezdése előtt ellenőrizze le az emelő sérülékenységét és működőképességét. Sérült, nem komplett vagy csak részben működő emelőt használni tilos.
- Az emelő feltöltődhet statikus elektromossággal. A használatba vétel előtt a készüléket földelje le a statikus elektromosság kiszűréséhez. A statikus elektromosság okozta szikrázás tüzet okozhat, ha gyúlékony anyagok találhatók a közelben.
- Az emelővel nem szabad törékeny anyagokat, folyékony fémeket tartalmazó edényeket, vegyi anyagokat vagy élelmiszereket emelni.
- Amennyiben az emelő működtetése egy személy részére megerőltető, akkor másik személyt is meg kell kérni az emelő működtetéséhez.
- Baleset vagy meghibásodás esetén alkalmazni kell a vonatkozó elhárítási intézkedéseket. Ha az emelő leblokkol, akkor hajtja végre a blokkolás oldásához tartozó lépéseket.
- A biztonságos üzemeltetés érdekében, a készülék javításához csak a gyártótól származó eredeti alkatrészeket szabad használni.

#### ÜZEMELTETÉSI ELŐÍRÁSOK

- A készüléket az üzemeltetési útmutatóban leírtak szerint kell használni.
- Használat közben szemmel kell követni az emelő berendezést és az emelt tárgy mozgását is.
- Biztonsági okokból tilos a megemelt teher alatt tartózkodni, illetve azt az emelés után (leesés ellen) alá kell támasztani.
- A készüléket csak a hidraulikus eszközök kezelését ismerő, valamint a veszélyekkel tisztában levő személy használhatja.

## VI. Az emelő előkészítése a használatához

- A kézi kar két darabját (1. ábra 5-ös tétel) csatlakoztassa egymáshoz, dugja a bilincsbe (1. ábra 4-es tétel), majd fordítsa el úgy, hogy a csapszeg (1. ábra 9-es tétel) a horonyban (1. ábra 10-es tétel) legyen.
- Szerelje fel a fogantyút (1. ábra 3-as tétel).
- Az emelés megkezdése előtt a leeresztő szelepet (1. ábra 8-as tétel) nyissa ki, és 6-szor pumpáljon a kézi karral (a henger olajjal való feltöltéséhez). Majd a szelepet zárja el (kézzel nem lehet megmozdítani az emelőkart).

## VII. Használat

### TERHEK EMELÉSE

1. Az emelőt tolja a jármű azon része alá, ahol a jármű használati utasítása szerint a járművet meg lehet emelni.

Probléma	Lehetséges ok	Elhárítás
Az emelő nem emel egyenletesen.	Nincs elegendő olaj a hidraulikus rendszerben.	Töltsön olajat a rendszerbe
	A hidraulikus rendszer levegős.	A hidraulikus rendszert légtelenítse le.
	A szelep nincs elzárva.	Néhányszor hajtson végre üresjáratú emelést, majd az emelőkart engedje le.
Az emelőkar lesüllyed.	A leeresztő szelep nincs meghúzva.	A leeresztő szelep csavarját húzza meg.
	A szelep nincs elzárva.	Néhányszor hajtson végre üresjáratú emelést, majd az emelőkart engedje le.
Az emelő nem emel maximális magasságig.	A leeresztő szelep nincs meghúzva.	A leeresztő szelep csavarját húzza meg.
	Nincs elegendő olaj a hidraulikus rendszerben.	Töltsön olajat a rendszerbe
A kézi kar rugózik pumpálás közben.	A hidraulikus rendszer levegős.	A hidraulikus rendszert légtelenítse le.
	Nincs elegendő olaj a hidraulikus rendszerben.	Töltsön olajat a rendszerbe
Az emelőkar nem süllyed le az alsó véghelyzetbe.	A hidraulikus rendszer levegős.	A hidraulikus rendszert légtelenítse le.
	Sérült rugó.	A rugót cserélje ki.
	Nincsenek megkenve a súrlódó alkatrészek.	A készülék mozgó és súrlódó alkatrészeit kenje meg.
A leeresztő szelepnél szivárog az olaj.	A hidraulikus rendszerben sok az olaj.	A felesleges olajat engedje ki.
	A leeresztő szelep nincs meghúzva.	A csavart jól húzza meg.

Ha hibát nem tudja megszüntetni, akkor forduljon az Extol márkaszervizhez (a szervizek jegyzékét a [www.extol.eu](http://www.extol.eu) honlapon találja meg).

- Lassan lazítsa meg a leeresztő szelepet (1. ábra, 8-as tétel), az emelőkart (1. ábra, 2-es tétel) lassan engedje le. Legyen óvatos és előzze meg a sérüléseket. A jármű süllyesztése közben a jármű alatt tartózkodni tilos.
- Az emelőkar teljes lesüllyedése után a leeresztő szelepet zárja el.

## VIII. Tisztítás és karbantartás

- Az emelőt tartsa tiszta állapotban, a súrlódó alkatrészeket és felületeket rendszeresen kenje meg. Ha az emelő nem működik megfelelően, akkor a problémát a táblázatban található útmutató szerint próbálja megszüntetni.
- A hidraulikus emelőben rendszeresen le kell ellenőrizni az olaj mennyiségét és minőségét. A hidraulikus rendszert három havonta ellenőrizze le (szivárgás vagy korrózió).
- A működő készüléken karbantartást végrehajtani tilos.
- A készüléken található figyelmeztetéseket és egyéb jelzéseket tartsa olvasható állapotban.
- Az emelőt a gyártó előírásai szerint kell karban tartani. Az emelőn javítást, vagy megbontással járó karbantartást csak szakember végezhet.
- Az emelőt átalakítani, vagy azon a működést befolyásoló módosítást végrehajtani tilos.

### A HIDRAULIKA LÉGTELENÍTÉSE

A hidraulikus rendszerben található légbuborékok befolyásolhatják az emelő szabályszerű működését.

Lazítsa meg a leeresztő szelepet, majd a kézi karral végezzen néhány gyors pumpáló mozgást, amivel a légbuborékokat kinyomja az olajból. A leeresztő szelepet jól húzza meg.

### OLAJ UTÁNTÖLTÉSE

Az emelő megfelelő működéséhez az olaj szintjének el kell érnie a betöltő nyílás alját. Szükség esetén az alábbiak szerint töltsön be olajat.

- Az emelőkart és a kézi kart engedje le alaphelyzetbe.
- Az emelőt állítsa függőleges helyzetbe, és csavarozza ki a betöltő nyílásból a dugót.
- Töltsön be hidraulikus olajat ISO VG 46 a furat alsó széléig.
- A hidraulikus rendszert légtelenítse a kézi kar gyors pumpálásával.
- A dugót csavarozza vissza és jól húzza meg.
- Az emelőt fektesse le vízszintes helyzetbe.

### KENÉS

Rendszeresen kenje meg a mozgó alkatrészeket.

## IX. Tárolás

- A megtisztított készüléket száraz helyen, gyerekektől elzárva, 40°C-nál alacsonyabb hőmérsékleten tárolja. A készüléket óvja a sugárzó hőtől, a közvetlen napsütéstől, nedvességtől és esőtől.

## X. Hulladék megsemmisítése

- A készüléket az élettartama végén alapanyagokra szelvésként szét kell bontani, és a környezetet nem károsító módon újra kell hasznosítani (kijelölt gyűjtőhelyen való leadással). A készülékből az olajat ki kell engedni és kijelölt gyűjtőhelyen kell leadni.

## XI. Garancia és garanciális feltételek

### GARANCIÁLIS IDŐ

A mindenkori érvényes, vonatkozó jogszabályok, törvények rendelkezéseivel összhangban a Madal Bal Kft. az Ön által megvásárolt termékre a jótállási jegyen feltüntetett garanciaidőt ad. A termék javítását a Madal Bal Kft.-vel szerződéses kapcsolatban álló szakszerviz a garanciális időszakban díjmentesen végzi el.

### GARANCIÁLIS IDŐ ALATTI ÉS GARANCIÁLIS IDŐ UTÁNI SZERVIZELÉS

A termékek javítását végző szakszervizek címe, a javítás ügymenetével kapcsolatos információk a [www.madalbal.hu](http://www.madalbal.hu) weboldalon találhatóak meg, illetve a szakszervizek felsorolása a termék vásárlásának helyén is beszerezhető. Tanácsadással a (1)-297-1277 ügyfélszolgálati telefonszámon állunk ügyfeleink rendelkezésére.

## EK Megfelelőségi nyilatkozat

A nyilatkozat tárgya, modell vagy típus, termékazonosító:

Extol® Premium 8861400  
Hidraulikus kerekes emelő, 135-335 mm, max. 2 t

A gyártó: Madal Bal a.s. • Bartošova 40/3, CZ-760 01 Zlín • Cégszám: 49433717

kijelenti,  
hogy a fent megnevezett termék megfelel az Európai Unió alábbi harmonizáló jogszabály előírásainak: 2006/42/EK  
A jelen nyilatkozat kiadásáért kizárólag a gyártó a felelős.

**Harmonizáló szabványok (és módosító mellékleteik, ha ilyenek vannak), amelyeket a megfelelés nyilatkozat kiállításához felhasználtunk, és amelyek alapján a megfelelés nyilatkozatot kiállítottuk:**

EN 1494:2000+A1:2008

A műszaki dokumentáció 2006/42/EK szerinti összeállítását Martin Šenkýř hajtotta végre, a Madal Bal a.s. társaság székhelyén: Průmyslová zóna Příluky 244, 760 01 Zlín, Cseh Köztársaság.  
A műszaki dokumentáció (a 2006/42/EK szerint), a Madal Bal, a.s. társaság fent feltüntetett székhelyén áll rendelkezésre.

**Az EK megfelelés nyilatkozat kiadásának a helye és dátuma:** Zlín, 2021. 03. 24

A Madal Bal, a.s. nevében:



Martin Šenkýř  
igazgatótanácsi tag

# Hydraulischer Rangierwagenheber

Hersteller: Madal Bal a. s., Průmyslová zóna Příluky 244, 76001 Zlín, Tschechische Republik

Datum der Herausgabe: 2. 1. 2018

[www.extol.eu](http://www.extol.eu)

## I. Technische Daten

Typenbezeichnung	8861400
Gewicht	8,7 kg
Traglast	2 t
L <sub>WA</sub> (EN ISO 11201)	<70 dB(A)
Hubbereich	135 – 335 mm

## II. Charakteristik

Der hydraulische Rangierwagenheber 8861400 ist zum Heben von Lasten mit einem Gewicht bis 2 Tonnen bestimmt. Das Produkt ist nicht zur Anwendung im kommerziellen und industriellen Bereich bestimmt.

## III. Zeichenverweise und Typenschild

**EXTOL® 8861400**

Max.  
**2 t**

Max.  
335 mm

**8,7 kg**

Min.  
135 mm

CE

Serial No.: \_\_\_\_\_

**extol.eu**

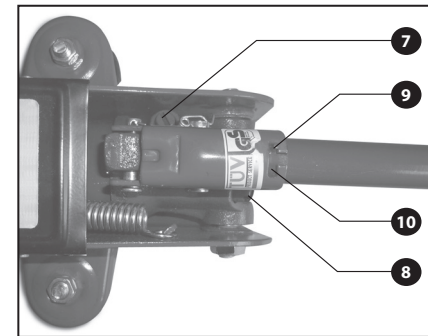
Produced by  
Madal Bal, a.s. • Průmyslová zóna Příluky 244 • 76001 Zlín

	Lesen Sie vor der Verwendung des Gerätes die Gebrauchsanleitung.
	Entspricht den einschlägigen EU-Harmonisierungsrechtsvorschriften.
	Verwenden einen zertifizierten Augenschutz mit ausreichender Schutzwirkung.
	Bei der Arbeit sind geeignete Schutzhandschuhe zu tragen

## IV. Bestandteile und Bedienungselemente

Position – Beschreibung

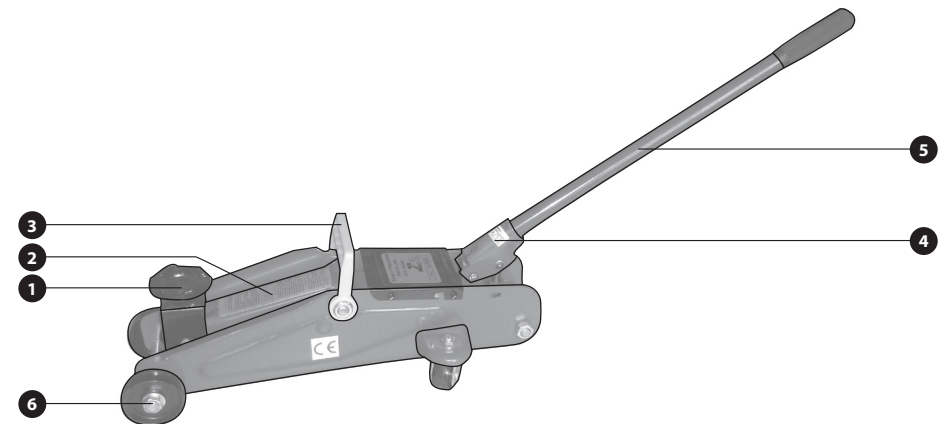
1. Sattel
2. Tragarm
3. Tragegriff
4. Hebelarmaufnahme
5. Hebelarm
6. Feste Rollen
7. Sicherheitsschraube (Manipulation verboten)
8. Ablassventil
9. Sicherungstift für Hebelarm
10. Aufnahmenut für Hebelarm



## V. Sicherheitshinweise für die Arbeit mit dem Rangierwagenheber

Lesen Sie vor der Anwendung des Produktes die Gebrauchsanleitung. Die Nichteinhaltung von sämtlichen Anweisungen kann schwere Verletzungen von Personen verursachen. Halten Sie diese „Bedienungsanleitung“ stets im guten Zustand und in der Nähe des Produktes, damit sich die Bediener im Bedarfsfall mit ihm erneut vertraut machen können. Falls Sie das Produkt jemandem ausleihen oder verkaufen, legen Sie stets diese vollständige Gebrauchsanleitung bei.

- Heben Sie keine Lasten in der Nähe von weiteren Personen und Tieren.
- Belasten Sie den Rangierwagenheber nicht über seine maximale Traglast.
- Stellen Sie den Rangierwagenheber stets auf einen festen und ebenen Untergrund. Vergewissern Sie sich, dass der Untergrund den belasteten Rangierwagenheber halten kann.
- Informieren Sie vor Beginn der Arbeiten Personen in der Umgebung.
- Prüfen Sie, dass der Rangierwagenheber für die beabsichtigte Arbeit geeignet ist.
- Heben Sie keine fest gesicherten Lasten oder Lasten mit unbekanntem Gewicht.
- Ein Rangierwagenheber ohne sichtbare Kennzeichnung der Traglast darf nicht verwendet werden.
- Verwenden Sie den Rangierwagenheber nicht, wenn er beschädigt oder verschlissen ist.



- Stellen Sie stets sicher, dass der Rangierwagenheber von physisch fähigen, befugten und belehrten Personen über 18 Jahre bedient wird.
- Vor dem Anheben der Last ist stets zu kontrollieren, ob das Ablassventil (Abb. 1, Position 8) fest verschlossen ist.
- Vor dem Beginn der Arbeiten ist zu prüfen, ob der Arbeitsbereich sicher ist und eine Fluchtmöglichkeit bei Gefahr bietet.
- Vor der Arbeit mit dem Rangierwagenheber ist sicherzustellen, dass Sie einen freien Blick auf die gesamte Arbeitsfläche haben. Falls dies nicht möglich ist, stellen Sie die Aufsicht durch eine beauftragte Person sicher.
- Bei der Arbeit mit dem Rangierwagenheber sind geeignetes Arbeitsschuhwerk und Schutzhandschuhe zu tragen.
- Die Manipulation mit der Sicherheitsschraube (Abb. 1, Position 7) ist untersagt, diese ist vom Werk aus eingestellt.
- Heben Sie niemals Personen oder Tiere.
- Prüfen Sie immer, dass die Last auf dem Sattel (Abb. 1, Position 1) des Rangierwagenhebers ordnungsgemäß sitzt.
- Sorgen Sie stets für eine stabile Lage der angehobenen Last, damit es zu keinen Verletzungen oder Sachschäden kommt.
- Seien Sie besonders vorsichtig, wenn der Rangierwagenheber in die Höchstlage gehoben wird.
- Der Handhebel darf nicht verlängert werden. Das Hebezeug ist in der gelieferten Ausführung für einen normalen Kraftaufwand einer Person ausgelegt. Eine Verlängerung des Hebels kann zu einer Überlastung des Hebezeugs führen.
- Lassen Sie nicht zu, dass die Last Stöße und Vibrationen verursacht.
- Verwenden Sie den Rangierwagenheber nicht zum Verankern von Lasten.
- Achten Sie stets darauf, dass der Rangierwagenheber beim Einsatz immer senkrecht steht.
- Lassen Sie die angehobene Last niemals außer Acht.
- Arbeiten Sie niemals unter einer Last, die nur mit dem Rangierwagenheber angehoben wurde. Unter einer hängenden Last darf nur dann gearbeitet werden, wenn diese ausreichend unterstützt und gegen Sturz gesichert wurde. Bevor Sie das Fahrzeug anheben, legen Sie den ersten Gang ein, ziehen die Handbremse an und unterlegen Sie die Räder mit einem Keil.
- Achten Sie immer darauf, dass sich niemand an dem angehobenen Gegenstand abstützt.
- Verwenden Sie den Rangierwagenheber nicht unter anspruchsvollen Bedingungen (starker Wind und Frost, starke Magnetfelder) und in Bereichen, die Sonderregeln erfordern (brand- und explosionsgefährdete Bereiche, Bergbau u. ä.). Beim Wind kann die Stabilität des

Rangierwagenhebers und des angehobenen Gegenstands beeinträchtigt werden, wodurch Gefahrensituationen entstehen können. Zur gefährlichen Störung der Stabilität kann es auf einem Schiff durch seine Bewegungen kommen. Der Rangierwagenheber muss auf einem stabilen, sauberen und festen Untergrund aufgestellt werden. Ein zerbrechlicher, unebener oder fettiger Untergrund kann den Rangierwagenheber instabil machen. Sollte Öl verschüttet werden, muss der Untergrund vollständig von Fett gereinigt werden.

- Vermeiden Sie die Verwendung vom Rangierwagenheber, wenn Sie sich unter dem Einfluss von Stoffen befinden, die Ihre Aufmerksamkeit beeinträchtigen.
- Stecken Sie niemals Ihre Hände oder Füße in den Arbeitsbereich. Halten Sie ebenfalls Ihre Hände von seinen beweglichen Teilen fern.
- Vor dem Einsatz des Rangierwagenhebers ist der Arbeitsplatz zu räumen und zu reinigen. Unordnung und Fett am Arbeitsplatz erhöhen die Verletzungs- und Unfallgefahr.
- Stellen Sie einen ausreichenden von Personen und Tieren vom Arbeitsplatz sicher.
- Arbeiten Sie an einem gut beleuchteten Arbeitsplatz.
- Vor Beginn der Arbeiten sind die Griffelemente vom Rangierwagenheber zu entfetten.
- Kontrollieren Sie den Rangierwagenheber vor dem Einsatz, ob alle Komponenten und Bedienelemente in Ordnung sind und einwandfrei funktionieren. Ein beschädigter, unvollständiger Rangierwagenheber mit eingeschränkter Funktion darf nicht verwendet werden.
- Der Rangierwagenheber kann mit statischer Elektrizität aufgeladen sein. Vor dem Einsatz ist die statische Elektrizität durch Kontakt mit der Erde zu entladen. Die statische Elektrizität kann beim Kontakt mit Oberflächen, auf denen sich Reste von brennbaren Flüssigkeiten befinden, zum Brand führen.
- Der Rangierwagenheber ist nicht zum Heben von zerbrechlichen Materialien, flüssigen Metallen, Chemikalien und zum direkten Kontakt mit Lebensmitteln bestimmt.
- Falls Beanspruchungen entstehen, sind diese durch weitere Personen zu mindern.
- Im Falle eines Unfalls oder einer Störung ist die Arbeitsmethode einzuhalten, und falls der Rangierwagenheber blockiert wird, ist nach der Arbeitsmethode für sichere Entriegelung des Gerätes vorzugehen.
- Im Falle einer Reparatur müssen Ersatzteile vom Hersteller eingesetzt werden, damit die notwendige Sicherheit gewährleistet ist.

## BETRIEBSREGELN

- Der Benutzer muss gemäß der Bedienungsanleitung arbeiten
- Es ist notwendig, dass der Bediener das Hebezeug und die Last bei allen Bewegungen beobachten kann
- Es ist verboten, unter angehobener Last zu arbeiten, ohne dass diese mit entsprechenden Mitteln abgestützt ist.
- Der Bediener muss über alle notwendigen Informationen über die Einweisung und Druckkräfte verfügen.

- Setzen Sie den Tragegriff (Abb. 1, Position 3) auf die seitlichen Muttern des Rangierwagenhebers auf.
- Lösen Sie vor Beginn der Arbeiten das Ablassventil (Abb. 1, Position 8), und danach bewegen Sie den Handhebel 6x nach oben und unten, damit der Zylinder mit Öl gefüllt wird. Ziehen Sie danach das Ablassventil wieder an, sonst kann der Arm des Rangierwagenhebers nicht angehoben werden.

## VI. Vorbereitung des Rangierwagenhebers zur Anwendung

- Verbinden Sie die beiden Teile des Hebels (Abb.1, Position 5) miteinander, legen Sie die Teile in die Hebelaufnahme (Abb. 1, Position 4) und drehen Sie ihn so, dass der Stift (Abb. 1, Position 9) in die Nut (Abb.1, Position 10) geschoben wird.

## VII. Anwendung

### HEBEN EINER LAST

1. Ermitteln Sie nach der Gebrauchsanleitung des Fahrzeugs die zum Anheben festgelegten Stellen und platzieren Sie den Rangierwagenheber unter diese Stelle.
2. Platzieren Sie den Rangierwagenheber auf geeignete Weise unter die Last so, dass die angehobene, ungesicherte Last ausgewogen ist.

Problem	Mögliche Ursache	Behebung
Der Wagenheber hebt die Last nicht an	Ölmangel im Hydraulikbereich	Öl nachfüllen
	Luft in der Hydraulikanlage	Hydraulikanlage entlüften
	Ventile schließen nicht richtig	Heben Sie mehrmals den Tragarm ohne Last nach oben und lassen ihn wieder ab
	Nicht angezogenes Ablassventil	Ziehen Sie die Ablassschraube ordnungsgemäß an
Der Tragarm des Rangierwagenhebers sinkt unter Last	Ventile schließen nicht richtig	Heben Sie mehrmals den Tragarm ohne Last nach oben und lassen ihn wieder ab
	Nicht angezogenes Ablassventil	Ziehen Sie die Ablassschraube ordnungsgemäß an
Der Rangierwagenheber hebt die Last nicht in die max. Höhe	Ölmangel im Hydraulikbereich	Öl nachfüllen
	Luft in der Hydraulikanlage	Hydraulikanlage entlüften
Beim Heben federt der Handhebel	Ölmangel im Hydraulikbereich	Öl nachfüllen
	Luft in der Hydraulikanlage	Hydraulikanlage entlüften
Der Tragarm des Rangierwagenhebers sinkt nicht bis in die unterste Lage	Luft in der Hydraulikanlage	Hydraulikanlage entlüften
	Beschädigte Feder	Feder austauschen
	Ungenügend geschmierte bewegliche Teile	Schmieren Sie die beweglichen Teile des Rangierwagenhebers ein
Aus dem Ablassventil tritt Öl heraus	Im Hydraulikraum ist zu viel Öl	Lassen Sie das überschüssige Öl ab
	Nicht angezogenes Ablassventil	Ziehen Sie die Schraube ordentlich an

Falls es Ihnen nicht gelungen ist, die Probleme zu beheben, wenden Sie sich an eine autorisierte Werkstatt der Marke Extol (die nächsten Servicestellen finden Sie unter [www.extol.eu](http://www.extol.eu)).

3. Heben Sie die Last je nach Bedarf durch Auf- und Abbewegung des Handhebels nach oben.
4. Heben Sie das Fahrzeug in die gewünschte Höhe an. Platzieren Sie an den nach Anweisungen des Fahrzeugherstellers festgelegten Stellen die erforderlichen Stützen. Setzen Sie das Fahrzeug auf den Stützen ab. Bewegen Sie sich nicht unter einem Fahrzeug, das nicht auf Stützen abgesetzt wurde. Der Rangierwagenheber ist nicht zum langfristigen Heben von schweren Lasten bestimmt.

#### ABSENKEN EINER LAST

1. Heben Sie mit Hilfe des Handhebels am Rangierwagenheber das Fahrzeug von den Stützen ab.
2. Entfernen Sie die Stützen.
3. Lösen Sie langsam das Ablassventil (Abb.1, Position 8) und lassen Sie den Tragarm des Rangierwagenhebers langsam nach unten sinken (Abb. 1, Position 2). Seien Sie dabei besonders vorsichtig, damit es zu keinen Verletzungen kommt. Halten Sie sich niemals unter einem Fahrzeug auf, das gerade herabgelassen wird.
4. Nach dem Absenken vom Tragarm des Rangierwagenhebers ist das Ablassventil wieder ordnungsgemäß anzuziehen.

## VIII. Reinigung und Instandhaltung

- Halten Sie den Rangierwagenheber sauber und achten Sie auf die Schmierung der äußeren beweglichen Teile. Falls der Rangierwagenheber nicht richtig arbeitet, versuchen Sie die Ursache anhand der nachstehenden Tabelle zu beheben.
- Bei einem nachfülbaren hydraulischen System sind die Eigenschaften der im Rangierwagenheber eingesetzten Hydraulikflüssigkeit und ihr Spiegel nach den Anweisungen des Herstellers zu verfolgen. Kontrollieren Sie das hydraulische System jede drei Monate auf Entstehung einer Korrosion.
- Führen Sie keine Instandhaltung während des Gerätebetriebes durch.
- Der Zustand der Kennzeichnung und ihre Ursprünglichkeit sind zu prüfen.
- Die Rangierwagenheber sind nach den Herstellerangaben zu warten und zu modifizieren; die Wartung und Reparaturen sind vom Fachpersonal vorzunehmen.
- Es dürfen keine Modifikationen durchgeführt werden, die einen negativen Einfluss auf die Übereinstimmung des Rangierwagenhebers mit dieser Norm haben.

#### ENTLÜFTUNG VOM HYDRAULIKRAUM

Luftblasen im Hydraulikraum können die Ursache für eine geminderte Wirksamkeit des Rangierwagenhebers sein. Lösen Sie das Ablassventil und drücken Sie mit einer mehrmaligen, schnellen Bewegung des Handhebels die Luftblasen aus dem Hydraulikraum. Ziehen Sie danach das Ablassventil wieder ordnungsgemäß an.

#### NACHFÜLLEN VOM ÖL

Für eine optimale Funktion des Rangierwagenhebers ist es notwendig, dass der Ölspiegel bis zur unteren Kante der Ablassöffnung reicht. Im Bedarfsfall ist das Öl gem. der nachstehenden Vorgehensweise nachzufüllen.

1. Lassen Sie den Arm des Rangierwagenhebers und den Handhebel nach unten ab.
2. Heben Sie den Rangierwagenheber in eine senkrechte Position und schrauben Sie die Ablassschraube heraus.
3. Befüllen Sie den Hydraulikraum mit Hydrauliköl ISO VG 46 bis zur unteren Kante der Öffnung.
4. Drücken Sie durch eine ruckartige Bewegung des Handhebels die Luftblasen aus dem Hydraulikraum heraus.
5. Dann schrauben Sie die Ablassschraube wieder ein und ziehen Sie sie ordnungsgemäß an.
6. Legen Sie den Rangierwagenheber wieder in die waagerechte Position.

#### SCHMIERUNG

Schmieren Sie regelmäßig die Verbindungen der beweglichen Teile vom Rangierwagenheber mit Motorenöl.

## IX. Lagerung

- Lagern Sie den Rangierwagenheber an einem trockenen Ort außerhalb der Reichweite von Kindern, mit Temperaturen bis 40°C. Schützen Sie ihn vor direktem Sonnenstrahl, Feuchtigkeit und schlechten Witterungseinflüssen wegen Rostgefahr.

## X. Abfallentsorgung

- Das Gerät muss in entsprechende Teile je nach Werkstoff zerlegt und an den dafür bestimmten Stellen zur umweltgerechten Entsorgung abgegeben werden. Das Öl muss aus dem Gerät abgelassen und getrennt zur umweltgerechten Entsorgung abgegeben werden.

## EG-Konformitätserklärung

Gegenstand der Erklärung – Modell, Produktidentifizierung:

Extol® Premium 8861400

Hydraulischer Rangierwagenheber 135-335 mm, max. 2t

Hersteller Madal Bal a.s. • Bartošova 40/3, CZ-760 01 Zlín • ID-Nr.: 49433717

erklärt,

dass der vorgenannte Gegenstand der Erklärung in Übereinstimmung mit der einschlägigen harmonisierenden Rechtsvorschrift der Europäischen Union steht: 2006/ 42 EG;  
Diese Erklärung wird auf ausschließliche Verantwortung des Herstellers herausgegeben.

**Harmonisierte Normen (inklusive ihrer Änderungsanlagen, falls diese existieren), die zur Beurteilung der Konformität verwendet wurden und auf deren Grundlage die Konformität erklärt wird:**

EN 1494:2000+A1:2008

Die Fertigstellung der technischen Dokumentation (2006/42 EG) führte Martin Šenkýř mit Sitz an der Adresse der Gesellschaft Madal Bal a.s., Průmyslová zóna Příluky 244, 760 01 Zlín, Tschechische Republik, durch. Die technische Dokumentation (2006/42 EG) steht an der vorgenannten Adresse der Gesellschaft Madal Bal, a.s. zur Verfügung.

Ort und Datum der Herausgabe der EU-Konformitätserklärung: Zlín 24.03.2021

Im Namen der Gesellschaft Madal Bal, a.s.:



Martin Šenkýř  
Vorstandsmitglied der Gesellschaft

# Hydraulic Jack with Wheels

Manufacturer: Madal Bal a. s., Průmyslová zóna Příluky 244, 76001 Zlín, Czech Republic

Date of issue: 2. 1. 2018

[www.extol.eu](http://www.extol.eu)

## I. Technical specifications

Type designation	8861400
Weight	8.7 kg
Load capacity	2 t
L <sub>WA</sub> (EN ISO 11201)	<70 dB(A)
Lifting range	135 – 335 mm

## II. Features

Hydraulic trolley jack 8861400 is intended for lifting loads up to a weight of 2 tonnes. The product is not intended for use in the commercial or industrial sphere.

## III. Reference to signs and labels

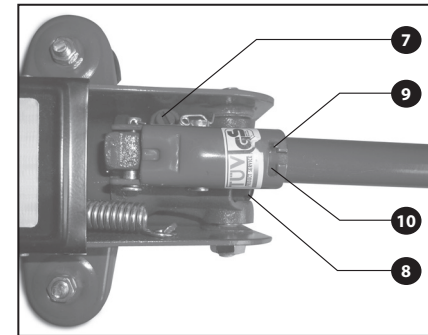


	Read the user's manual before use
	It meets the respective EU harmonisation legal directives.
	Use certified safety Eye protection.
	While working, use appropriate protective work gloves

## IV. Parts and control elements

Position – description

- Saddle
- Arm
- Handle
- Socket
- Hand lever
- Travel wheel
- Safety screw (handling forbidden)
- Release screw
- Hand lever lock pin
- Hand lever mounting groove

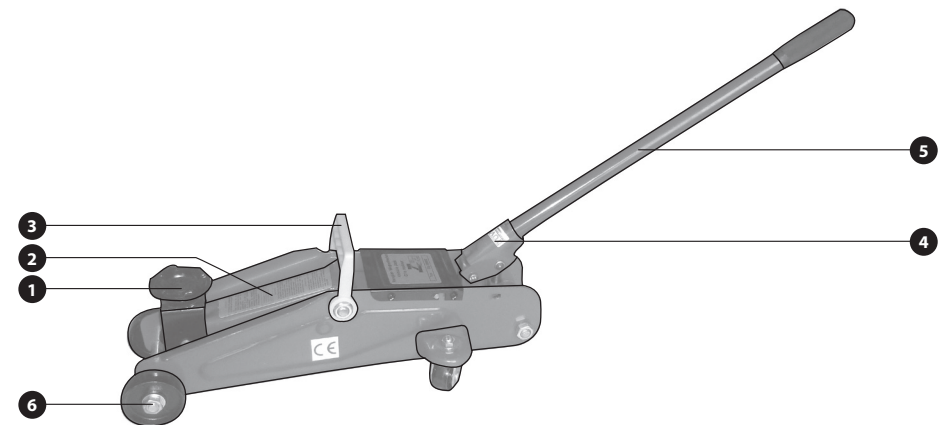


## Safety instructions for work with the jack

Carefully read the user's manual before using the product. Not following all the instructions may result in serious injury to persons.

Keep this "User's manual" in good condition and store it near the product so that it is available if the user needs to reacquaint themselves with the product. If you lend or sell the product to somebody, never forget to include the complete user's manual with it.

- Do not lift loads in the vicinity of other people or animals.
- Do not use the jack to lift loads greater than its maximum load capacity.
- Always locate the jack on a rigid even surface. Make sure that the surface can safely bear the laden jack.
- Before commencing work, notify any persons in the vicinity.
- Convince yourself that the jack is suitable for the intended task.
- Do not lift loads that are firmly attached or loads of unknown weight.
- Do not use the jack without a visible load capacity designation on the jack.
- Do not use the jack if it is damaged or worn out.
- Always ensure that the jack is used by a physically strong, competent and informed person 18 years of age and older.
- Before lifting loads, always check that the release screw (Fig. 1, position 8) is firmly closed.
- Before commencing work, check that the work area is safe and identify possible escape routes in the event of danger.



- Before working with the jack, ensure that you have clear visibility over the entire work area. If that is not possible, arrange for supervision by an authorised person.
- When working with the jack, use appropriate work footwear and gloves
- Never handle the safety screw (Fig. 1, position 7), it is factory set.
- Never lift people or animals.
- Always make sure that the load is correctly seated on the saddle (Fig.1, position 1).
- Always ensure the stable position of the lifted load to prevent any injuries or damage to property.
- Pay special attention when the jack is extended out to the maximum position.
- Do not extend the hand lever. The jack is intended for use with the exertion of a standard level human strength of a single person in the delivered design. The extension of the lever could result in the jack being overloaded.
- Do not permit the load to cause impacts or vibrations.
- Do not use the jack for anchoring loads.
- Always make sure that the jack stands vertically when used.
- Do not leave a lifted load without supervision.
- Never work under a lifted load that is lifted only with the jack. It is only permitted to work under a lifted load when it is sufficiently supported and secured against falling. Before lifting a motor vehicle, engage the first gear, engage the hand brake and wedge the wheels.
- Always make sure that nobody leans against the lifted object.
- Do not use the jack in harsh conditions (strong wind and frost, strong magnetic fields) and in environments requiring special rules (environment with an explosion or fire hazard, in mines, etc.). Wind may negatively affect the stability of the jack and the lifted load and result in a dangerous situation. Stability may be dangerously affected when the jack is used on a boat as a result of the boat's movement. The jack must be positioned on a stable, clean, rigid surface. A fragile, uneven or greasy surface may lead to the jack being unstable. In the event of spilled oil, completely remove all greasiness.
- Do not use the jack when you are under the influence of substances affecting attention.
- Never insert hands or legs into the work area. Likewise, keep hands away from moving parts.
- Before using the jack, tidy and clean up the work area. A messy and greasy workplace increases the risk of injury and accident.

- Ensure that people and animals are kept at a safe distance from the work area.
- Work in a well lit location.
- Before commencing work, remove grease from the gripping elements on the jack.
- Before using the jack, check that all the parts and control elements are in good working order. Do not use a jack that is damaged, incomplete or is in limited working order.
- The jack may be charged by static electricity. Before use, discharge any static electricity by putting it into contact with the ground. Static electricity may result in a fire when it comes into contact with a surface on which there are remains of flammable products.
- The jack is not intended for lifting very fragile materials, liquid metals, chemicals or for direct contact with foodstuffs.
- In the event of stress occurring, such stress must be reduced by other persons.
- In the event of an accident or malfunction, the work method must be followed; in the event of blockage, the work method for the safe unblocking of the equipment must be followed.
- In the event of repairs, to ensure safety, the manufacturer's spare parts must be used.

#### RULES FOR OPERATION

- The user must work according to the user's manual.
- It is necessary that the user monitors the equipment and the load during all movements.
- It is forbidden to work under a lifted load without it being secured in place using corresponding means.
- The user must be provided with all necessary information about training and pressure forces.

## VI. Preparing the jack for use

- Connect both parts of the hand lever (fig. 1 5) together, insert it into the socket (fig. 1, position 4) and turn it so that the pin (fig. 1, position 9) is inserted in the groove (fig. 1, position 10).
- Place the handle (Fig. 1, position 3) on to the side nuts of the jack.
- Before commencing work, loosen the release screw (Fig. 1, position 8) and then lift the hand lever up and down six times to fill the cylinder with oil. Then retighten the screw, otherwise it will not be possible to lift the arm of the jack.

## VII. Operation

### LIFTING LOADS

1. Use the vehicle's handbook to identify the lifting locations for positioning the jack and place the jack under this location.
2. Appropriately position the jack perpendicular underneath the load so that the lifted unsecured load is balanced.
3. Lift the load as necessary by moving the hand lever up and down.
4. Lift the vehicle to the necessary height. Place appropriate jack stands under the locations determined by the manufacturer of the vehicle. Lower the vehicle on to the jack stands. Do not go underneath a vehicle that is not seated on jack stands. The jack is not intended for long term lifting of heavy loads.

### LOWERING THE LOAD

1. Use the hand lever to lift the vehicle off the jack stands.
2. Remove the jack stands.
3. Slowly loosen the release screw (Fig. 1, position 8) and allow the jack's lifting arm to gently lower itself down (Fig. 1, position 2). At the same time, be especially careful to avoid injury. Do not remain underneath the vehicle when lowering it.
4. After lowering the vehicle, firmly tighten the release screw.

Problem	Possible cause	Remedy
Jack does not lift the load	Insufficient amount of oil in the hydraulic area	Add oil
	Air in the hydraulic device	Bleed air from the hydraulic device
	Possibility that valves not closing	Lift the arm of the equipment several times without load and then lower it.
	Release screw not tightened fully.	Release the release screw.
The jack arm is lowered by the load	Possibility that valves not closing	Lift the arm of the equipment several times without load and then lower it.
	Release screw not tightened fully.	Release the release screw.
The jack does not lift the load to the max. height	Insufficient amount of oil in the hydraulic area	Add oil
	Air in the hydraulic device	Bleed air from the hydraulic device
The hand lever flexes when lifting	Insufficient amount of oil in the hydraulic area	Add oil
	Air in the hydraulic device	Bleed air from the hydraulic device
The jack arm does not lower to the minimum	Air in the hydraulic device	Bleed air from the hydraulic device
	Damaged spring	Replace the spring
	Insufficiently lubricated moving parts	Lubricate the moving parts of the jack
Oil is leaking out underneath the release screw	There is too much oil in the hydraulic area	Drain the excess oil
	Release screw not tightened fully.	Firmly tighten the screw

If you are unable to remedy the problem, please contact an authorised service centre for the Extol brand (you will find the nearest service centres at [www.extol.eu](http://www.extol.eu)).

## VIII. Cleaning and maintenance

- Keep the jack clean and make sure that all its moving parts are lubricated. In the event that the jack does not function correctly, try to remedy the cause according to the following table.
- In the case of a refillable hydraulic system, the properties of the hydraulic fluid used in the jack and its level must be monitored according to the manufacturer's instructions. Check the hydraulic system every three months for reason of corrosion creation.
- Do not perform maintenance while the equipment is in operation.
- It is necessary to monitor the condition of the labels and to ensure the original labelling.
- Jacks must be maintained and adjusted according to the manufacturer's instructions; maintenance and repairs must be performed by qualified persons.
- It is forbidden to make any modifications that negatively affect the conformity of the jack with this norm.

### BLEEDING AIR FROM THE HYDRAULIC AREA

Air bubbles inside the hydraulic area may be the cause of reduced efficiency of the jack.

Loosen the release screw and push any air bubbles out of the hydraulic area by making several sudden movements of the hand lever. Then firmly tighten the release screw.

### ADDING OIL

For optimal operation of the jack, it is important for the oil level to reach the bottom edge of the release hole. If necessary, add oil according to the following procedure.

1. Lower the arm and the hand lever of the jack.
2. Lift the jack to a vertical position and screw out the release screw.
3. Into the hydraulic area, pour hydraulic oil ISO VG 46 up to the bottom edge of the hole.
4. Push any air bubbles out of the hydraulic area by making several sudden movements of the hand lever.
5. Then screw the release screw on and tighten it firmly.
6. Put the jack into a horizontal position.

### LUBRICATING

Regularly lubricate the connections of the moving parts of the jack using motor oil.

## IX. Storage

- Store the jack in a dry location out of children's reach at temperatures up to 40°C. Protect it against direct sunlight, humidity and unfavourable climatic conditions due to the risk of corrosion.

## X. Waste disposal

- The equipment must be disassembled into its respective parts according to material and handed over for ecological disposal at an appropriate collection point/facility. Oil must be drained out of the equipment and handed over for ecological disposal separately.

## ES Declaration of Conformity

Subject of declaration - model, product identification:

Extol® Premium 8861400  
Hydraulic trolley jack 135-335 mm, max. 2t

Manufacturer Madal Bal a.s. Bartošova 40/3, CZ-760 01 Zlín • Company ID No.: 49433717

hereby declares that the described product listed above is in conformity with the harmonisation legal regulation of the European Union: 2006/42 EC; This declaration is issued under the exclusive responsibility of the manufacturer.

**Harmonisation norms (including their amendments, if any exist), which were used in the assessment of conformity and on the basis of which the Declaration of conformity is issued:**

EN 1494:2000+A1:2008

The technical documentation (2006/42 ES) was drawn up by Martin Šenkýř at the business address of Madal Bal a.s., Průmyslová zóna Příluky 244, 760 01 Zlín, Czech Republic.

The technical documentation (2006/42 ES) is available at the aforementioned business address of Madal Bal, a.s.

**Place and date of issue of ES Declaration of Conformity:** Zlín 24.03.2021

On behalf of Madal Bal, a.s.



Martin Šenkýř  
Member of the Board of Directors