

Elektrická nýtovací pistole / CZ **Electric Riveting Gun / EN**
Elektrická nitovacia pištoľ / SK **Pistola rivettatrice elettrica / IT**
Elektromos szegecselő pisztoly / HU **Pistola remachadora eléctrica / ES**
Elektrische Nietzange / DE **Pistolet à riveter électrique / FR**



Původní návod k použití
Preklad pôvodného návodu na použitie
Az eredeti használati utasítás fordítása
Übersetzung der ursprünglichen Bedienungsanleitung
Translation of the original user's manual
Traduzione del manuale per l'uso originale
Traducción del manual de uso original
Traduction du mode d'emploi original

NÝTOVACÍ NÁSTAVEC NA VRTAČKU PRO TRHACÍ NÝTY

fortum

doporučené pracovní otáčky pro optimální výkon < 600min⁻¹

upínání do vrtačky skrze šestihran 1/4"



k práci je možno použít nářadí s požadovaným kroutícím momentem např. aku šroubovák, el. vrtačku 230V nebo pneumatickou vrtačku



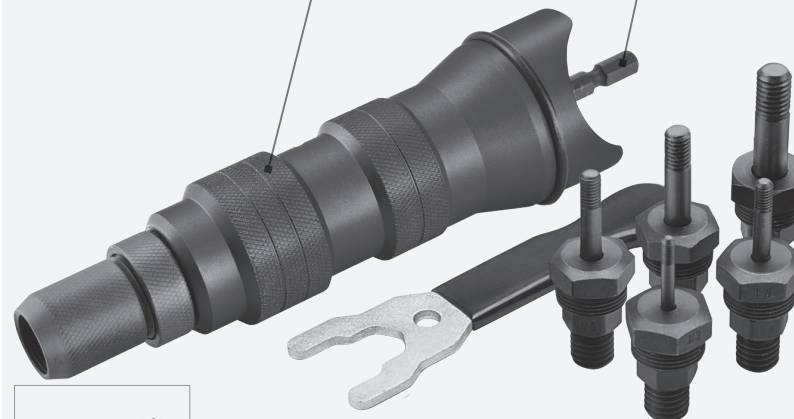
obj. č	popis
4770651	pro trhací nýty 2,4-3,2-4,0-4,8 mm z materiálů Al, měď, ocel, nerezová ocel

NÝTOVACÍ NÁSTAVEC NA VRTAČKU PRO NÝTOVACÍ MATICE

fortum

doporučené pracovní otáčky pro optimální výkon < 240min⁻¹

upínání do vrtačky skrze šestihran 1/4"



k práci je možno použít nářadí s požadovaným kroutícím momentem např. aku šroubovák, el. vrtačku 230V nebo pneumatickou vrtačku



obj. č	popis
4770654	pro nýtovací matice M3-M4-M5-M6-M8 z materiálů Al, měď, ocel, nerezová ocel

NÝTOVAČKA KOMPOZITOVÁ NA TRHACÍ NÝTY, PNEU

EXTOL®
PREMIUM



přívod vzduchu do nýtovačky je na pohyblivém kloubu, což odlehčuje tah vzduchové hadice na nářadí při držení nýtovačky v různých pozicích

Pneumatická nýtovačka nalézá uplatnění všude kde je potřeba rychle, jednoduše a spolehlivě vytvořit nýtované spoje. Při pokrývačských pracích, při výrobě kovových konstrukcí, v automobilových dílnách apod. Díky pohonu na stlačený vzduch zrychlí každou práci a nýtování je s ní bez námahy.

obj. č	popis	
8865070	průměr nýtů	2,4 - 4,8 mm
	materiál nýtů	hliník, měď, ocel, nerezová ocel
	nýtovací síla	745 kg, 7290 N
	max. pracovní tlak	4-5 bar
	zdvih	18 mm
	spotřeba vzduchu	1,2 l/min
	průměr vsuvky	1/4"
	hmotnost	1,2 kg
8865070A	čelisti 3ks	

Úvod

Vážený zákazníku,

děkujeme za důvěru, kterou jste projevili značce Extol® zakoupením tohoto výrobku.

Výrobek byl podroben testům spolehlivosti, bezpečnosti a kvality předepsaných normami a předpisy Evropské unie.

S jakýmkoli dotazy se obraťte na naše zákaznické a poradenské centrum:

www.extol.cz **info@madalbal.cz**

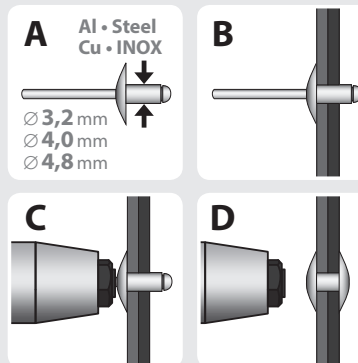
Tel.: +420 577 599 777

Výrobce: Madal Bal a. s., Průmyslová zóna Příluky 244, 76001 Zlín, Česká republika

Datum vydání: 9.10.2018

I. Charakteriska – účel použití

- ✓ Elektrická nýtovací pistole **Extol® Industrial 8794550** je určena k velmi rychlému a elegantnímu bezzávitovému spojování materiálů stažením trhačích nýtů vyrobených z mědi, hliníku, oceli nebo z nerezové oceli (z jakéhokoli kovového materiálu) s průměrem těla 3,2- 4,0 – 4,8 mm.



Obr. 1

II. Technické údaje

Číslo modelu/ Objednávací číslo	8794550
Příkon	400 W
Napájecí napětí/frekvence	220-240 V ~50 Hz
Průměr těla nýtů ¹⁾	3,2- 4,0 – 4,8 mm
Materiál těla nýtů	Všechny kovy
Tažná síla	≤ 8000 N
Celkový zdvih	22 mm
Délka přívodního kabelu	2,5 m
Hladina akustického tlaku LpA	78,1 dB(A) ; nejistota K=±4 dB(A)
Hladina akustického výkonu LwA	88,2 dB(A) ; nejistota K=±4 dB(A)
Max. vibrace na rukojeti (součet tří os)	<2 ,0 m/s ² ; nejistota K=±1,5 m/s ²
Hmotnost bez kabelu	2,3 kg
Krytí	IP2X
Třída ochrany	II (dvojitá izolace)

Tabulka 1

1) Nejedná se o stopku nýtu, která bude po stažení nýtu utržena. Průměru těla nýtu odpovídá průměr stopky nýtu, pro který je určen nýtovací šroub s uvedeným průměrem těla nýtu na hlavě nýtovacího šroubu, který se našroubuje do hlavně nýtovací pistole.

- Deklarovaná souhrnná hodnota vibrací a deklarovaná hodnota emise hluku se změřila v souladu se standardní zkušební metodou a smí se použít pro porovnání jednoho nářadí s jiným. Deklarovaná souhrnná hodnota vibrací a deklarovaná hodnota emise hluku se smí také použít k předběžnému stanovení expozice.

! VÝSTRAHA

- Emise vibrací a hluku během skutečného používání nářadí se může lišit od deklarovaných hodnot v závislosti na způsobu, jakým se nářadí používá, zejména jaký se opracovává druh obrobku.
- Je nutné určit bezpečnostní měření k ochraně obsluhující osoby, která jsou založena na zhodnocení expozice ve skutečných podmínkách používání (počítat se všemi částmi pracovního cyklu, jako je čas, po který je nářadí vypnuto a kdy běží naprázdno kromě času spuštění).

III. Součásti a ovládací prvky

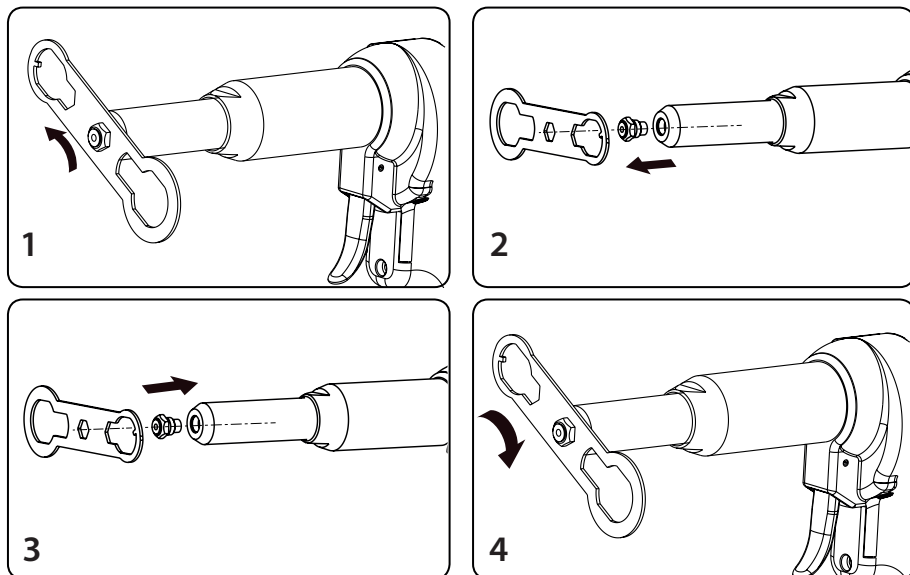


Obr.1

Obr.1, pozice-popis

- | | |
|---|------------------------------------|
| 1) Nýtovací šroub | 5) Kryt pouzder uhlíkových kartáčů |
| 2) Hlaveň nýtovací pistole | 6) Háček za opasek |
| 3) Nýtovací šrouby pro různé průměry těla nýtu (průměr těla nýtu je uveden na hlavě šroubu) | 7) Rukojeť |
| 4) Větrací otvory motoru | 8) Přívodní kabel |
| | 9) Provozní spínač |
| | 10) Spoušť |

IV. Příprava nýtovací pistole k použití



Obr.2

! VÝSTRAHA

• Před použitím si přečtěte celý návod k použití a ponechte jej přiložený u výrobku, aby se s ním obsluha mohla seznámit. Pokud výrobek komukoli půjčujete nebo jej prodáváte, přiložte k němu i tento návod k použití. Zamezte poškození tohoto návodu. Výrobce nenese odpovědnost za škody či zranění vzniklá používáním přístroje, které je v rozporu s tímto návodem. Před použitím přístroje se seznámete se všemi jeho ovládacími prvky a součástmi a také se způsobem vypnutí přístroje, abyste jej mohli ihned vypnout případně nebezpečné situace. Před použitím zkontrolujte pevné upevnění všech součástí a zkontrolujte, zda nějaká část přístroje jako např. bezpečnostní ochranné prvky nejsou poškozeny, či špatně nainstalovány nebo zda nechybí na svém místě. Za poškození se rovněž považuje poškozená či zpuchřelá izolace přírodního kabelu. Přístroj s poškozenými nebo chybějícími částmi nepoužívejte a zajistěte jeho opravu či náhradu v autorizovaném servisu značky Extol® - viz kapitola Servis a údržba nebo webové stránky v úvodu návodu.

! VÝSTRAHA

• Před instalací/výměnou nýtovacího šroubu, údržbou či jinými servisními úkony přístroje odpojte přístroj od zdroje el. proudu.

INSTALACE/VÝMĚNA NÝTOVACÍHO ŠROUBU

• Nýtovací pistole je určena pro trhací nýty s průměrem těla 3,2 mm; 4,0 mm; a 4,8 mm. Pro určitý průměr těla nýtu musí být použit příslušný nýtovací šroub (obr.1, pozice 1 a pozice 3), který má na své hlavě vyražené číslo, které odpovídá průměru těla nýtu a nikoli průměru stopky nýtu. Jeden nýtovací šroub je zašroubovaný v hlavni pistole a další dva na pravém boku nýtovací pistole.

• Pokud je v hlavni pistole našroubovaný nýtovací šroub s vyraženým číslem např. 4,8 mm, tak by tento šroub neměl být používán pro trhací nýty s menším průměrem těla než 4,8 mm. Nýtovací šrouby mají různou délku těla podle velikosti průměru těla nýtu, pro který jsou určeny.

- Nýtovací šroub svou délkou těla přitlačení na čelisti vytvoří v čelistech otvor o velikosti, který je nutný pro zasunutí stopky nýtu, jejíž průměr odpovídá průměru těla nýtu. Použití určitého nýtovacího šroubu pro trhací nýty s neodpovídajícím průměrem může způsobit zablokování stopky nýtu v čelistech nebo nesprávné fungování.

Instalaci/výměnu nýtovacího šroubu proveďte dle kroků 1 až 4 dle obr. 2.

V. Způsob použití

! UPOZORNĚNÍ

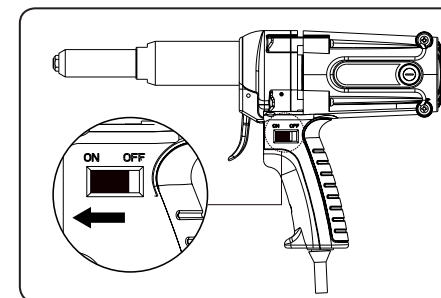
- Před připojením napájecího kabelu ke zdroji el. napětí zkontrolujte, zda hodnota napětí v zásuvce odpovídá rozsahu napětí a frekvenci 220-240 V ~ 50 Hz. Nářadí je možné používat v tomto rozsahu napětí.

Koncovku napájecího kabelu zasuňte do zásuvky s el. proudem.

! UPOZORNĚNÍ

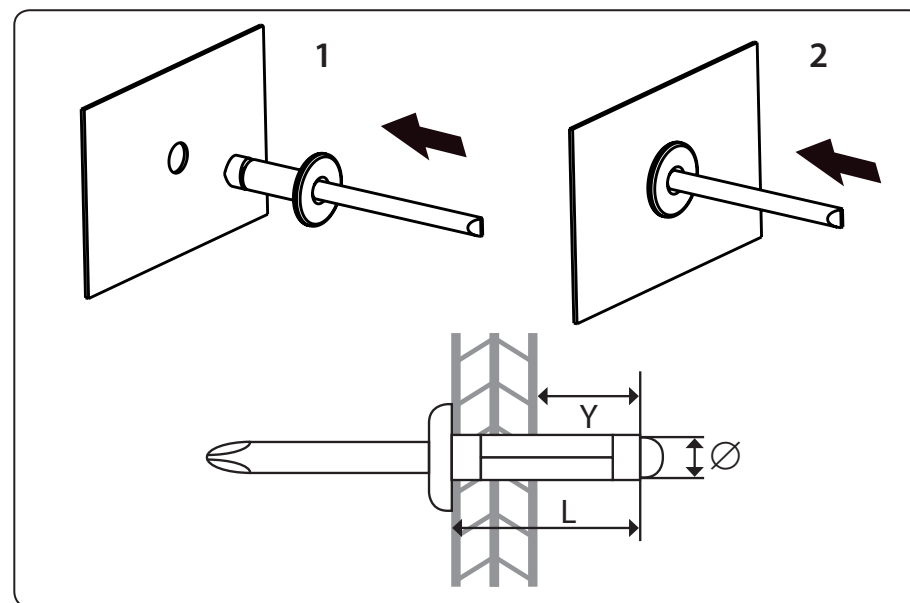
- Při práci s nýtovací pistolí používejte vhodnou certifikovanou ochranu zraku a sluchu s dostatečnou úrovní ochrany.

- a) Provozní spínač nýtovací pistole přepněte do pozice "ON", viz obr.3.



Obr.3

- b) Do vyvrtaného otvoru o odpovídajícím průměru vzhledem k průměru těla nýtu zasuňte tělo nýtu, viz. krok 1 a 2 v obr. 4. Tělo nýtu musí být dostatečně dlouhé vzhledem k tloušťce spojovaných materiálů, aby došlo k řádnému spojení materiálů.



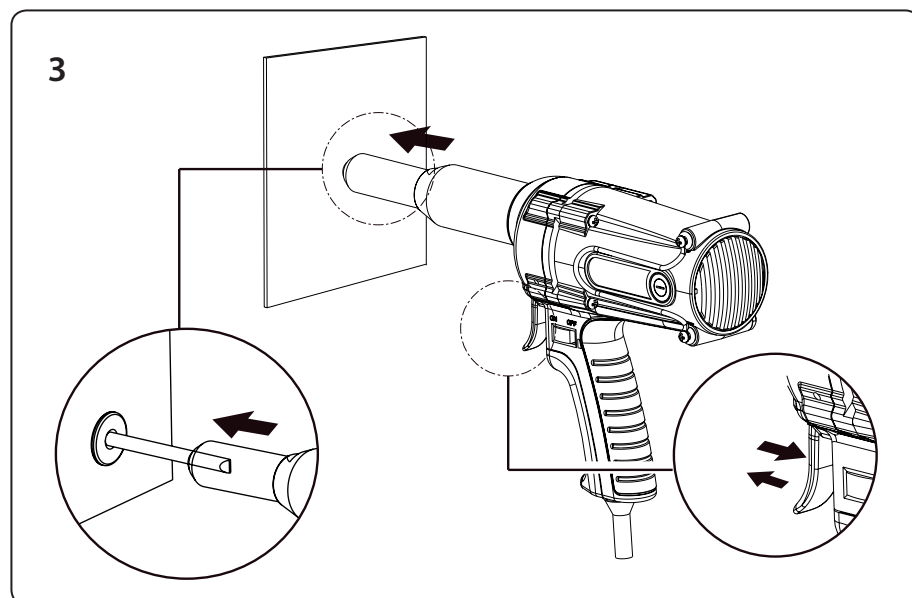
Obr.4

- c) Stopku nýtu zasuňte do otvoru nýtovacího šroubu v nýtovací pistoli a stiskněte a ihned uvolněte bez přidržení spoušť pistolé, viz krok 3, obr. 5. Spoušť pistolé nesmí být přidržena.

⚠ VÝSTRAHA

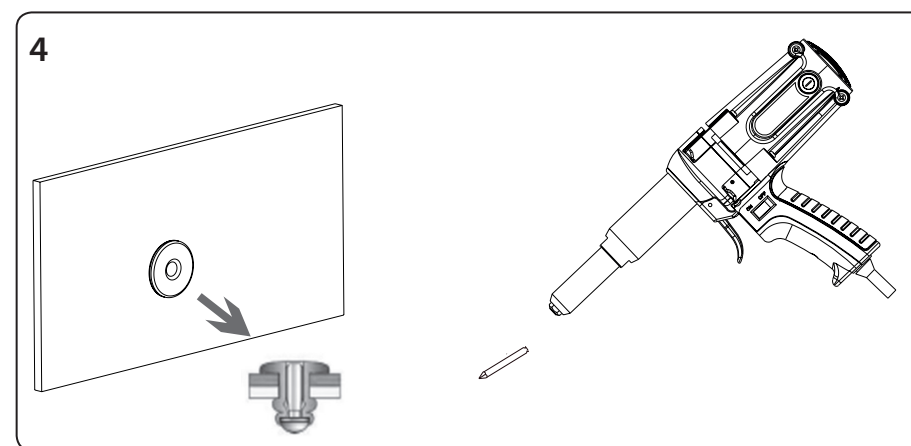
- Pokud nebude nýt usazen v otvoru, dojde po uvolnění spouště nýtovací pistolé k vymrštění staženého nýtu do prostoru a k odpadnutí utržené stopky nýtu.

- Pokud bude během chodu přístroje nestandardní zvuk, vibrace či chod, přístroj ihned vypněte, odpojte jej od přívodu el. proudu a zjistěte a odstraňte příčinu nestandardního chodu. Je-li nestandardní chod způsoben závadou uvnitř přístroje, zajistěte jeho opravu v autorizovaném servisu značky Extol® prostřednictvím obchodníka nebo se obraťte přímo na autorizovaný servis (servisní místa naleznete na webových stránkách v úvodu návodu).



Obr.5

- d) Po uvolnění spouště nýtovací pistolé dojde ke stažení nýtu a k utržení stopky nýtu, který bude z hlavní pistolé uvolněn, viz krok 4, obr.6.
- e) Po ukončení práce provozní spínač přepněte do pozice "OFF".



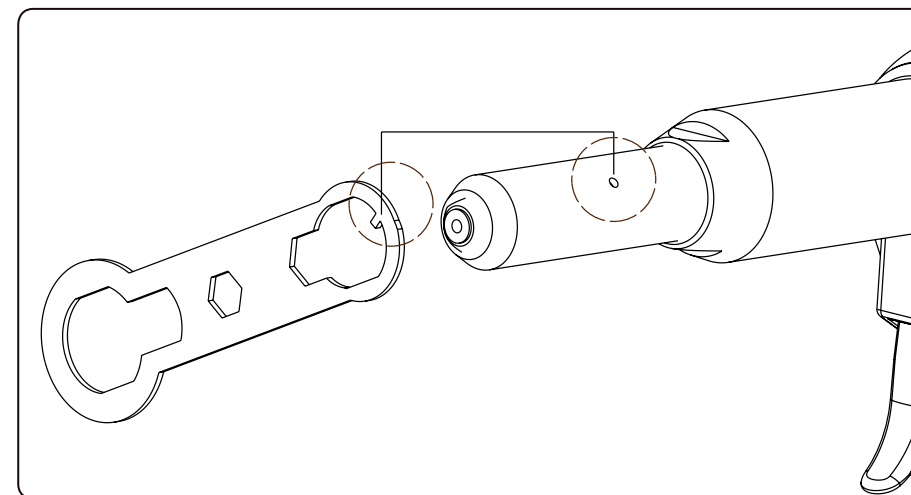
Obr.6

VI. Údržba a servis

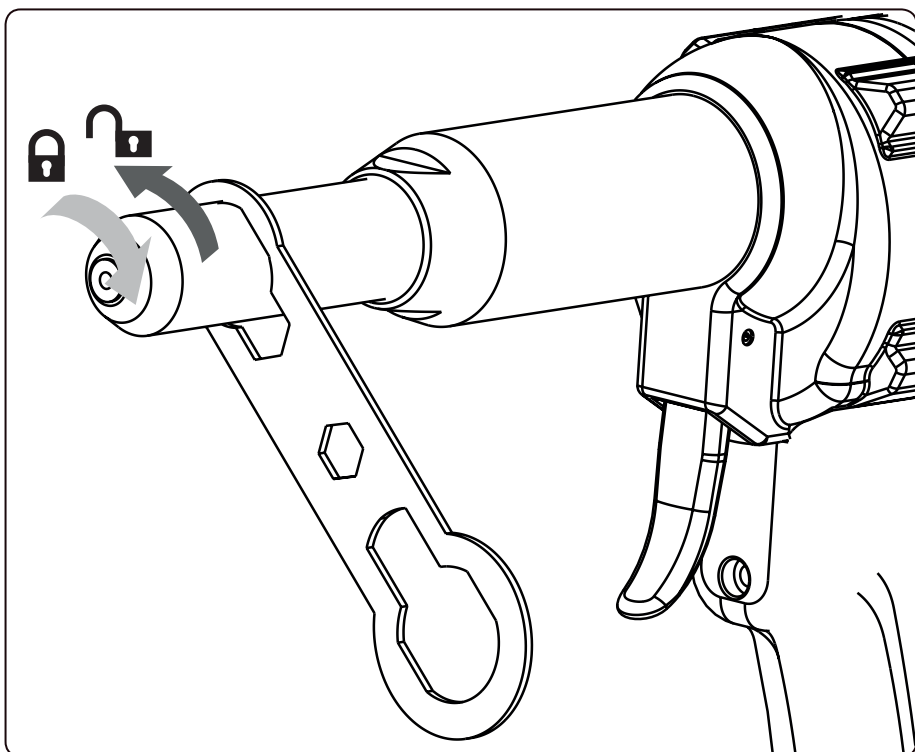
⚠ VÝSTRAHA

- Údržbu či jiné servisní úkony provádějte při odpojeném přívodu el. proudu.

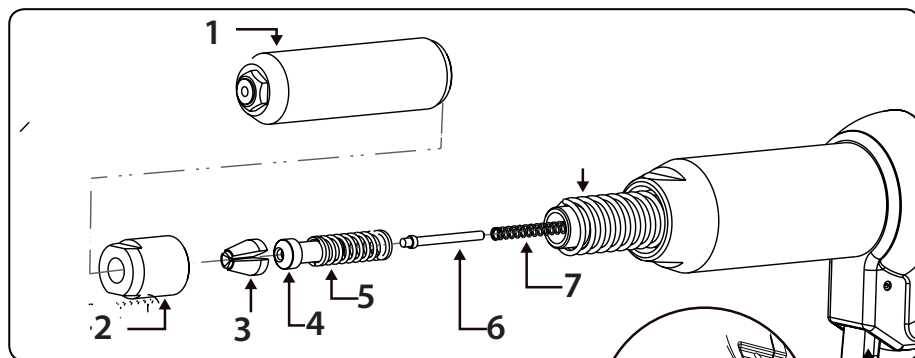
- V případě potřeby přístupu k čelistem (část 3, obr.8) nebo jiné části, odšroubujte hlavěň dodávaným klíčem. Aby bylo možné hlavěň klíčem odšroubovat, výstupek na klíči musí být vložen do otvoru na hlavni jako zářezka (obr.7). Před výměnou částí stiskněte a uvolněte spoušť. Zajistěte dostatečné promazání součástí v hlavni nýtovací pistolé, zejména po jejich výměně. K promazání musí být použita strojní vazelína.



Obr.7, umístění zářezky klíče do otvoru ve hlavni



Obr.8, odšroubování/našroubování hlavně



Před výměnou částí skniskněte a uvolněte spoušť

Obr.9, díly v hlavní pistole

NÁHRADNÍ DÍLY A SOUČÁSTI K ZAKOUPENÍ V PŘÍPADĚ POTŘEBY

Náhradní díl	Objednávací číslo
8794550A	Čelisti, 3 ks
8794550C	Uhlíky náhradní

Tabulka 2

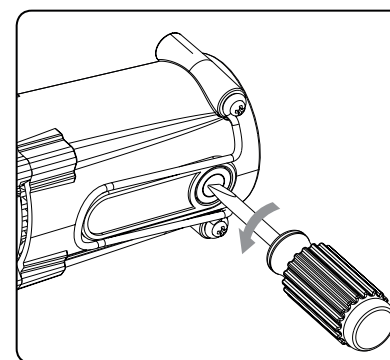
KONTROLA/VÝMĚNA UHLÍKŮ

⚠ VÝSTRAHA

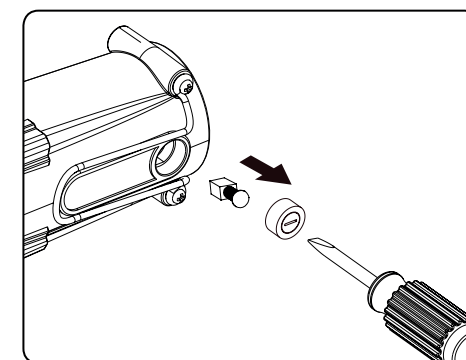
- Kontrolu a výměnu uhlíkových kartáčů provádějte při odpojeném přívodu elektrického proudu.

⚠ UPOZORNĚNÍ

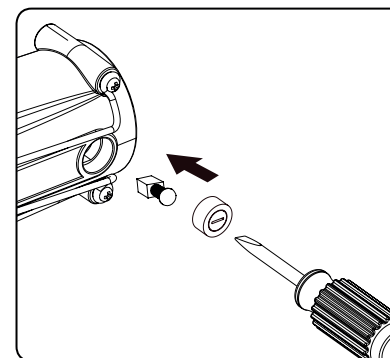
- Pokud je během chodu nářadí patrné jiskření uvnitř nebo je-li jeho chod nepravdělný, zkontrolujte opotřebení uhlíkových kartáčů, které se nacházejí v úložných pouzdech po odšroubování krytů pouzder na motorové jednotce (viz obr.10). Pro kontrolu stavu uhlíkových kartáčů je nutné kartáče vyjmout z uhlíkových kartáčů. Uhlíkové kartáče musí být vyměněny oba současně originálními kusy výrobce.



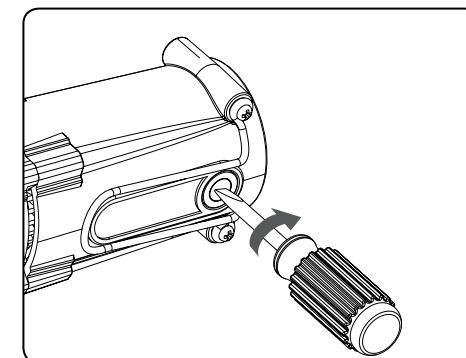
1



2



3



4

Obr.10, kontrola/výměna uhlíkových kartáčů

- Udržujte čisté větrací otvory motoru. Zanesené otvory brání proudění vzduchu, což může vést k poškození přístroje či dokonce k požáru v důsledku nedostatečného chlazení proudem vzduchu.
- K čištění přístroje používejte vlhký hadřík namočený v roztoku saponátu, zamezte vniknutí vody do elektrické části nářadí. Nepoužívejte žádné agresivní čisticí prostředky a organická rozpouštědla. Vedlo by to k poškození plastového krytu přístroje.
- Pro opravu přístroje musí být použity originální díly výrobce.
- V případě potřeby záruční opravy výrobku se obraťte na obchodníka, u kterého jste výrobek zakoupili a který zajistí opravu v autorizovaném servisu značky Extol®. Pro pozáruční opravu se obraťte přímo na autorizovaný servis značky Extol® (servisní místa naleznete na webových stránkách v úvodu návodu).
- Bezplatná záruční oprava se vztahuje pouze na výrobní vady výrobku (skryté a vnější) a nevztahuje se na opotřebený výrobek v důsledku nadměrné zátěže či běžného používání nebo na poškození výrobku způsobené nesprávným používáním.
- V případě sporu mezi kupujícím a prodávajícím ve vztahu kupní smlouvy, který se nepodařilo mezi stranami urovnat přímo, má kupující právo obrátit se na obchodní inspekci jako subjekt mimosoudního řešení spotřebitelských sporů. Na webových stránkách obchodní inspekce je odkaz na záložku „ADR-mimosoudní řešení sporů“.

VII. Všeobecné bezpečnostní pokyny



VÝSTRAHA!

Je nutno přečíst všechny bezpečnostní pokyny, návod k používání, obrázky a předpisy dodané s tímto nářadím. Nedodržení veškerých následujících pokynů může vést k úrazu elektrickým proudem, ke vzniku požáru a/nebo k vážnému zranění osob.

Veškeré pokyny a návod k používání se musí uschovat, aby bylo možné do nich později nahlédnout.

Výrazem „elektrické nářadí“ ve všech dále uvedených výstražných pokynech je myšleno elektrické nářadí napájené (pohyblivým přívodem) ze sítě, nebo elektrické nářadí napájené z baterií (bez pohyblivého přívodu).

1) BEZPEČNOST PRACOVNÍHO PROSTŘEDÍ

- Pracoviště je nutné udržovat v čistotě a dobře osvětlené.** Nepořádek a tmavé prostory bývají příčinou nehod.
- Elektrické nářadí se nesmí používat v prostředí s nebezpečím výbuchu, kde se vyskytují hořlavé kapaliny, plyny nebo prach.** V elektrickém nářadí vznikají jiskry, které mohou zapálit prach nebo výpary.
- Při používání elektrického nářadí je nutno zamezit přístupu dětí a dalších osob.** Bude-li obsluha vyrušována, může ztratit kontrolu nad prováděnou činností.

2) ELEKTRICKÁ BEZPEČNOST

- Vidlice pohyblivého přívodu elektrického nářadí musí odpovídat síťové zásuvce.** Vidlice se nesmí nikdy jakýmkoliv způsobem upravovat. S nářadím, které má ochranné spojení se zemí, se nesmí používat žádné zásuvkové adaptéry. Vidlice, které nejsou znehodnoceny úpravami, a odpovídající zásuvky omezí nebezpečí úrazu elektrickým proudem.
- Obsluha se nesmí tělem dotýkat uzemněných předmětů, jako např. potrubí, tělesa ústředního topení, sporáky a chladničky.** Nebezpečí úrazu elektrickým proudem je větší, je-li vaše tělo spojeno se zemí.

- Elektrické nářadí se nesmí vystavovat dešti, vlhku nebo mokru.** Vnikne-li do elektrického nářadí voda, zvyšuje se nebezpečí úrazu elektrickým proudem.
- Pohyblivý přívod se nesmí používat k jiným účelům.** Elektrické nářadí se nesmí nosit nebo tahat za přívod, ani se nesmí tahem za přívod odpojovat vidlice ze zásuvky. Přívod je nutné chránit před horkem, mastnotou, ostrými hranami nebo pohyblivými částmi. Poškozené nebo zamotané přívody zvyšují nebezpečí úrazu elektrickým proudem.
- Je-li elektrické nářadí používáno venku, musí se použít prodlužovací přívod vhodný pro venkovní použití.** Používání prodlužovacího přívodu pro venkovní použití omezuje nebezpečí úrazu elektrickým proudem.
- Používá-li se elektrické nářadí ve vlhkých prostorech, je nutné používat napájení chráněné proudovým chráničem (RCD).** Používání RCD omezuje nebezpečí úrazu elektrickým proudem. Pojem „proudový chránič (RCD)“ může být nahrazen pojmem „hlavní jistič obvodu (GFCI)“ nebo „jistič unikajícího proudu (ELCB)“.

3) BEZPEČNOST OSOB

- Při používání elektrického nářadí musí být obsluha pozorná, musí se věnovat tomu, co právě dělá, a musí se soustředit a střízlivě uvažovat.** Elektrické nářadí se nesmí používat, je-li obsluha navena nebo pod vlivem drog, alkoholu nebo léků. Chvilková nepozornost při používání elektrického nářadí může vést k vážnému poranění osob.
- Používat osobní ochranné pracovní prostředky. Vždy používat ochranu očí.** Ochranné pomůcky jako např. respirátor, bezpečnostní obuv s protiskluzovou úpravou, tvrdá pokrývka hlavy nebo ochrana sluchu, používané v souladu s podmínkami práce, snižují nebezpečí poranění osob.
- Je nutno vyvarovat se neúmyslnému spuštění stroje.** Je nutno se ujistit, že je spínač před zapojením vidlice do zásuvky a/nebo při připojování bateriové soupravy, zvedáním či přenášením nářadí v poloze vypnuto. Přenášení nářadí s prstem na spínači nebo zapojo-

vání vidlice nářadí se zapnutým spínačem může být příčinou nehod.

- Před zapnutím nářadí je nutno odstranit všechny seřizovací nástroje nebo klíče.** Seřizovací nástroj nebo klíč, který zůstane připevněn k otáčející se části elektrického nářadí, může být příčinou poranění osob.
 - Obsluha musí pracovat jen tam, kam bezpečně dosáhne.** Obsluha musí vždy udržovat stabilní postoj a rovnováhu. To umožní lepší kontrolu nad elektrickým nářadím v nepředvídaných situacích.
 - Oblékat se vhodným způsobem.** Nenosit volné oděvy ani šperky. Obsluha musí dbát, aby měla vlasy a oděv dostatečně daleko od pohyblivých částí. Volné oděvy, šperky a dlouhé vlasy mohou být zachyceny pohyblivými částmi.
 - Jsou-li k dispozici prostředky pro připojení zařízení k odsávání a sběru prachu, je nutno zajistit, aby se taková zařízení připojila a správně používala.** Použití těchto zařízení může omezit nebezpečí způsobená vznikajícím prachem.
 - Obsluha nesmí dopustit, aby se kvůli rutině, která vychází z častého používání nářadí, stala samolibou, a začala ignorovat zásady bezpečnosti nářadí.** Neopatrná činnost může ve zlomku vteřiny způsobit závažné poranění.
- ### 4) POUŽÍVÁNÍ A ÚDRŽBA ELEKTRICKÉHO NÁŘADÍ
- Elektrické nářadí se nesmí přetěžovat.** Je nutné používat správné elektrické nářadí, které je určené pro prováděnou práci. Správné elektrické nářadí bude lépe a bezpečněji vykonávat práci, pro kterou bylo konstruováno.
 - Nesmí se používat elektrické nářadí, které nelze zapnout a vypnout spínačem.** Jakékoliv elektrické nářadí, které nelze ovládat spínačem, je nebezpečné a musí být opraveno.
 - Před jakýmkoliv seřizováním, výměnou příslušenství nebo před uskladněním elektrického nářadí je nutno vytáhnout vidlici ze síťové zásuvky a/nebo odejmout bateriovou soupravu z elektrického nářadí, je-li odnímatelná.** Tato preventivní bezpečnostní opatření omezují nebezpečí nahodilého spuštění elektrického nářadí.

d) Nepoužívané elektrické nářadí je nutno skladovat mimo dosah dětí a nesmí se dovolit osobám, které nebyly seznámeny s elektrickým nářadím nebo s těmito pokyny, aby nářadí používaly. Elektrické nářadí je v rukou nezkušených uživatelů nebezpečné.

e) Elektrické nářadí a příslušenství je nutno udržovat. Je třeba kontrolovat seřízení pohyblivých částí a jejich pohyblivost, soustředit se na praskliny, zlomené součásti a jakékoliv další okolnosti, které mohou ohrozit funkci elektrického nářadí. Je-li nářadí poškozeno, před dalším použitím je nutno zajistit jeho opravu. Mnoho nehod je způsobeno nedostatečně udržovaným elektrickým nářadím.

f) Řezací nástroje je nutno udržovat ostré a čisté. Správně udržované a naostřené řezací nástroje s menší pravděpodobností zachytí za materiál nebo se zablokují a práce s nimi se snáze kontroluje.

g) Elektrické nářadí, příslušenství, pracovní nástroje atd. je nutno používat v souladu s těmito pokyny a takovým způsobem, jaký byl předepsán pro konkrétní elektrické nářadí, a to s ohledem na dané podmínky práce a druh prováděné práce. Používání elektrického nářadí k provádění jiných činností, než pro jaké bylo určeno, může vést k nebezpečným situacím.

h) Rukojeti a úchopové povrchy je nutno udržovat suché, čisté a bez mastnot. Kluzké rukojeti a úchopové povrchy neumožňují v neočekávaných situacích bezpečné držení a kontrolu nářadí.

5) SERVIS

a) Opravy elektrického nářadí je nutno svěřovat kvalifikované osobě, která bude používat identické náhradní díly. Tímto způsobem bude zajištěna stejná úroveň bezpečnosti elektrického nářadí jako před opravou.

VIII. Doplnkové bezpečnostní pokyny pro práci s nýtovací pistolí



Přístroj za chodu vytváří elektromagnetické pole, které může negativně ovlivnit fungování aktivních či pasivních lékařských implantátů (kardiostimulátorů) a ohrozit život uživatele. Před používáním tohoto nářadí se informujte u lékaře či výrobce implantátu, zda můžete s tímto přístrojem pracovat.

- Nýtovací pistolí nepoužívejte k jinému účelu použití, než ke kterému je určena. Přístroj neupravujte pro jiný účel použití.
- Nýtovací pistole není určena k připevňování vodičů pod napětím a které budou pod napětím a vyvarujte se poškození přírodního kabelu nýtovací pistole. Nýtovací kabel udržujte v dostatečné vzdálenosti od místa práce.
- Přístroj držte na izolovaných úchopových částech přístroje (rukojeti), jinak v případě poškození vodiče pod napětím, ať již vlastního napájecí kabelu, či skrytého el. vedení může být životu nebezpečné napětí přivedeno na kovové neizolované části přístroje, což může způsobit úraz obsluhy el. proudem.
- Nestiskávejte spoušť nýtovací pistole s nýtem zasunutým v hlavní nýtovací pistole v případě, když nýt není usazen v otvoru, jinak by došlo k vyvrstvení nýtu do prostoru. Nýtovací pistolí nemířte na osoby či zvířata.

IX. Význam značení na štítku



	Odpovídá příslušným požadavkům EU.
	Používejte certifikovanou ochranu zraku a sluchu s dostatečnou úrovní ochrany.
	Před použitím si přečtěte návod k použití.
	Zařízení tř. ochrany II. Dvojitá izolace.

Tabulka 3

X. Skladování

- Očištěný přístroj skladujte na suchém místě mimo dosah dětí s teplotami do 40°C. Nářadí chraňte před přímým slunečním zářením, sálavými zdroji tepla, vysokou vlhkostí a vniknutím vody.

XI. Likvidace odpadu

- Obalové materiály vyhodte do příslušného kontejneru na tříděný odpad.

ELEKTROZAŘÍZENÍ



Nepoužitelný výrobek nevyhazujte do směsného odpadu, ale odevzdejte jej k ekologické likvidaci. Dle směrnice (EU) 2012/19 nesmí být elektrozařízení vyhazováno do směsného odpadu, ale odevzdáno k ekologické likvidaci do sběru elektrozařízení. Informace o sběrných místech a podmínkách sběru obdržíte na obecním úřadě.

XII. Záruční lhůta a podmínky (práva z vadného plnění)

- Požádá-li o to kupující, je prodávající povinen kupujícímu poskytnout záruční podmínky (práva z vadného plnění) v písemné formě dle zákona.

ZÁRUČNÍ A POZÁRUČNÍ SERVIS

Pro uplatnění práva na záruční opravu zboží se obraťte na obchodníka, u kterého jste zboží zakoupili. Pro pozáruční opravu se můžete také obrátit na náš autorizovaný servis. Nejbližší servisní místa naleznete na www.extol.cz. V případě dotazů Vám poradíme na servisní lince **222 745 130**.

EU Prohlášení o shodě

Předmět prohlášení-model, identifikace výrobku:

Extol® Industrial 8794550
Elektrická nýtačká pistole 400 W

Výrobce Madal Bal a.s. • Bartošova 40/3, CZ-760 01 Zlín • IČO: 49433717

prohlašuje,
že výše popsaný předmět prohlášení je ve shodě
s příslušnými harmonizačními právními předpisy Evropské unie:
2006/42 ES; (EU) 2011/65; (EU) 2014/30;
Toto prohlášení se vydává na výhradní odpovědnost výrobce.

**Harmonizované normy (včetně jejich pozměňujících příloh, pokud existují),
které byly použity k posouzení shody a na jejichž základě se shoda prohlašuje:**

EN 62841-1:2015; EN ISO 12100:2010; EN 60204-1:2006 do 14.09.2021,
poté dle EN 60204-1:2018; EN 55014-1:2017; EN 55014-2:2015;
EN 61000-3-2:2014 do 01.03.2022; poté dle EN IEC 61000-3-2:2019; EN 61000-3-3:2013;
EN IEC 63000:2018;

Kompletaci technické dokumentace 2006/42 ES provedl Martin Šenkýř.
Technická dokumentace 2006/42 ES je k dispozici na adrese společnosti Madal Bal, a.s.

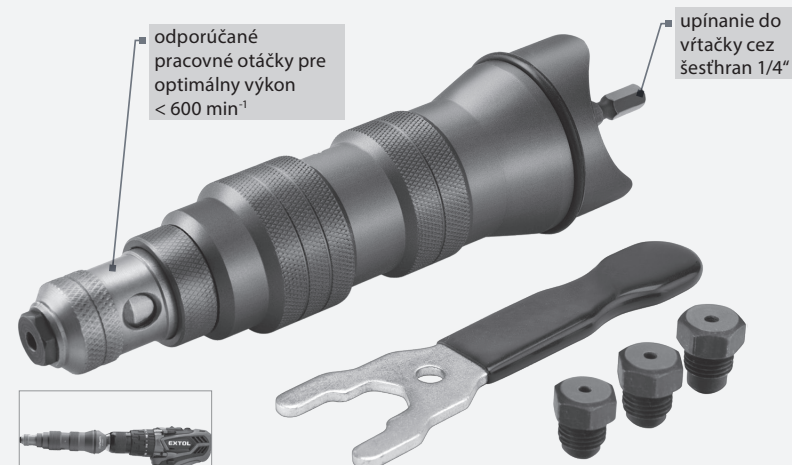
Místo a datum vydání EU prohlášení o shodě: Zlín 9.10.2018

Jméno společnosti Madal Bal, a.s.:

Martin Šenkýř,
člen představenstva společnosti

NITOVACÍ NADSTAVEC NA VŘTAČKU NA TRHACIE NITY

fortum®



na prácu je možné použiť náradie
s požadovaným krútiacim momentom napr. aku
skrutkovač, el. vŕtačku 230 V alebo pneumatickú
vŕtačku

obj. č	popis
4770651	na trhacie nity 2,4 – 3,2 – 4,0 – 4,8 mm z materiálov Al, meď, oceľ, nehrdzavejúca oceľ

NITOVACÍ NÁSADEC NA VŘTAČKU PRE NITOVACIE MATICE

fortum®

odporúčané pracovné otáčky pre optimálny výkon < 240 min⁻¹

upínanie do vřtačky cez šesthran 1/4"



na prácu je možné použiť náradie s požadovaným krútiacim momentom napr. aku skrutkovač, el. vřtačku 230 V alebo pneumatickú vřtačku



obj. č	popis
4770654	na nitovacie matice M3 – M4 – M5 – M6 – M8 z materiálov Al, meď, oceľ, nehrdzavejúca oceľ

NITOVAČKA KOMPOZITOVÁ NA TRHACIE NITY, PNEU

EXTOL®
PREMIUM



prívod vzduchu do nitovačky je na pohyblivom kĺbe, čo odľahčuje ťah vzduchovej hadice na náradie pri držaní nitovačky v rôznych pozíciách



Pneumatická nitovačka nachádza uplatnenie všade, kde je potrebné rýchlo, jednoducho a spoľahlivo vytvoriť nitované spoje. Pri pokrývačských prácach, pri výrobe kovových konštrukcií, v automobilových dielňach a pod. Vďaka pohonu na stlačený vzduch zrýchli každú prácu a nitovanie je s ňou bez námahy.

obj. č	popis	
8865070	priemer nitov	2,4 – 4,8 mm
	materiál nitov	hliník, meď, oceľ, nehrdzavejúca oceľ
	nitovacia sila	745 kg, 7 290 N
	max. pracovný tlak	4 – 5 bar
	zdvih	18 mm
	spotreba vzduchu	1,2 l/min.
	priemer vsuvky	1/4"
hmotnosť	1,2 kg	
8865070A	čeluste 3 ks	

Úvod

Vážený zákazník,

ďakujeme za dôveru, ktorú ste prejavili značke Extol® kúpou tohto výrobku.

Výrobok bol podrobený testom spoľahlivosti, bezpečnosti a kvality predpísaným normami a predpismi Európskej únie.

S akýmikoľvek otázkami sa obráťte na naše zákaznícke a poradenské centrum:

www.extol.sk

Fax: +421 2 212 920 91 Tel.: +421 2 212 920 70

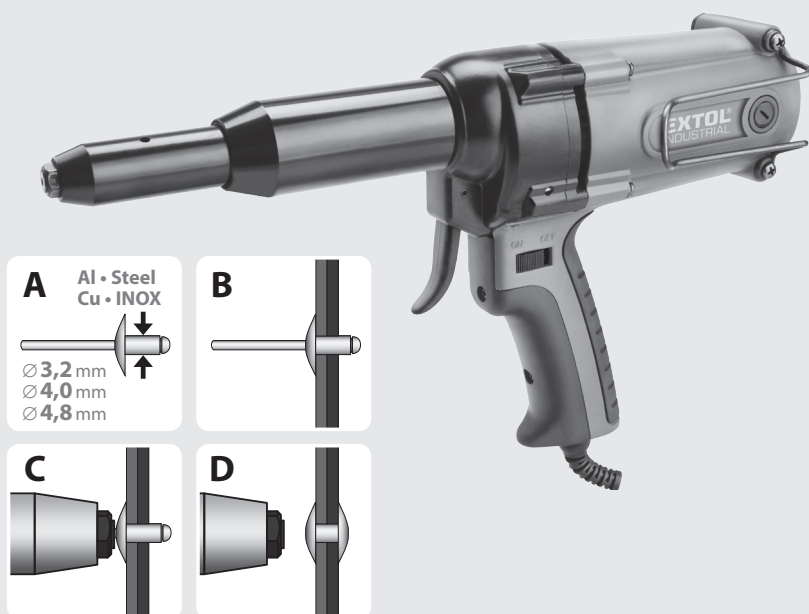
Distribútor pre Slovenskú republiku: Madal Bal s.r.o., Pod gaštanmi 4F, 821 07 Bratislava

Výrobca: Madal Bal a. s., Průmyslová zóna Příluky 244, 76001 Zlín, Česká republika

Dátum vydania: 9. 10. 2018

I. Charakteristika – účel použitia

- ✓ Elektrická nitovacia pištoľ **Extol® Industrial 8794550** je určená na veľmi rýchle a elegantné bezzávitové spájanie materiálov stiahnutím trhacích nitov vyrobených z medi, hliníka, ocele alebo z nehrdzavejúcej ocele (z akéhokoľvek kovového materiálu) s priemerom tela 3,2 – 4,0 – 4,8 mm.



Obr. 1

II. Technické údaje

Číslo modelu/Objednávacie číslo	8794550
Prikon	400 W
Napájacie napätie/frekvencia	220 – 240 V ~ 50 Hz
Priemer tela nitov ¹⁾	3,2 – 4,0 – 4,8 mm
Materiál tela nitov	Všetky kovy
Ťažná sila	≤ 8000 N
Celkový zdvih	22 mm
Dĺžka prívodného kábla	2,5 m
Hladina akustického tlaku LpA	78,1 dB(A); neistota K = ± 4 dB(A)
Hladina akustického výkonu LwA	88,2 dB(A); neistota K = ± 4 dB(A)
Max. vibrácie na rukoväti (súčet troch osí)	<2,0 m/s ² ; neistota K = ± 1,5 m/s ²
Hmotnosť bez kábla	2,3 kg
Krytie	IP2X
Trieda ochrany	II (dvojité izolácia)

Tabuľka 1

1) Nejde o stopku nitu, ktorá sa po stiahnutí nitu odtrhne. Priemeru tela nitu zodpovedá priemer stopky nitu, pre ktorý je určená nitovacia skrutka s uvedeným priemerom tela nitu na hlave nitovacej skrutky, ktorá sa naskrutkuje do hlavne nitovacej pištole.

- Deklarovaná súhrnná hodnota vibrácií a deklarovaná hodnota emisie hluku sa zmerala v súlade so štandardnou skúšobnou metódou a smie sa použiť na porovnanie jedného náradia s iným. Deklarovaná súhrnná hodnota vibrácií a deklarovaná hodnota emisie hluku sa smie takisto použiť na predbežné stanovenie expozície.

⚠ VÝSTRAHA

- Emisia vibrácií a hluku počas skutočného používania náradia sa môže líšiť od deklarovanych hodnôt v závislosti od spôsobu, akým sa náradie používa, najmä aký druh obrobku sa opracováva.
- Je nutné určiť bezpečnostné merania na ochranu obsluhujúcej osoby, ktoré sú založené na zhodnotení expozície v skutočných podmienkach používania (počítať so všetkými časťami pracovného cyklu, ako je čas, keď je náradie vypnuté a keď beží naprázdno okrem času spustenia).

III. Súčasti a ovládacie prvky

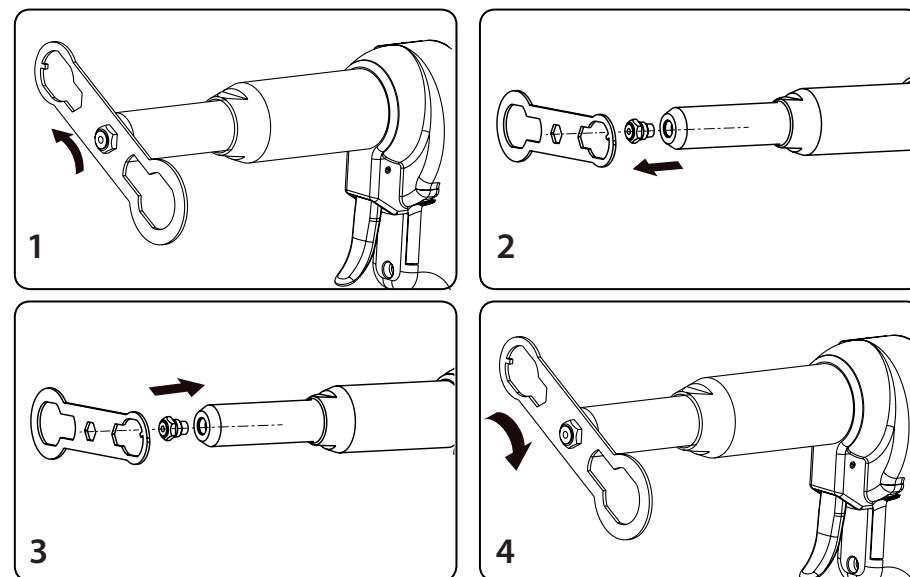


Obr. 1

Obr. 1, pozícia – popis

- | | |
|---|---------------------------------|
| 1) Nitovacia skrutka | 5) Kryt puzdier uhlíkových kief |
| 2) Hlaveň nitovacej pištole | 6) Háčik za opasok |
| 3) Nitovacie skrutky pre rôzne priemery tela nitu (priemer tela nitu je uvedený na hlave skrutky) | 7) Rukoväť |
| 4) Vetracie otvory motora | 8) Prívodný kábel |
| | 9) Prevádzkový spínač |
| | 10) Spúšť |

IV. Príprava nitovacej pištole na použitie



Obr. 2

! VÝSTRAHA

• Pred použitím si prečítajte celý návod na použitie a ponechajte ho priložený pri výrobku, aby sa s ním obsluha mohla oboznámiť. Pokiaľ výrobok komukoľvek požičiavate alebo ho predávate, priložte k nemu aj tento návod na použitie. Zabráňte poškodeniu tohto návodu. Výrobca nenesie zodpovednosť za škody či zranenia vzniknuté používaním prístroja, ktoré je v rozpore s týmto návodom. Pred použitím prístroja sa oboznámte so všetkými ovládacími prvkami a súčastami a tiež so spôsobom vypnutia prístroja, aby ste ho mohli v prípade nebezpečnej situácie ihneď vypnúť. Pred použitím skontrolujte pevné upevnenie všetkých súčastí a skontrolujte, či nejaká časť prístroja, ako napr. bezpečnostné ochranné prvky nie sú poškodené, či zle nainštalované alebo či nechýbajú na svojom mieste. Za poškodenie sa tiež považuje poškodená či narušená izolácia prívodného kábla. Prístroj s poškodenými alebo chýbajúcimi časťami nepoužívajte a zaistite jeho opravu či náhradu v autorizovanom servise značky Extol® – pozrite kapitolu Servis a údržba alebo webové stránky v úvode návodu.

! VÝSTRAHA

• Pred inštaláciou/výmenou nitovacej skrutky, údržbou či inými servisnými úkonmi prístroja odpojte prístroj od zdroja el. prúdu.

INŠTALÁCIA/VÝMENA NITOVACEJ SKRUTKY

- Nitovacia pištoľ je určená na trhacie nity s priemerom tela 3,2 mm, 4,0 mm a 4,8 mm. Pre určitý priemer tela nitu sa musí použiť príslušná nitovacia skrutka (obr. 1, pozícia 1 a pozícia 3), ktorá má na svojej hlave vyrazené číslo, ktoré zodpovedá priemeru tela nitu a nie priemeru stopky nitu. Jedna nitovacia skrutka je zaskrutkovaná v hlavni pištole a ďalšie dve na pravom boku nitovacej pištole.
- Pokiaľ je v hlavni pištole naskrutkovaná nitovacia skrutka s vyrazeným číslom napr. 4,8 mm, tak by sa táto skrutka nemala používať na trhacie nity s menším priemerom tela ako 4,8 mm. Nitovacie skrutky majú rôznu dĺžku tela podľa veľkosti priemeru tela nitu, na ktorý sú určené.

- Nitovacia skrutka svojou dĺžkou tela pritlačením na čeluste vytvorí v čelustiach otvor s veľkosťou, ktorý je nutný na zasunutie stopky nitu, ktorých priemer zodpovedá priemeru tela nitu.

Použitie určitej nitovacej skrutky na trhacie nity s nezodpovedajúcim priemerom môže spôsobiť zablokovanie stopky nitu v čelustiach alebo nesprávne fungovanie.

Inštaláciu/výmenu nitovacej skrutky vykonajte podľa krokov 1 až 4 podľa obr. 2.

V. Spôsob použitia

! UPOZORNENIE

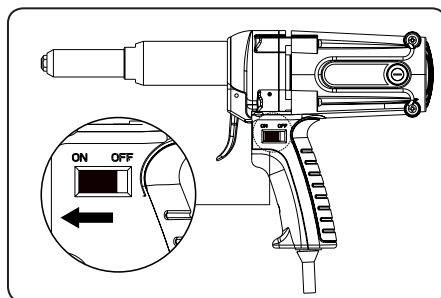
- Pred pripojením napájacieho kábla k zdroju el. napätia skontrolujte, či hodnota napätia v zásuvke zodpovedá rozsahu napätia a frekvencie 220 – 240 V ~ 50 Hz. Nástroj je možné používať v tomto rozsahu napätia.

Koncovku napájacieho kábla zastrčte do zásuvky s el. prúdom.

! UPOZORNENIE

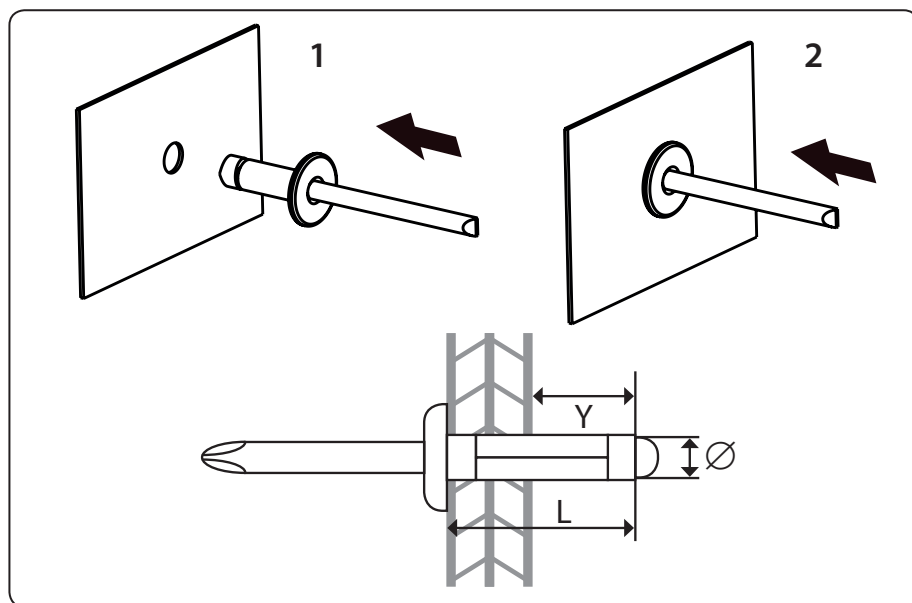
- Pri práci s nitovacou pištoľou používajte vhodnú certifikovanú ochranu zraku a sluchu s dostatočnou úrovňou ochrany.

- a) **Prevádzkový spínač nitovacej pištole prepnite do pozície „ON“, pozrite obr. 3.**



Obr. 3

- b) **Do vyvrtaného otvoru so zodpovedajúcim priemerom vzhľadom na priemer tela nitu zasuniete telo nitu, pozrite krok 1 a 2 v obr. 4. Telo nitu musí byť dostatočne dlhé vzhľadom na hrúbku spájaných materiálov, aby došlo k riadnemu spojeniu materiálov.**



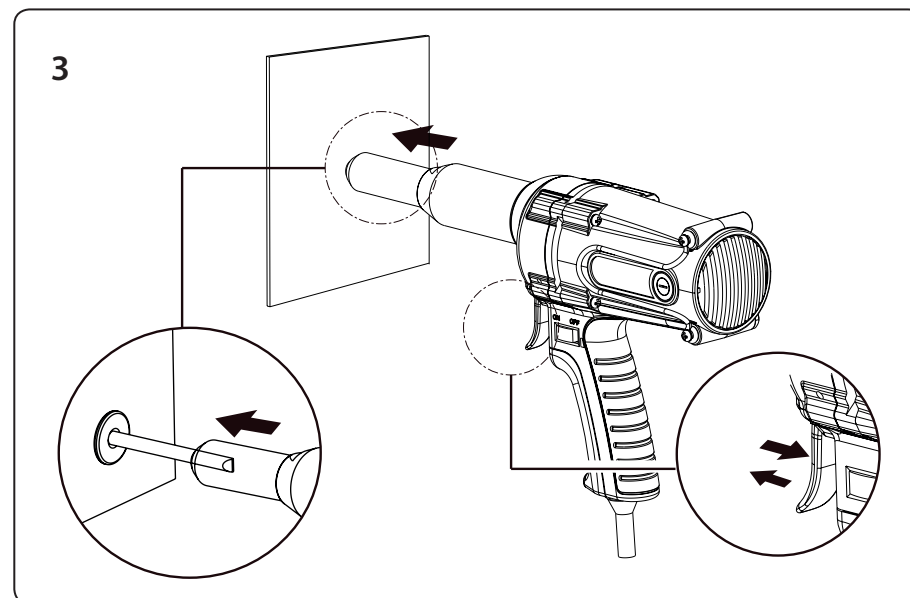
Obr. 4

- c) **Stopku nitu zasuniete do otvoru nitovacej skrutky v nitovacej pištoľi a stlačíte a ihneď uvoľníte bez pridržania spúšť pištole, pozrite krok 3, obr. 5. Spúšť pištole sa nesmie pridržať.**

- Pokiaľ bude počas chodu prístroja neštandardný zvuk, vibrácie či chod, prístroj ihneď vypnite, odpojte ho od prívodu el. prúdu a zistite a odstráňte príčinu neštandardného chodu. Ak je neštandardný chod spôsobený poruchou vnútri prístroja, zaistite jeho opravu v autorizovanom servise značky Extol® prostredníctvom obchodníka alebo sa obráťte priamo na autorizovaný servis (servisné miesta nájdete na webových stránkach v úvode návodu).

! VÝSTRAHA

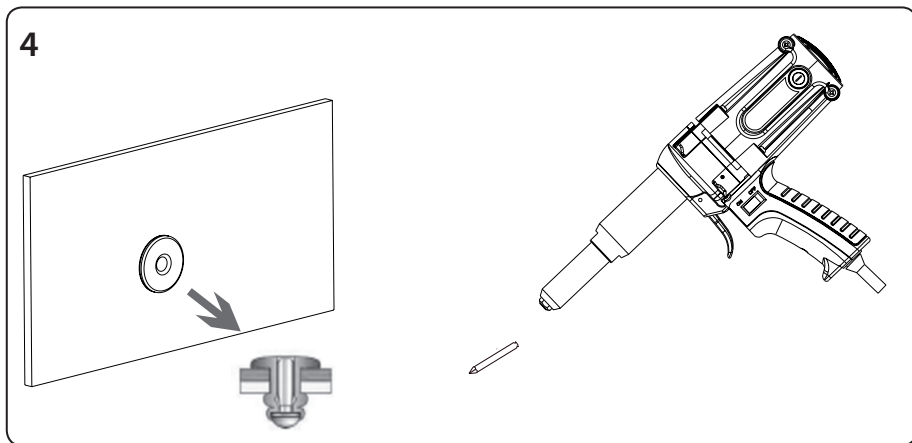
- Pokiaľ nebude nit usadený v otvore, dôjde po uvoľnení spúšte nitovacej pištole k vymršteniu stiahnutého nitu do priestoru a k odpadnutiu odtrhutej stopky nitu.



Obr. 5

- d) **Po uvoľnení spúšte nitovacej pištole dôjde k stiahnutiu nitu a k odtrhnutiu stopky nitu, ktorá sa z hlavne pištole uvoľní, pozrite krok 4, obr. 6.**

- e) **Po ukončení práce prevádzkový spínač prepnite do pozície „OFF“.**



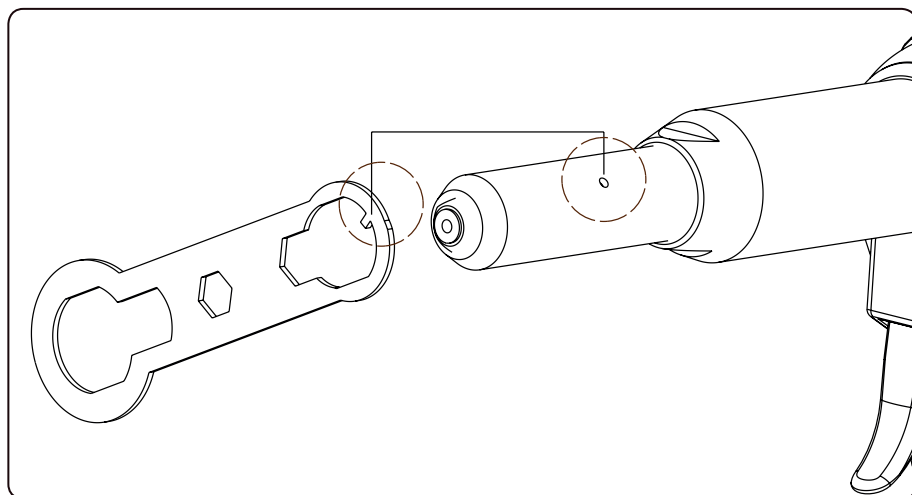
Obr. 6

VI. Údržba a servis

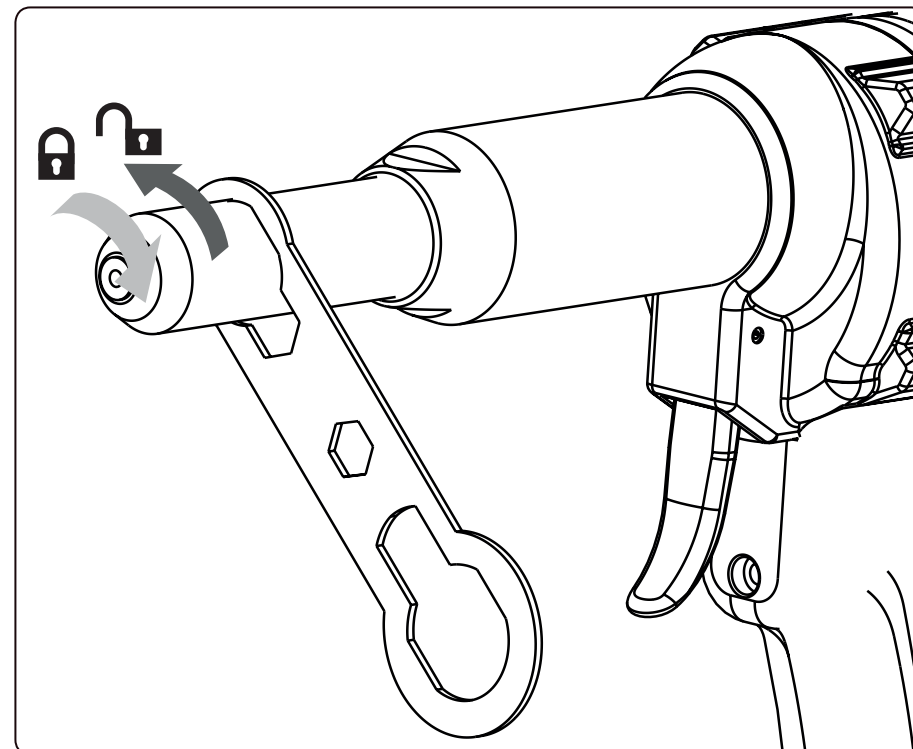
⚠ VÝSTRAHA

- Údržbu či iné servisné úkony vykonávajte pri odpojení prúdu el. prúdu.

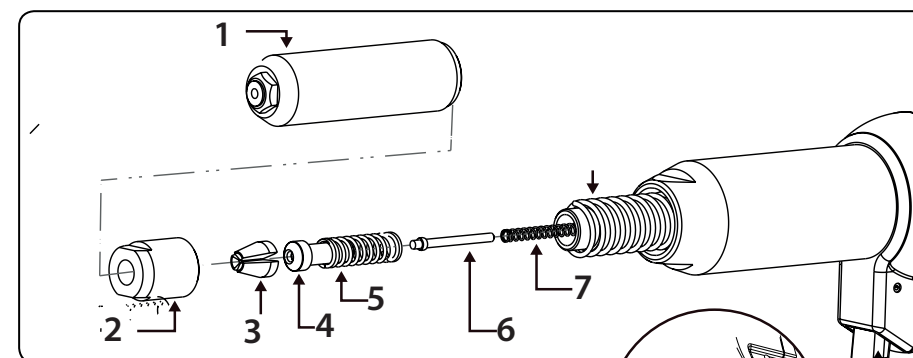
- V prípade potreby prístupu k čelustiam (časť 3, obr. 8) alebo inej časti, odskrutkujte hlavň dodávaným kľúčom. Aby bolo možné hlavň kľúčom odskrutkovať, výstupok na kľúči sa musí vložiť do otvoru na hlavni ako zarážka (obr. 7). Pred výmenou častí stlačte a uvoľnite spúšť. Zaisťte dostatočné premazanie súčastí v hlavni nitovacej pištole, najmä po ich výmene. Na mazanie sa musí použiť strojová vazelína.



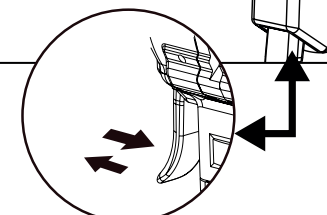
Obr. 7, umiestnenie zarážky kľúče do otvoru v hlavni



Obr. 8, odskrutkovanie/naskrutkovanie hlavne



Pred výmenou častí stlačte a uvoľnite spúšť



Obr. 9, diely v hlavni pištole

NÁHRADNÉ DIELY A SÚČASTI NA ZAKÚPENIE V PRÍPADE POTREBY

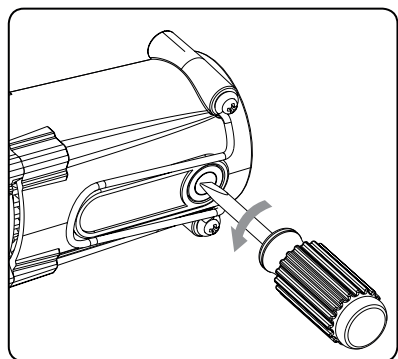
Náhradný diel	Objednávacie číslo
8794550A	Čelusti, 3 ks
8794550C	Uhlíky náhradné

Tabuľka 2

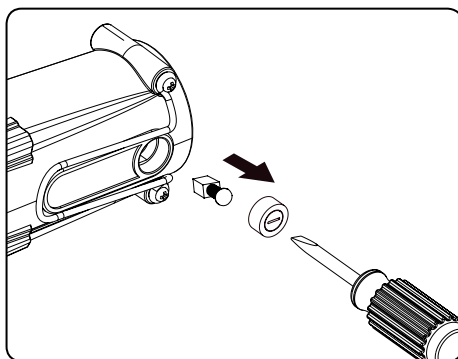
KONTROLA/VÝMENA UHLÍKOV

⚠ VÝSTRAHA

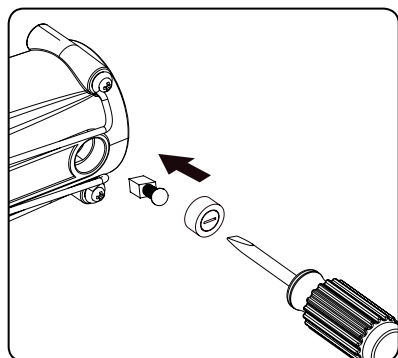
- Kontrolu a výmenu uhlíkových kief vykonávajte pri odpojení prívodu elektrického prúdu.



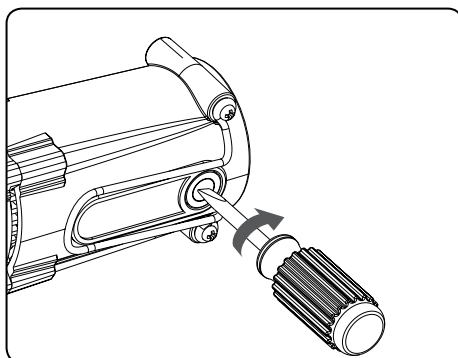
1



2



3



4

Obr. 10, kontrola/výmena uhlíkových kief

⚠ UPOZORNENIE

- Pokiaľ sa počas chodu náradia vyskytne iskrenie vnútri alebo ak je jeho chod nepravidelný, skontrolujte opotrebovanie uhlíkových kief, ktoré sa nachádzajú v úložných puzdách po odsrutkovaní krytov puzdiar na motorovej jednotke (pozrite obr. 10). Pre kontrolu stavu uhlíkových kief je nutné kiefy vybrať z uhlíkových kief. Uhlíkové kiefy sa musia vymeniť obe súčasne za originálne kusy výrobcu.

- Udržujte čisté vetracie otvory motora. Zanesené otvory bránia prúdeniu vzduchu, čo môže viesť k poškodeniu prístroja či dokonca k požiaru v dôsledku nedostatočného chladenia prúdom vzduchu.
- Na čistenie prístroja používajte vlhkú handričku namočenú v roztoku saponátu, zabráňte vniknutiu vody do elektrickej časti náradia. Nepoužívajte žiadne agresívne čistiace prostriedky a organické rozpúšťadlá. Mohlo by to spôsobiť poškodenie plastového krytu prístroja.
- Na opravu prístroja sa musia použiť originálne diely od výrobcu.
- V prípade potreby záručnej opravy výrobku sa obráťte na obchodníka, u ktorého ste výrobok zakúpili a ktorý zaisťuje opravu v autorizovanom servise značky Extol®. Pre pozáručnú opravu sa obráťte priamo na autorizovaný servis značky Extol® (servisné miesta nájdete na webových stránkach v úvode návodu).
- Bezplatná záručná oprava sa vzťahuje iba na výrobné chyby výrobku (skryté a vonkajšie) a nevzťahuje sa na opotrebenie výrobku v dôsledku nadmernej záťaže či bežného používania alebo na poškodenie výrobku spôsobené nesprávnym používaním.
- V prípade sporu medzi kupujúcim a predávajúcim vo vzťahu kúpnej zmluvy, ktorý sa nepodarilo medzi stranami urovnať priamo, má kupujúci právo obrátiť sa na obchodnú inšpekciu ako subjekt mimosúdneho riešenia spotrebiteľských sporov. Na webových stránkach obchodnej inšpekcie je odkaz na záložku „ADR – mimosúdne riešenie sporov“.

VII. Všeobecné bezpečnostné pokyny

⚠ VÝSTRAHA!

Je nutné prečítať všetky bezpečnostné pokyny, návod na používanie, obrázky a predpisy dodané s týmto náradím. Nedodržanie všetkých nasledujúcich pokynov môže viesť k úrazu elektrickým prúdom, k vzniku požiaru a/alebo k vážnemu zraneniu osôb.

Všetky pokyny a návod na používanie musíte uschovať, aby bolo možné do nich neskoršie nahliaďnuť.

Výrazom „elektrické náradie“ vo všetkých ďalej uvedených výstražných pokynoch je myslené elektrické náradie napájané (pohyblivým prívodom) zo siete, alebo elektrické náradie napájané z batérii (bez pohyblivého prívodu).

1) BEZPEČNOSŤ PRACOVNÉHO PROSTREDIA

- Pracovisko je potrebné udržiavať v čistote a dobre osvetlené. Neporiadok a tmavé priestory bývajú príčinou nehôd.
- Nepoužívajte elektrické náradie v prostredí, kde hrozí nebezpečenstvo výbuchu, kde sa vyskytujú horľavé kvapaliny, plyny alebo prach. V elektrickom náradí vznikajú iskry, ktoré môžu zapáliť prach alebo výpary.
- Pri používaní elektrického náradia zabráňte v prístupe deťom a ďalším osobám. Ak budete rušení, môžete stratiť kontrolu nad vykonávanou činnosťou.

2) ELEKTRICKÁ BEZPEČNOSŤ

- Vidlice pohyblivého prívodu elektrického náradia musia vyhovovať sieťovej zásuvke. Vidlice sa nesmú žiadnym spôsobom upravovať. S náradím, ktoré má ochranné spojenie so zemou, sa nesmú používať žiadne zásuvkové adaptéry. Vidlice, ktoré nie sú znehodnotené úpravami a príslušné zásuvky obmedzia nebezpečenstvo úrazu elektrickým prúdom.
- Obsluha sa nesmie telom dotýkať uzemnených predmetov, ako je napr. potrubie, teleso ústredného vykurovania, sporáky a chladničky. Nebezpečenstvo úrazu elektrickým prúdom je väčšie, ak je vaše telo spojené so zemou.

- c) **Elektrické náradie nesmiete vystavovať dážďu, vlhku alebo aby bolo mokré.** Ak sa do elektrického náradia dostane voda, zvýši sa nebezpečenstvo úrazu elektrickým prúdom.
- d) **Pohyblivý prívod sa nesmie používať na iné účely. Elektrické náradie sa nesmie nosiť alebo ťahať za prívod, ani sa NESMIE ťahom za prívod odpojovať vidlica zo zásuvky. Prívod je treba chrániť pred teplom, masťou, ostrými hranami alebo pohyblivými časťami. Poškodené alebo zamotané prívody zvyšujú nebezpečenstvo úrazu elektrickým prúdom.**
- e) **Ak elektrické náradie používate vonku, používajte predlžovací kábel vhodný na vonkajšie použitie.** Použitie predlžovacieho prívodu na použitie vonku obmedzuje nebezpečenstvo úrazu elektrickým prúdom.
- f) **Ak používate elektrické náradie vo vlhkých priestoroch, používajte napájanie chránené prúdovým chráničom (RCD).** Použitie RCD obmedzuje nebezpečenstvo úrazu elektrickým prúdom.

Pojem „prúdový chránič (RCD)“ môže byť nahradený pojmom „hlavný istič obvodu (GFCI)“ alebo „istič unikajúceho prúdu (ELCB)“.

3) BEZPEČNOSŤ OSÔB

- a) **Pri používaní elektrického náradia musí byť obsluha pozorná, musí sa venovať tomu, čo práve robí a musí sa sústrediť a trievo uvažovať.** Elektrické náradie sa nesmie používať, ak je obsluha unavená alebo pod vplyvom drog, alkoholu alebo liekov. *Chvilková nepozornosť pri používaní elektrického náradia môže viesť k vážnemu poraneniu osôb.*
- b) **Používať osobné ochranné pracovné prostriedky. Vždy používajte ochranu očí.** *Ochranné pomôcky ako je napr. respirátor, bezpečnostná obuv s úpravou proti šmyku, tvrdá pokrývka hlavy alebo ochrana sluchu, používané v súlade s podmienkami práce, znižujú nebezpečenstvo poranenia osôb.*
- c) **Musíte zabrániť neúmyselnému spusteniu stroja. Uistite sa, či je spínač pred zapojením vidlice do zásuvky a/alebo pri pripájaní baté-riovej súpravy, zdvíhaním alebo prenášaním**

náradia v polohe vypnuté. *Prenášanie náradia s prstom na spínači alebo zapájanie vidlice náradia so zapnutým spínačom môže byť príčinou nehôd.*

- d) **Skôr ako náradie zapnete, odstráňte všetky nastavovacie nástroje alebo kľúče.** *Nastavovací nástroj alebo kľúč, ktorý necháte pripavený k otáčajúcej sa časti elektrického náradia, môže byť príčinou poranenia osôb.*
- e) **Obsluha musí pracovať len tam, kde bezpečne dosiahne. Obsluha musí vždy udržiavať stabilný postoj a rovnováhu.** *To umožní lepšiu kontrolu nad elektrickým náradím v nepredvídateľných situáciách.*
- f) **Vhodne sa obliekajte. Nepoužívajte voľné odevy ani šperky. Obsluha musí dbať na to, aby mala clasy a odev dostatočne ďaleko od pohyblivých častí. Voľné odevy, šperky a dlhé vlasy môžu zachytiť pohybujuce sa časti.**
- g) **Ak sú k dispozícii prostriedky na pripojenie zariadenia na odsávanie a zachytávanie prachu, zaistíte, aby také zariadenia boli pripojené a správne používané.** *Použitie týchto zariadení môže obmedziť nebezpečenstvo spôsobené vznikajúcim prachom.*
- h) **Obsluha nesmie dopustiť, aby sa z dôvodu rutiny, ktorá vychádza z častého používania náradia, stala samolúbbou a začala ignorovať zásady bezpečnosti náradia.** *Neopatrná činnosť môže v zlomku sekundy spôsobiť závažné poranenie.*

4) POUŽÍVANIE A ÚDRŽBA ELEKTRICKÉHO NÁRADIA

- a) **Elektrické náradie sa nesmie preťažovať. Používajte správne elektrické náradie, ktoré je určené na vykonávanú prácu.** *Správne elektrické náradie bude lepšie a bezpečnejšie vykonávať prácu, na ktorú bolo skonštruované.*
- b) **Nepoužívajte elektrické náradie, ktoré nejde zapnúť a vypnúť spínačom.** *Každé elektrické náradie, ktoré nejde ovládať spínačom, je nebezpečné a musí byť opravené.*
- c) **Pred akýmkoľvek nastavením, výmenou príslušenstva alebo pred uskladnením elektrického náradia je treba vytiahnuť vidlicu zo sieťovej zásuvky a/alebo odobrať batériovú súpravu z elektrického náradia, ak**

je odnímateľná. *Tieto preventívne bezpečnostné opatrenia obmedzujú nebezpečenstvo náhodného spustenia elektrického náradia.*

- d) **Nepoužívané elektrické náradie uskladňujte mimo dosahu detí a nedovoľte osobám, ktoré neboli zoznamované s elektrickým náradím alebo s týmito pokynmi, aby náradie používali.** *Elektrické náradie je v rukách neskusených užívateľov nebezpečné.*
- e) **Elektrické náradie a príslušenstvo je nutné dodržiavať. Kontrolujte nastavenie pohybujucej sa časti a ich pohyblivosť, zameriavajte sa na praskliny, zlomené súčasti a akékoľvek ďalšie okolnosti, ktoré by mohli ohroziť funkčnosť elektrického náradia. Ak je náradie poškodené, pred ďalším použitím zaistíte jeho opravu. Mnoho nehôd je spôsobených nedostatočnou údržbou elektrického náradia.**
- f) **Rezacie nástroje je treba udržiavať ostré a čisté.** *Správne udržiavané a nabrúsené rezacie nástroje sa zachytia alebo zablokujú o materiál sa oveľa menšou pravdepodobnosťou a práca s nimi sa ľahšie kontroluje.*
- g) **Elektrické náradie, príslušenstvo, pracovné nástroje atď, používajte v súlade s týmito pokynmi, takým spôsobom, aký je predpísaný pre konkrétne elektrické náradie, a to s ohľadom na dané podmienky práce a druh vykonávanej práce.** *Použitie elektrického náradia na vykonávanie iných činností, než tých pre ktoré bolo určené, môže viesť k nebezpečným situáciám.*
- h) **Rukoväte a povrchy na uchopenie je treba udržiavať suché, čisté a bez masntoty.** *Šmyklavé rukoväte a povrchy na uchopenie neumožňujú v neočakávaných situáciách bezpečné držanie a kontrolu náradia.*
- 5) **SERVIS**
- a) **Opravy elektrického náradia zverte kvalifikovanej osobe, ktorá bude používať identické náhradné diely.** *Tak bude zaistená rovnaká úroveň bezpečnosti elektrického náradia, ako bola pred jeho opravou.*

VIII. Doplnkové bezpečnostné pokyny pre prácu s nitovacou pištoľou



Prístroj za chodu vytvára elektromagnetické pole, ktoré môže negatívne ovplyvniť fungovanie aktívnych či pasívnych lekárskeho implantátov (kardiostimulátorov) a ohroziť život používateľa. Pred používaním tohto náradia sa informujte u lekára alebo výrobcu implantátu, či môžete s týmto prístrojom pracovať.

- Nitovaciu pištoľ nepoužívajte na iný účel použitia, než na ktorý je určená. Prístroj neupravujte na iný účel použitia.
- Nitovacia pištoľ nie je určená na pripevňovanie vodičov pod napätím a ktoré budú pod napätím a vyhnete sa poškodeniu prírodného kábla nitovacej pištole. Nitovací kábel udržiavajte v dostatočnej vzdialenosti od miesta práce.
- Prístroj držte na izolovaných úchopových častiach prístroja (rukoväte), inak v prípade poškodenia vodiča pod napätím, či už vlastného napájacieho kábla, alebo skrytého el. vedenia sa môže životu nebezpečné napätie priviesť na kovové neizolované časti prístroja, čo môže spôsobiť úraz obsluhy el. prúdom.
- Nestláčajte spúšť nitovacej pištole s nitom zasunutým v hlavni nitovacej pištole v prípade, keď nit nie je usadený v otvore, inak by došlo k vymršteniu nitu do priestoru. Nitovacou pištoľou nemierte na osoby či zvieratá.

IX. Význam označenia na štítku



	Zodpovedá príslušným požiadavkám EÚ.
	Používajte certifikovanú ochranu zraku a sluchu s dostatočnou úrovňou ochrany.
	Pred použitím si prečítajte návod na použitie.
	Zariadenie tr. ochrany II. Dvojitá izolácia.

Tabuľka 3

X. Skladovanie

- Vyčistený prístroj skladujte na suchom mieste mimo dosahu detí s teplotou do 40°C. Náradie chráňte pred priamym slnečným žiarením, sálavými zdrojmi tepla, vysokou vlhkosťou a vniknutím vody.

XI. Likvidácia odpadu

- Obalové materiály vyhodte do príslušného kontajnera na triedený odpad.

ELEKTROZARIADENIE



Nepoužiteľný výrobok nevyhadzujte do zmesového odpadu, ale odovzdajte ho na ekologickú likvidáciu. Podľa smernice (EÚ) 2012/19 sa nesmú elektrozaariadenia vyhadzovať do miešaného odpadu, ale sa odovzdajú na ekologickú likvidáciu do zberu elektrozaariadení. Informácie o zberných miestach a podmienkach zberu dostanete na obecnom úrade.

XII. Záručná lehota a podmienky (práva z chybného plnenia)

- Ak o to kupujúci požiada, je predávajúci povinný kupujúcemu poskytnúť záručné podmienky (práva z chybného plnenia) v písomnej forme podľa zákona.

ZÁRUČNÝ A POZÁRUČNÝ SERVIS

Pre uplatnenie práva na záručnú opravu tovaru sa obráťte na obchodníka, u ktorého ste tovar zakúpili.

Pre opravu po uplynutí záruky sa tiež môžete obrátiť na náš autorizovaný servis.

Najbližšie servisné miesta nájdete na www.extol.sk.

V prípade, že budete potrebovať ďalšie informácie, poradíme Vám na:

Fax: +421 2 212 920 91 Tel.: +421 2 212 920 70

E-mail: servis@madalbal.sk

EÚ Vyhlásenie o zhode

Predmet vyhlásenia – model, identifikácia výrobcu:

Extol® Industrial 8794550

Elektrická nitovacia pištoľ 400 W

Výrobca Madal Bal a.s. • Bartošova 40/3, CZ-760 01 Zlín • IČO: 49433717

vyhlasuje,

že vyššie popísaný predmet vyhlásenia je v zhode s príslušnými harmonizačnými právnymi predpismi Európskej únie: 2006/42 ES; (EÚ) 2011/65; (EÚ) 2014/30;

Toto vyhlásenie sa vydáva na výhradnú zodpovednosť výrobcu.

Harmonizované normy (vrátane ich pozmeňujúcich príloh, pokiaľ existujú), ktoré sa použili na posúdenie zhody a na ktorých základe sa zhoda vyhlasuje:

EN 62841-1:2015; EN ISO 12100:2010; EN 60204-1:2006 do 14. 9. 2021, potom podľa EN 60204-1:2018; EN 55014-1:2017; EN 55014-2:2015; EN 61000-3-2:2014 do 1. 3. 2022; potom podľa EN IEC 61000-3-2:2019; EN 61000-3-3:2013; EN IEC 63000:2018;

Kompletizáciu technickej dokumentácie 2006/42 ES vykonal Martin Šenkýř. Technická dokumentácia 2006/42 ES je k dispozícii na adrese spoločnosti Madal Bal, a.s.

Miesto a dátum vydania EÚ vyhlásenia o zhode: Zlín, 9. 10. 2018

V mene spoločnosti Madal Bal, a.s.:

Martin Šenkýř,
člen predstavenstva spoločnosti

POPSZEGECSELŐ ADAPTER FÚRÓGÉPBE

fortum®

ajánlott üzemi fordulatszám az optimális használathoz: < 600 f/p

fűrőgéphez fogás a 1/4"-os hatszög segítségével



a szegecseléshez megfelelő forgatónyomatékot előállító szerszámot, pl. akkus csavarozót, 230 V-os fűrőgépet, vagy pneumatikus csavarozót lehet használni



rend. szám leírás

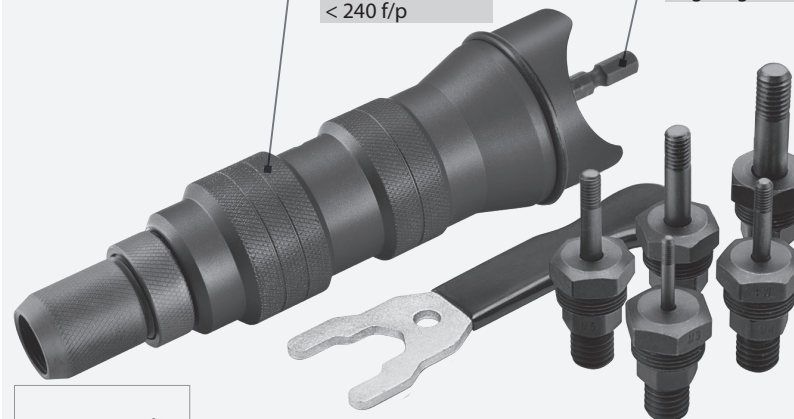
4770651	popszegecs méretek: 2,4-3,2-4,0-4,8 mm anyagok: alumínium, réz, acél, rozsdamentes acél
----------------	---

MENETES SZEGECSSANYA ADAPTER FÚRÓGÉPBE

fortum®

ajánlott üzemi fordulatszám az optimális használathoz: < 240 f/p

fűrőgéphez fogás a 1/4"-os hatszög segítségével



a szegecseléshez megfelelő forgatónyomatékot előállító szerszámot, pl. akkus csavarozót, 230 V-os fűrőgépet, vagy pneumatikus csavarozót lehet használni



rend. szám leírás

4770654	szegecssanya méretek: M3-M4-M5-M6-M8 anyagok: alumínium, réz, acél, rozsdamentes acél
----------------	---

PNEUMATIKUS POPSZEGECSELŐ, KOMPOZIT

EXTOL®
PREMIUM



A levegő bevezetés forgó csatlakozón keresztül történik, így a tömlő nem húzza a kezét a különböző helyzetekben végzett munka közben.

A pneumatikus szegecselővel gyorsan, egyszerűen és megbízható módon lehet szegecselni. A szegecselőt fém szerkezetek, bádoglemezek szereléséhez, autójavításokhoz stb. lehet felhasználni. A pneumatikus hajtásnak köszönhetően meggyorsítja a munkát, és kíméli a kezelőt a nehéz munkától.

rend. szám	leírás	
8865070	szegecsátmérő	2,4 - 4,8 mm
	szegecsek anyaga	alumínium, réz, acél, rozsdamentes acél
	szegecselő erő	745 kg, 7290 N
	max. üzemi nyomás	4-5 bar
	löket	18 mm
	levegőfogyasztás	1,2 l/perc
	csatlakozó	1/4"
	tömeg	1,2 kg
8865070A	3 db pófa	

Bevezető

Tisztelt Vevő!

Köszönjük Önnek, hogy megvásárolta az Extol® márká termékét!

A terméket az idevonatkozó európai előírásoknak megfelelően megbízhatósági, biztonsági és minőségi vizsgálatoknak vetettük alá.

Kérdéseivel forduljon a vevőszolgálatunkhoz és a tanácsadó központunkhoz:

www.extol.hu **Fax: (1) 297-1270** **Tel: (1) 297-1277**

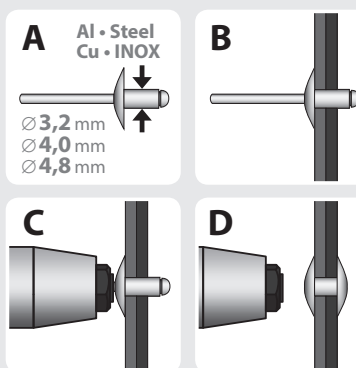
Gyártó: Madal Bal a. s., Průmyslová zóna Přiluky 244, 760 01 Zlin Cseh Köztársaság

Forgalmazó: Madal Bal Kft., 1173 Budapest, Régvivám köz 2. (Magyarország)

Kiadás dátuma: 2018. 10. 09.

I. A készülék jellemzői és rendeltetése

- ✓ Az **Extol® Industrial 8794550** elektromos szegecselő pisztollyal gyorsan és megbízható, valamint elegáns módon lehet megbonthatatlan kötéseket (pl. lemezek egymáshoz rögzítését) létrehozni a különböző fém anyagokból (réz, alumínium, acél, rozsdamentes acél) készült, 3,2 – 4,0 – 4,8 mm átmérőjű szegecsekkel.



1. ábra

II. Műszaki adatok

Típus / Rendelési szám	8794550
Teljesítményfelvétel	400 W
Tápfeszültség / frekvencia	220-240 V ~50 Hz
Szegecs átmérő ¹⁾	3,2 – 4,0 – 4,8 mm
Szegecs anyaga	Különböző fémek
Húzóerő	≤ 8000 N
Teljes löket	22 mm
Hálózati vezeték hossza	2,5 m
Zajnyomás LpA	78,1 dB(A); bizonytalanság K=±4 dB(A)
Zajtelsítmény LwA	88,2 dB(A); bizonytalanság K=±4 dB(A)
Max. rezgés a fogantyún (három tengely eredője)	<2,0 m/s ² ; bizonytalanság K=±1,5 m/s ²
Tömeg (kábel nélkül)	2,3 kg
Védettség	IP2X
Védelmi osztály	II (kettős szigetelés)

1. táblázat

- 1) Ez nem a rögzítősár átmérője, amely a szegecs behúzása után kitépődik a szegecsből. A szegecs átmérője a szegecspalást külső átmérőjének felel meg. Minden szegecsátmérőhöz tartozik egy szegecselő csavar, amelyet a szegecselő pisztoly fejébe kell csavarozni. A szegecselő csavarokon fel van tüntetve az adott szegecs átmérője.
- A feltüntetett eredő rezgésérték és a deklarált zajszint szabvány szerinti módszerekkel lett megmérve, és felhasználható az adott elektromos kéziszerszám más kéziszerszámokkal való összehasonlításához. A feltüntetett rezgésértéket és a deklarált zajszintet fel lehet használni a géppel való munkavégzés okozta terhelések előzetes meghatározásához.

⚠ FIGYELEM!

- A készülék által okozott rezgés- és zajterhelés mértéke a szerszám tényleges használata során eltérhet a deklarált értékektől, és függ a készülék használati módjától, az alkalmazott betétszerszámtól és különösen a megmunkált munkadarab anyagától.
- A felhasználó személy védelme érdekében esetleg biztonsági méréseket kell végrehajtani a tényleges terhelések meghatározásához az adott feltételek között, és figyelembe kell venni azokat az időket is, amikor a készülék ki van kapcsolva, vagy amikor be van kapcsolva, de nincs használva.

III. A készülék részei és működtető elemei

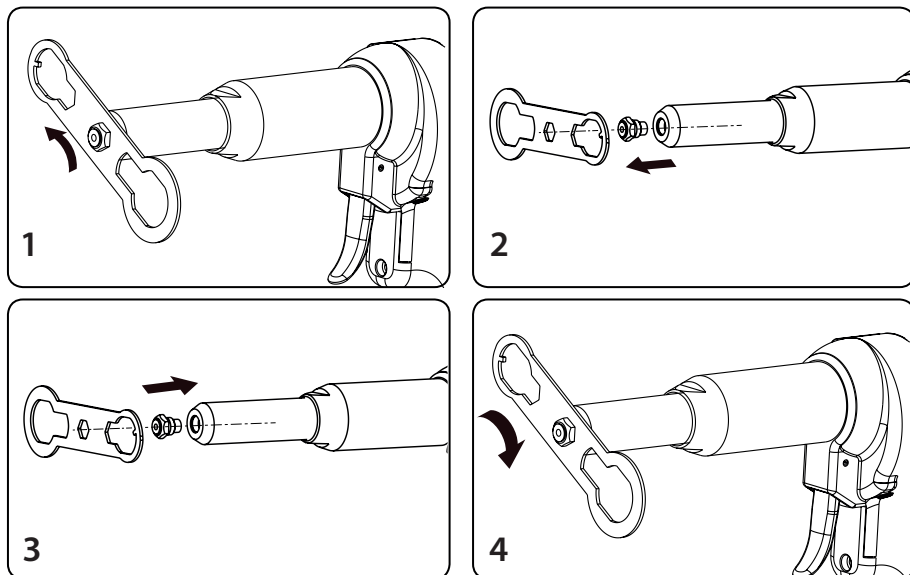


1. ábra

1. ábra. Tételszámok és megnevezések

- | | |
|--|--------------------------------|
| 1) Szegecselő csavar | 5) Szénkefe tartó sapka |
| 2) Szegecselő pisztoly fej | 6) Akasztó az övre rögzítéshez |
| 3) Szegecselő csavarok a különböző átmérőjű szegecselő csavarokhoz (a szegecs átmérője a csavar fején van feltüntetve) | 7) Fogantyú |
| 4) Motor szellőzőnyílások | 8) Hálózati vezeték |
| | 9) Működtető kapcsoló |
| | 10) Ravasz |

IV. A szegecselő pisztoly előkészítése a használathoz



2. ábra

⚠ FIGYELEM!

A termék használatba vétele előtt a jelen útmutatót olvassa el, és azt a termék közelében tárolja, hogy más felhasználók is el tudják olvasni. Amennyiben a terméket eladja vagy kölcsönadja, akkor a termékkel együtt a jelen használati útmutatót is adja át. A használati útmutatót védje meg a sérülésektől. A gyártó nem vállal felelősséget a termék rendeltetésétől vagy a használati útmutatótól eltérő használata miatt bekövetkező károkért. A készülék első bekapcsolása előtt ismerkedjen meg alaposan a működtető elemek és a tartozékok használatával, a készülék gyors kikapcsolásával (veszély esetén). A használatba vétel előtt mindig ellenőrizze le a készülék és tartozékai, valamint a védő és biztonsági elemek sérülésmentességét, a készülék helyes összeszerelését. A hálózati vezeték szigetelésének a sérülése, vagy a vezeték felhólyagosodása is sérülésnek számít. Amennyiben sérülést vagy hiányt észlel, akkor a készüléket ne kapcsolja be. A készüléket Extol® márkaszervizben javíttassa meg, illetve itt vásárolhat a készülékhez pótalkatrészeket (lásd a karbantartás és szerviz fejezetben, továbbá a weblapunkon).

⚠ FIGYELEM!

A szegecselő csavar beszerelése és cseréje, vagy a karbantartás és tisztítás megkezdése előtt a készüléket az elektromos hálózatról válassza le.

A SZEGECSELŐ CSAVAR BESZERELÉSE ÉS CSERÉJE

- A szegecselő pisztollyal 3,2 mm; 4,0 mm; és 4,8 mm átmérőjű popszegecseket lehet rögzíteni. A különböző szegecsátmérekhez különböző szegecselő csavarokat kell használni (1. ábra, 1-es és 3-as tétel). A szegecselő csavar fején megtalálható a szegecs átmérője (ez nem a rögzítőszár átmérő). Egy szegecselő csavar a fejbe van csavarozva, két további szegecselő csavar a pisztoly jobb oldalára van felerősítve.
- Ha például a fejbe a 4,8 mm jelű szegecselő csavar van becsavarozva, akkor ezt a csavart nem lehet a 4,8 mm-nél kisebb átmérőjű szegecsek szegecseléséhez használni. A szegecselő csavarok hossza megfelel az adott átmérőjű szegecsek hosszának.

- A szegecselő csavarban található pofák olyan átmérőt képeznek, amelybe az adott szegecs rögzítőszárát lehet befogni. A szegecselő csavarokat csak az adott szegecshez lehet használni. Ha más méretű szegecsot próbál behúzni, akkor a rögzítőszár beszorulhat a pofák közé, illetve a szegecselés nem lesz megfelelő minőségű.

A szegecselő csavar beszerelését és cseréjét a 2. ábra 1 – 4. lépései szerint hajtsa végre.

V. Felhasználási módok

⚠ FIGYELEMZETÉS!

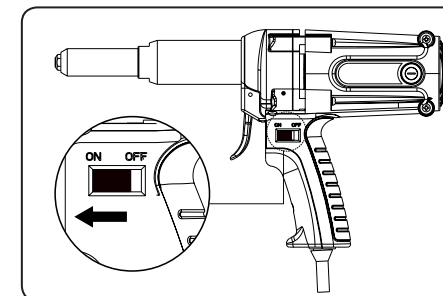
- A készülék elektromos hálózathoz való csatlakoztatása előtt ellenőrizze le, hogy a hálózati feszültség megfelel-e a készülék típuscímkéjén feltüntetett tápfeszültségnek (220-240 V~50 Hz). A készülék csak az előző feszültségtartománynak megfelelő tápfeszültséghez csatlakoztatható.

A villásdugót dugja ütközésig az elektromos hálózat aljzatába.

⚠ FIGYELEMZETÉS!

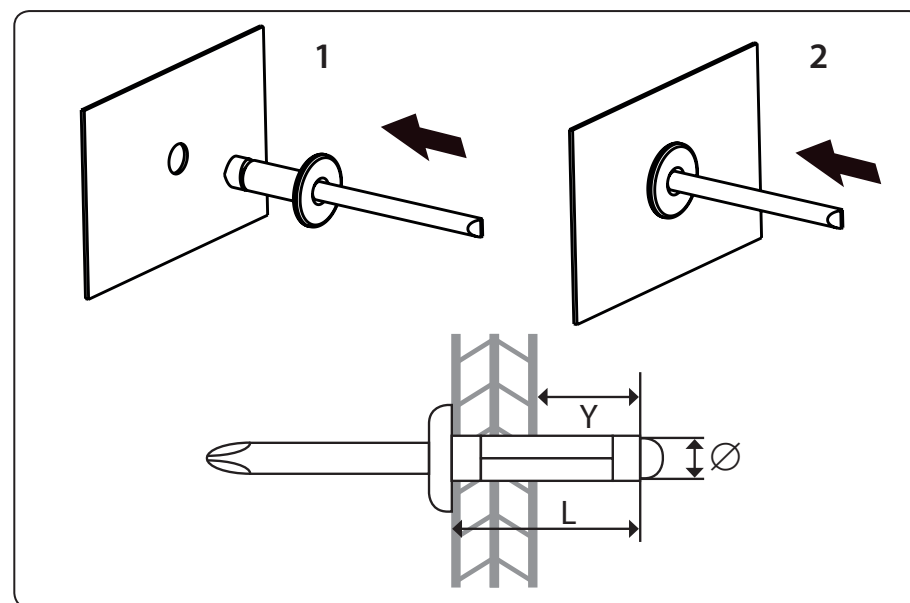
- Munka közben viseljen megfelelő tanúsítvánnyal rendelkező védőszemüveget és fülvédőt.

- a) A szegecselő pisztoly működtető kapcsolóját kapcsolja ON állásba (lásd a 3. ábrát).



3. ábra

- b) A megfelelő átmérővel kifúrt furatba dugja be a szegecset (4. ábra, 1. és 2. lépés). A szegecs palástja legyen kellően hosszú (a szegecselendő vastagsághoz viszonyítva), hogy legyen elegendő anyag a szegecseléshez (a szegecs megfelelő rögzítéséhez).



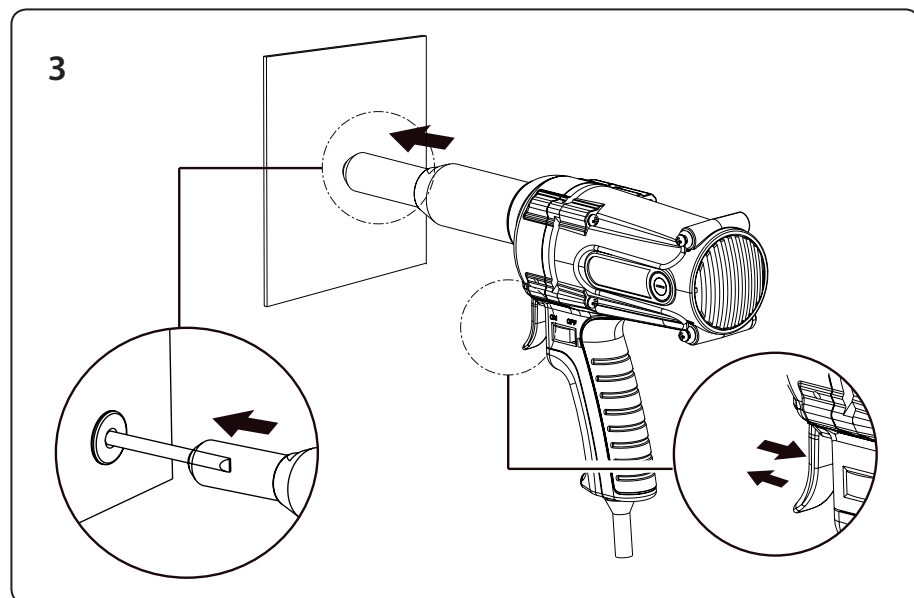
4. ábra

c) A rögzítőszárat dugja a szegecselő csavar furatába, majd a ravaszt húzza meg és azonnal engedje el (5. ábra, 3. lépés). A ravaszt ne tartsa benyomva.

FIGYELEM!

• Ha a szegecs nincs a furatban, akkor a ravasz elengedése után a szegecs kilövédik a pisztolyból (a szár kiszakad, és leesik).

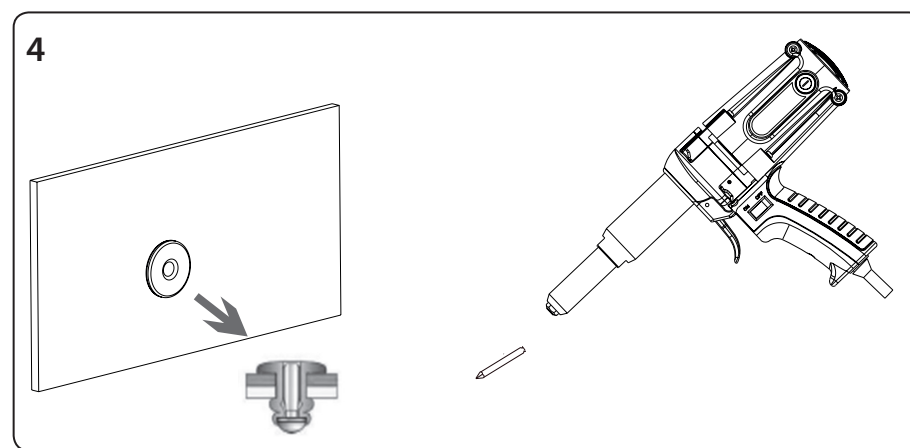
• Ha a készülék használata közben szokatlan jelenséget észlel: zaj, rezgés stb. akkor az azonnal kapcsolja le, a hálózati vezetékét húzza ki az elektromos aljzataból és próbálja megállapítani a jelenség okát. Amennyiben a jelenség a készülék hibájára utal, akkor a készüléket az Extol® márkaszervizben javíttassa meg (a szervizek jegyzékét az útmutató elején feltüntetett honlapunkon találja meg). A gép javítását az eladó üzletben vagy a márkaszervizben rendelje meg.



5. ábra

d) A ravasz elengedése után a készülék a rögzítőszárat behúzza, megtörténik a szegecs kialakítása, a rögzítőszár kiszakad, majd kiesik a csavarból (6. ábra, 4. lépés).

e) A munka befejezése után a működtető kapcsolót kapcsolja OFF állásba.



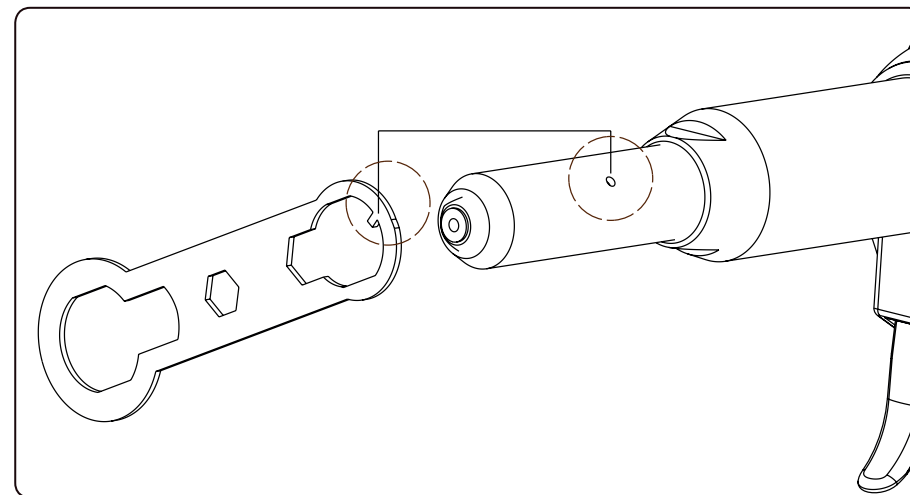
6. ábra

VI. Karbantartás és szerviz

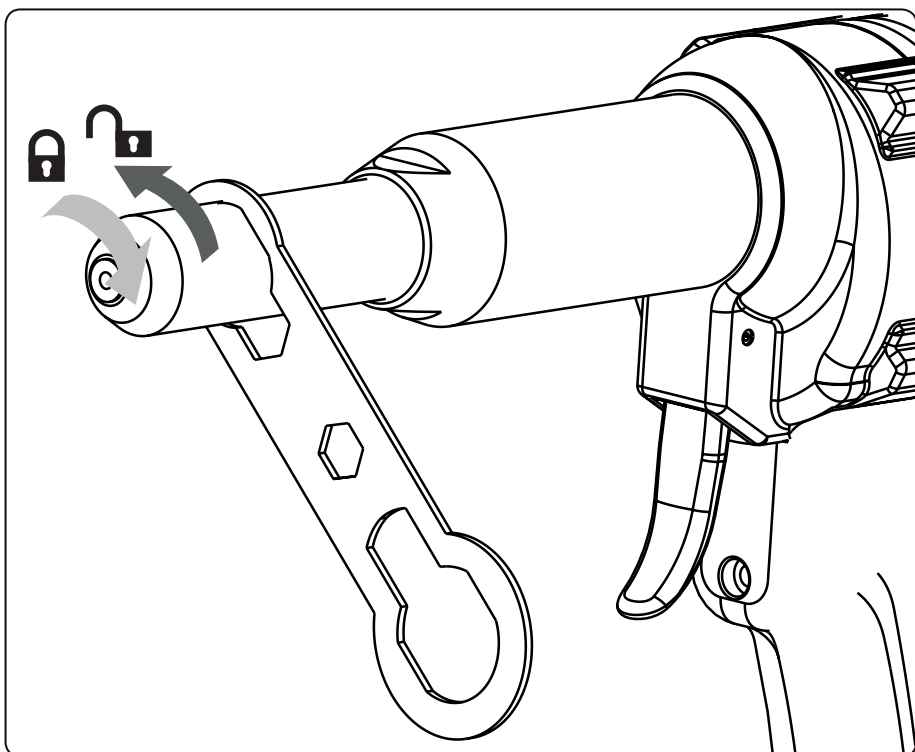
FIGYELEM!

• Karbantartás vagy bármilyen más szervizmunka előtt a készüléket az elektromos hálózatról válassza le.

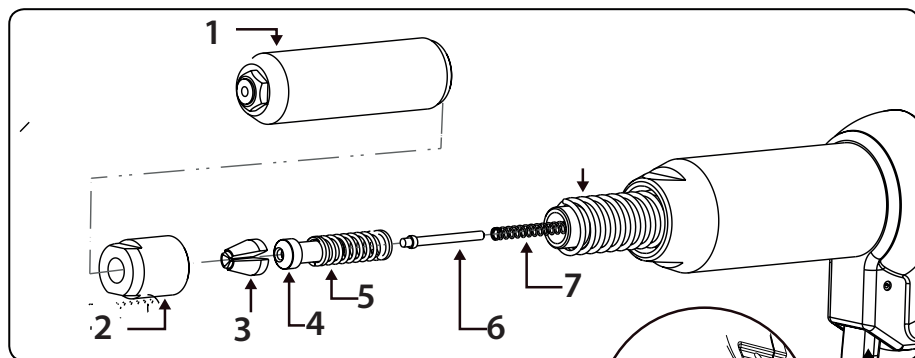
• Amennyiben a pófákhoz (8. ábra, 3. tétel), vagy más belső alkatrészekhez kell hozzáférni, akkor a fejet a mellékelt kulccsal csavarozza le. A fejecsavarozásához a kulcon található büttyköt be kell akasztani a fejen található furatba (7. ábra). Az alkatrészek cseréje előtt nyomja meg és engedje el a ravaszt. A fejen található alkatrészeket időnként kenje meg, különösen az alkatrészek cseréje után. A kenéshez gépi vazelint használjon.



7. ábra. A kulcs büttykének a beakasztása a fejbe.



8. ábra. A fej le- és felcsavarozása



Az alkatrészek cseréje előtt nyomja meg és engedje el a ravaszt.

9. ábra. A fejben található alkatrészek

VÁSÁROLHATÓ PÓTKATRÉSZEK

Pótkatrész	Rendelési szám
8794550A	Pofa, 3 db
8794550C	Pót szénkefe

2. táblázat

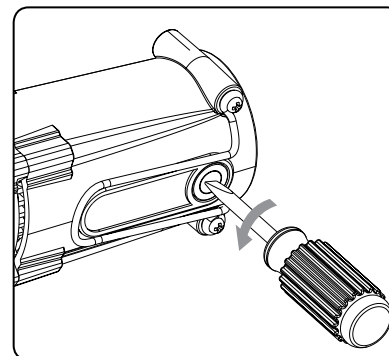
⚠ FIGYELMEZTETÉS!

- Ha a használat közben a motorban szikrázást lát, illetve ha a készülék működése nem egyenletes, akkor ellenőrizze le a szénkeféket. A szénkefe tartókat a motoron találja (lásd a 10. ábrát). Az ellenőrzéshez a szénkefét húzza ki a tartóból. Ha cserélni kell, akkor mindig mindkét szénkefét cserélje ki.

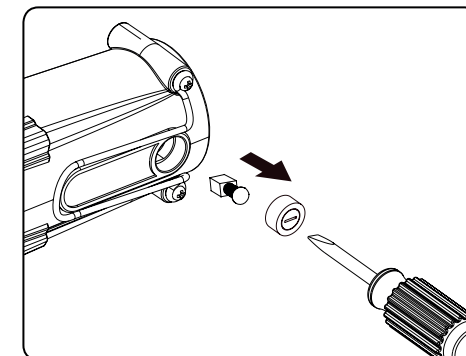
A SZÉNKEFÉK KOPÁSÁNAK AZ ELLENŐRZÉSE / SZÉNKEFÉK CSERÉJE

⚠ FIGYELEM!

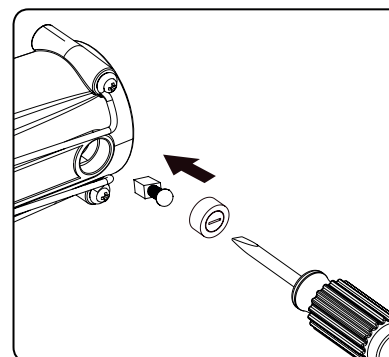
- A szénkefék ellenőrzésének és cseréjének a megkezdése előtt a készülék hálózati vezetékét húzza ki az elektromos aljzataból.



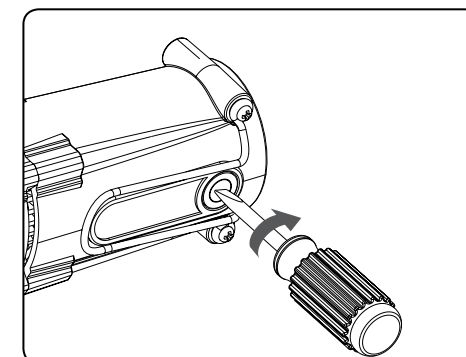
1



2



3



4

10. ábra. Szénkefék ellenőrzése és cseréje

- A készülék szellőzőnyílásait tartsa tisztán. Az eltömődött szellőzőnyílások meggátolják a készülék hűtését, ami a túlmelegedés miatt akár tüzet is okozhat.
- A készüléket mosogatószeres vízzel enyhén benedvesített (jól kicsavart) puha ruhával törölje meg. Ügyeljen arra, hogy víz ne kerüljön az elektromos egységekre. Szerves oldószereket vagy agresszív tisztítószereket ne használjon. Sérülést okozhatnak a műanyag felületeken.
- A gép javításához csak eredeti alkatrészeket szabad felhasználni.
- Ha a termék a garancia ideje alatt meghibásodik, akkor forduljon az eladó üzlethez, amely a javítást az Extol® márkaszerviznél rendeli meg. A termék garancia utáni javításait az Extol® márkaszervizeknél rendelje meg. A szervizek jegyzékét a honlapunkon találja meg (lásd az útmutató elején).
- A garancia csak a rejtett (belső vagy külső) anyaghibákra és gyártási hibákra vonatkozik, a használat vagy a termék nem rendeltetésszerű használatából, túlterheléséből vagy sérüléséből eredő kopásokra és elhasználódásokra, vagy meghibásodásokra nem.
- Amennyiben az eladó és a vevő kapcsolatában jelentkező vitát a felek nem tudják egymás között békés úton elrendezni, akkor a vevőnek joga van arra, hogy a Fogyasztóvédelmi Felügyelőséghez forduljon. Ez a szervezet foglalkozik a fogyasztóvédelmi ügyekkel. További információkat a Fogyasztóvédelmi Felügyelőség honlapján talál.

VII. Általános biztonsági utasítások

⚠ FIGYELMEZTETÉS!

A jelen kéziszerszámhoz mellékelt használati útmutatót, biztonsági előírásokat és egyéb utasításokat olvassa el. Az alábbi biztonsági és használati utasítások be nem tartása áramütéshez, tűzhoz és/vagy súlyos személyi sérüléshez vezethet.

A használati útmutatót és az egyéb előírásokat őrizze meg, hogy később is el tudja olvasni.

A következő figyelmeztető utasításokban szereplő „elektromos kéziszerszám” kifejezés alatt hálózati vezetéken

keresztül az elektromos hálózatról, vagy akkumulátorról táplált (elektromos hálózattól független) elektromos kéziszerszámot kell érteni.

1) BIZTONSÁGOS MUNKAKÖRNYEZET

- A munkahelyet tartsa tisztán és biztosítsa a megfelelő világítást.** *A rendetlen és rosszul megvilágított munkahely baleset forrása lehet.*
- Az elektromos kéziszerszámmal ne dolgozon robbanásveszélyes helyen (gyúlékony folyadékok és gázok közelében, vagy poros levegőjű helyen).** *Az elektromos szerszámban keletkező szikrák a port vagy a robbanásveszélyes anyagokat berobbanthatják.*
- Az elektromos kéziszerszám használata közben a gyerekeket és az illetéktelen személyeket tartsa távol a munkahelytől.** *Ha megzavarják a munkájában, akkor elvesztheti az uralmát az elektromos kéziszerszám felett.*

2) ELEKTROMOS BIZTONSÁG

- A csatlakozódugót csak a dugónak megfelelő hálózati aljzathoz csatlakoztassa. A csatlakozódugót átalakítani tilos. A földeléses csatlakozódugót csak közvetlenül a földeléses aljzathoz szabad csatlakoztatni (elágazó használata tilos).** *Az áramütések elkerülése érdekében csak sértetlen csatlakozódugóval, és a dugónak megfelelő aljzatról üzemeltesse a kéziszerszámot.*
- Ügyeljen arra, hogy a teste ne érjen hozzá földelt tárgyakhoz (fűtőcsövekhez, radiátorhoz, tűzhelyhez, hűtőszekrényhez stb.).** *Amennyiben a teste le van földelve, nagyobb az áramütés kockázata.*
- Az elektromos kéziszerszámot ne tegye ki eső vagy nedvesség hatásának.** *Az elektromos kéziszerszámba kerülő víz növeli az áramütés kockázatát.*
- A hálózati vezetéket csak a rendeltetésének megfelelő célokra használja. Az elektromos kéziszerszámot ne húzza és ne szállítsa a hálózati vezetéknel megfogva. A hálózati csatlakozódugót tilos a vezetéknel fogva kihúzni a fali aljzathoz, ehhez a művelethez a csatlakozódugót fogja meg. A hálózati vezetéket tartsa kellő távolságra a forró**

alkatrészekről, olajos tárgyaktól és éles sarkoktól, valamint a gép mozgó részeitől.

A sérült vagy összetekeredett hálózati vezeték balesetet okozhat.

- A szabadban végzett munkákhoz csak hibátlan, és szabadban való munkákra alkalmas hosszabbítót használjon az elektromos kéziszerszámhoz. A szabadtéri használatra készült hosszabbítót alkalmazásával csökkentheti az áramütés kockázatát.**
 - Amennyiben az elektromos kéziszerszámot nedves, vizes helyen használja, akkor azt áram-védőkapcsolóval (RCD) védett hálózati aljzathoz csatlakoztassa. Az áram-védőkapcsoló (RCD) használata csökkenti az áramütés kockázatát. Az áram-védőkapcsoló (RCD) kifejezéssel azonos jelentésű a „hibaáram védőkapcsoló (GFCl)” vagy a „földzárlat megszakító (ELCB)” is.**
- ### 3) SZEMÉLYI BIZTONSÁG
- Az elektromos kéziszerszám használata közben legyen figyelmes, jól gondolja át mit fog csinálni, koncentráljon a munkára, a cselekedeteit pedig józan megfontolások vezéreljék. Az elektromos készüléket ne használja ha fáradt, alkoholt vagy kábítószert fogyasztott, vagy gyógyszerek hatása alatt áll. Az elektromos kéziszerszám használata közbeni pillanatnyi figyelmetlenség komoly balesetek forrása lehet.**
 - Használjon egyéni védőeszközöket. Munka közben mindig viseljen védőszemüveget.** *Az elektromos kéziszerszám jellegétől függő munkavédelmi eszközök (például légszűrő maszk, csúszásgátló védőcipő, fejtvédő sisak, fülvédő stb.) előírászerű használatával csökkentheti a baleseti kockázatokat.*
 - Előzze meg a véletlen gépindításokat. Az elektromos kéziszerszám mozgatása és szállítása során a hálózati vezetéket húzza ki az aljzathoz, az újat pedig vegye le a főkapcsolóról. Ez érvényes arra az esetre is, ha a kéziszerszámába akkumulátort szerel be. Ha az elektromos kéziszerszám mozgatásakor az ujjja a főkapcsolón marad, akkor a gép véletlenül elindulhat, aminek súlyos sérülés lehet a következménye.**
- Az elektromos kéziszerszám bekapcsolása előtt abból távolítsa el a beállításához szükséges szerszámokat és kulcsokat. A forgó géprészben maradt kulcs vagy más tárgy súlyos balesetet okozhat.**
 - Csak biztonságosan elérhető távolságban dolgozzon a géppel. Munka közben álljon stabilan és biztonságosan a lábán. Így bármilyen körülmények között megőrizheti uralmát a gép felett.**
 - Viseljen megfelelő munkaruhát. Forgó gépek használata esetén ékszereket, laza ruhát viselni tilos. Ügyeljen arra, hogy a haja, a ruhája, vagy a kesztyűje ne kerülhessen a forgó alkatrészek közelébe. A laza ruhát, a lógó ékszereket, vagy a hosszú hajat a gép forgó alkatrészei elkaphatják.**
 - Amennyiben a géphez lehet forgácsgyűjtőt, vagy por- és forgácselszívót csatlakoztatni, akkor ezt megfelelően csatlakoztassa az elektromos kéziszerszámhoz. Az elszívó és forgácsgyűjtő alkalmazásával védekezhet a por okozta kockázatokkal szemben.**
 - A készülék gyakori használata nem jelenti azt, hogy elhanyagolhatja a biztonságos használat előírásait, a rutinszerű és figyelmetlen munka súlyos balesetek előidézője lehet. A figyelmetlenség egy pillanat alatt is okozhat súlyos balesetet.**
- ### 4) AZ ELEKTROMOS KÉZISZERSZÁM HASZNÁLATA ÉS KARBANTARTÁSA
- Az elektromos kéziszerszámot ne terhelje túl. A munka jellegének megfelelő elektromos kéziszerszámot használjon. A megfelelően kiválasztott elektromos kéziszerszám biztosítja a rendeltetésének megfelelő biztonságot és hatékonyságot.**
 - A meghibásodott főkapcsolójú elektromos kéziszerszámot ne használja. A hibás főkapcsolóval rendelkező elektromos kéziszerszám használata veszélyes, a készüléket meg kell javíttatni.**
 - Beállítás, tartozékcseré, karbantartás, vagy a kéziszerszám lehelyezése előtt az elektromos kéziszerszám csatlakozódugóját húzza ki a fali aljzathoz (illetve vegye ki az**

akkumulátort, ha az kivehető). Ezzel megakadályozhatja a véletlen gépindítást az ilyen jellegű munkák végrehajtása közben.

- d) A használaton kívüli elektromos kéziszerszámot gyerekektől, valamint a használati utasítást nem ismerő személyektől elzárva tárolja, és ezeknek ne engedje a kéziszerszám használatát sem. Az elektromos kéziszerszám hozzá nem értő kezekben veszélyes lehet.
- e) Az elektromos kéziszerszámot és tartozékait karban kell tartani. Az elektromos kéziszerszámot, a működtető és mozgó részeit, a burkolatokat és a védelmi elemeket a használatba vétel előtt ellenőrizze le. Sérült, repedt, vagy rosszul beállított és a szabályszerű működést zavaró hibákkal rendelkező kéziszerszámmal dolgozni tilos. A sérült és hibás kéziszerszámot az újbóli használatba vétele előtt javíttassa meg. A karbantartások elmulasztása és elhanyagolása balesetet okozhat.
- f) Tartsa tisztán és éles állapotban a vágószerszámokat. A megfelelően karbantartott és élezett vágószerszámokkal jobb a megmunkálás hatékonysága, és kisebb a kockázata a vágószerszám leblokkolásának.
- g) Az elektromos kéziszerszámot, a tartozékokat és vágószerszámokat csak a használati utasítás előírásai szerint, valamint a rendeltetésének megfelelő módon, továbbá az adott munkakörülményeket és a munka típusát is figyelembe véve használja. A rendeltetésétől eltérő géphasználat veszélyes és váratlan helyzeteket hozhat létre.
- h) A kéziszerszám fogantyúit és markolatait tartsa tiszta, száraz, zsír- és olajmentes állapotban. Ha a kéziszerszámot nem tudja biztonságosan és csúszásmentesen fogni, akkor váratlan helyzetekben elveszítheti az uralmát a gép felett.
- 5) SZERVIZ
- a) Az elektromos kéziszerszám javítását bizza márka- vagy szakszervizre, a készülék javításához csak eredeti alkatrészeket szabad felhasználni. Csak így biztosítható az elektromos kéziszerszám biztonságának az eredeti módon való helyreállítása.

VIII. Kiegészítő biztonsági utasítások a szegecselő pisztoly használatához



A készülék működés közben elektromágneses mezőt hoz létre, amely negatívan befolyásolhatja az aktív vagy passzív orvosi implantátumok (pl. szívritmus szabályozó készülék) működését és életveszélyes helyzetet idézhet elő. Ha ilyen készüléket kíván használni, akkor előbb konzultáljon a kezelőorvosával.

- A szegecselő pisztolyt ne használja a rendeltetésétől eltérő célokra. A készüléket más jellegű használatához átalakítani tilos.
- A szegecselő pisztollyal nem lehet elektromos vezetékeket csatlakoztatni vagy rögzíteni. Ügyeljen arra, hogy a készülék hálózati vezetéke ne sérüljön meg. A készülék hálózati vezetékét tartsa távol a szegecselés helyétől.
- Biztonsági okokból a készüléket munka közben csak a szigetelt részekben fogja meg, mert a rejtett elektromos vezetékek, vagy a készülék saját hálózati vezetékének a véletlen elvágása és a készülék fém részeinek a megérintése áramütést okozhat.
- Amíg a szegecset nem dugta a furatban, a ravaszt ne nyomja meg, ellenkező esetben a szegecs kilövédk a pisztolyból. A szegecselő pisztolyt emberek vagy állatok felé fordítani tilos!

IX. A címkén található jelölések magyarázata



	Megfelel az EU idevonatkozó előírásainak.
	Csak megfelelő tanúsítvánnyal rendelkező fülvédőt és védőszemüveget használjon.
	A használatba vétel előtt olvassa el a használati útmutatót.
	Védelmi osztály: II (kettős szigetelésű)

3. táblázat

X. Tárolás

- A megtisztított gépet száraz helyen, gyerekektől elzárva, 40°C-nál alacsonyabb hőmérsékleten tárolja. A gépet óvja a sugárzó hőtől, a közvetlen napsütéstől, nedvességtől és esőtől.

XI. Hulladék megsemmisítés

- A csomagolást az anyagának megfelelő hulladékgyűjtő konténerbe dobja ki.

ELEKTROMOS BERENDEZÉSEK



A készüléket háztartási hulladékok közé kidobni tilos! A készüléket adja le újrahasznosításra. Az elektromos és elektronikus hulladékokról szóló 2012/19/EU számú európai irányelv, valamint az idevonatkozó nemzeti törvények szerint az ilyen hulladékot alapanyagokra szelektálva szét kell bontani, és a környezetet nem károsító módon újra kell hasznosítani. A szelektált hulladék gyűjtőhelyekről a polgármesteri hivatalban kaphat további információkat.

XII. Garancia és garanciális feltételek

GARANCIÁLIS IDŐ

A mindenkori érvényes, vonatkozó jogszabályok, törvények rendelkezéseivel összhangban a Madal Bal Kft. az Ön által megvásárolt termékekre a jótállási jegyen feltüntetett garanciaidőt ad. A termék javítását a Madal Bal Kft.-vel szerződéses kapcsolatban álló szakszerviz a garanciális időszakban díjmentesen végzi el.

GARANCIÁLIS IDŐ ALATTI ÉS GARANCIÁLIS IDŐ UTÁNI SZERVIZELÉS

A termékek javítását végző szakszervizek címe, a javítás ügymenetével kapcsolatos információk a www.madalbal.hu weboldalon találhatóak meg, illetve a szakszervizek felsorolása a termék vásárlásának helyén is beszerezhető. Tanácsadással a (1)-297-1277 ügyfélszolgálati telefonszámon állunk ügyfeleink rendelkezésére.

EU Megfeleléségi nyilatkozat

A nyilatkozat tárgya, modell vagy típus, termékazonosító:

Extol® Industrial 8794550
Elektromos szegecselő pisztoly, 400 W

A gyártó: Madal Bal a.s. • Bartošova 40/3, CZ-760 01 Zlín • Cégszám: 49433717

kijelenti,
hogy a fent megnevezett termék megfelel az Európai Unió harmonizáló rendeletek és irányelvek előírásainak:
2006/42/EK; 2011/65/EU; 2014/30/EU.
A jelen nyilatkozat kiadásáért kizárólag a gyártó a felelős.

Harmonizáló szabványok (és módosító mellékleteik, ha ilyenek vannak), amelyeket a megfelelés nyilatkozat kiállításához felhasználtunk, és amelyek alapján a megfelelés nyilatkozatot kiállítottuk:

EN 62841-1:2015; EN ISO 12100:2010; EN 60204-1:2006 2021.09.14-ig, ezt követően EN 60204-1:2018;
EN 55014-1:2017; EN 55014-2:2015;
EN 61000-3-2:2014 2022.03.01-ig; ezt követően EN IEC 61000-3-2:2019; EN 61000-3-3:2013;
EN IEC 63000:2018;

A műszaki dokumentáció 2006/42/EK szerinti összeállításáért Martin Šenkýř felel.
A műszaki dokumentáció (a 2006/42/EK szerint), a Madal Bal, a.s. társaság székhelyén áll rendelkezésre.

Az EU megfeleléségi nyilatkozat kiadásának a helye és dátuma: Zlín, 2018. 10. 09.

A Madal Bal, a.s. nevében:

Martin Šenkýř,
igazgatótanácsi tag

NIETAUFSATZ FÜR BOHRMASCHINE FÜR BLINDNIETEN

fortum®



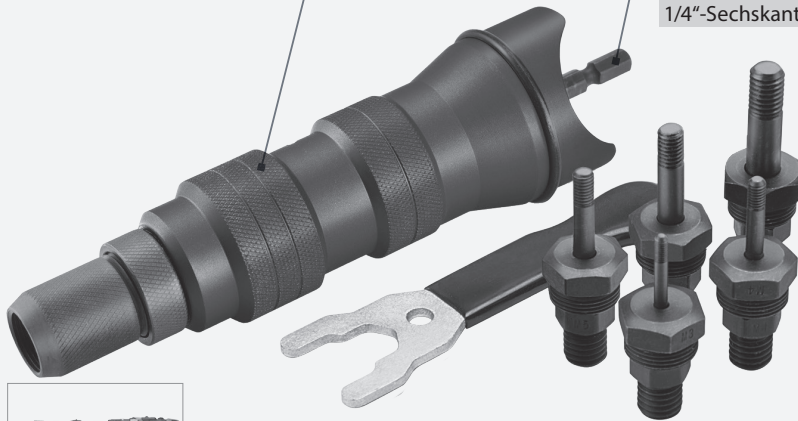
Best.-Nr.	Beschreibung
4770651	für Blindnieten verwendet werden 2,4-3,2-4,0-4,8 mm aus Al, Kupfer, Stahl, Edelstahl

BOHRMASCHINENNIETAUFSATZ FÜR NIETMUTTERN

fortum

empfohlene
Arbeitsdrehzahl für
optimale Leistung
<240min⁻¹

Spannaufnahme in
der Bohrmaschine
über einen
1/4"-Sechskant



zur Arbeit kann ein Werkzeug mit dem geforderten Drehmoment, wie z. B. Akku-Schrauber, el. Bohrmaschine 230V oder Druckluftbohrmaschine



Best.-Nr.	Beschreibung
4770654	für Nietmuttern verwendet werden M3-M4-M5-M6-M8 aus Al, Kupfer, Stahl, Edelstahl

KOMPOSIT-NIETGERÄT FÜR BLINDNIETEN, DRUCKLUFT

EXTOL
PREMIUM



Die Luftzufuhr zum Nietgerät erfolgt über ein bewegliches Gelenk, wodurch der Zug des Luftschlauchs am Werkzeug entlastet wird, während das Nietgerät in verschiedenen Positionen gehalten wird



Das Druckluftnietgerät findet seine Anwendung überall dort, wo man schnell, einfach und zuverlässig Nietverbindungen erstellen möchte. Bei Dacharbeiten, Herstellung von Metallkonstruktionen, in Kfz-Werkstätten usw. Dank des Druckluftantriebs werden alle Arbeiten beschleunigt und mühelos vernietet.

Best.-Nr.	Beschreibung	
8865070	Nietendurchmesser	2,4 - 4,8 mm
	Nietenmaterial	Aluminium, Kupfer, Stahl, Edelstahl
	Nietkraft	745 kg, 7290 N
	max. Arbeitsdruck	4-5 bar
	Hub	18 mm
	Luftverbrauch	1,2 l/min
	Aufsatzdurchmesser	1/4"
	Gewicht	1,2 kg
8865070A	Backen 3 St.	

Einleitung

Sehr geehrter Kunde,

wir bedanken uns für Ihr Vertrauen, dass Sie der Marke Extol® durch den Kauf dieses Produktes geschenkt haben. Das Produkt wurde Zuverlässigkeits-, Sicherheits- und Qualitätstests unterzogen, die durch Normen und Vorschriften der Europäischen Union vorgeschrieben werden.

Im Falle von jeglichen Fragen wenden Sie sich bitte an unseren Kunden- und Beratungsservice:

www.extol.eu **servis@madalbal.cz**

Hersteller: Madal Bal a. s., Průmyslová zóna Příluky 244, 76001 Zlín, Tschechische Republik

Herausgegeben am: 09.10.2018

I. Charakteristik – Verwendungszweck

- ✓ Die elektrische Nietpistole **Extol® Industrial 8794550** ist zum sehr schnellen und eleganten gewindelosen Verbinden von Werkstoffen durch Zusammenziehen von Blindnieten aus Kupfer, Aluminium, Stahl oder Edelstahl (aus jeglichen Metallwerkstoffen) mit Schaftdurchmesser 3,2- 4,0 – 4,8 mm bestimmt.

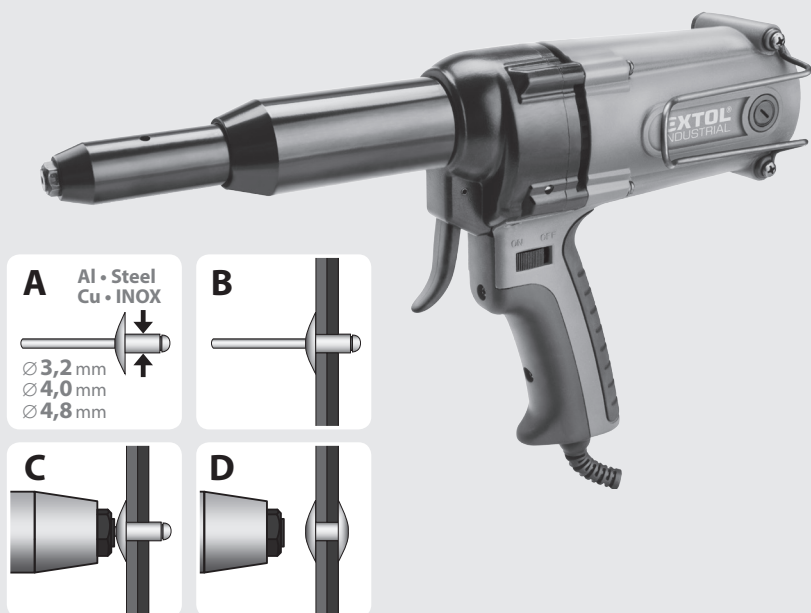


Abb. 1

II. Technische Daten

Modell-Nr./Bestell-Nr.	8794550
Leistungsaufnahme	400 W
Spannung/Frequenz	220-240 V ~50 Hz
Nietschaftdurchmesser ¹⁾	3,2- 4,0 – 4,8 mm
Nietschaftmaterial	Alle Metalle
Zugkraft	≤ 8000 N
Gesamthub	22 mm
Netzkabellänge	2,5 m
Schalldruckpegel LpA	78,1 dB(A) ; Unsicherheit K=±4 dB(A)
Schallleistungspegel LwA	88,2 dB(A) ; Unsicherheit K=±4 dB(A)
Max. Vibrationswert am Griff (Summe von drei Achsen)	<2 ,0 m/s ² ; Unsicherheit K=±1,5 m/s ²
Gewicht ohne Kabel	2,3 kg
Schutzart	IP2X
Schutzklasse	II (doppelte Isolierung)

Tabelle 1

- 1) Es handelt sich nicht um den Nietschaft, der nach dem Zusammenziehen des Nietens abgebrochen wird. Der Durchmesser des Nietkörpers entspricht dem Durchmesser des Nietschaftes, für den ein Nietbolzen mit einem bestimmten Nietkörperdurchmesser an dem Kopf des Nietbolzens bestimmt wird, der in den Nietpistolenkopf eingeschraubt ist.
- Der deklarierte Gesamtvibrationswert und deklarierte Schallleistungswert wurde in Übereinstimmung mit der Standardprüfmethode ermittelt und darf zum Vergleich eines Werkzeugs mit einem anderen verwendet werden. Der deklarierte Gesamtvibrationswert und deklarierte Schallleistungswert dürfen auch zur vorläufigen Bestimmung der Exposition verwendet werden.
- ⚠ WARNUNG**
- Die Vibrations- und Lärmemissionen während des tatsächlichen Gebrauchs vom Werkzeug können sich von den deklarierten Werten in Abhängigkeit von der Art unterscheiden, wie das Werkzeug benutzt wird, vor allem welches Werkstück bearbeitet wird.
 - Es sind Sicherheitsmessungen zum Schutz der bedienenden Person zu bestimmen, die auf der Bewertung der Exposition unter tatsächlichen Nutzungsbedingungen basieren (es ist mit allen Teilen vom Arbeitszyklus zu rechnen, wie Zeit, während der das Werkzeug stillsteht und wenn es leerläuft, ausgenommen der Startzeit).

III. Bestandteile und Bedienungselemente



Abb.1

Abb.1, Position - Beschreibung

- | | |
|---|----------------------------------|
| 1) Nietbolzen | 5) Deckel der Kohlebürstenhülsen |
| 2) Nietpistolenkopf | 6) Gürtelhaken |
| 3) Nietbolzen für verschiedene Nietkörperdurchmesser (der Nietkörperdurchmesser ist auf dem Nietbolzen angeführt) | 7) Griff |
| 4) Lüftungsschlitze des Motors | 8) Netzkabel |
| | 9) Betriebsschalter |
| | 10) Abzug |

IV. Vorbereitung der Nietpistole zum Einsatz

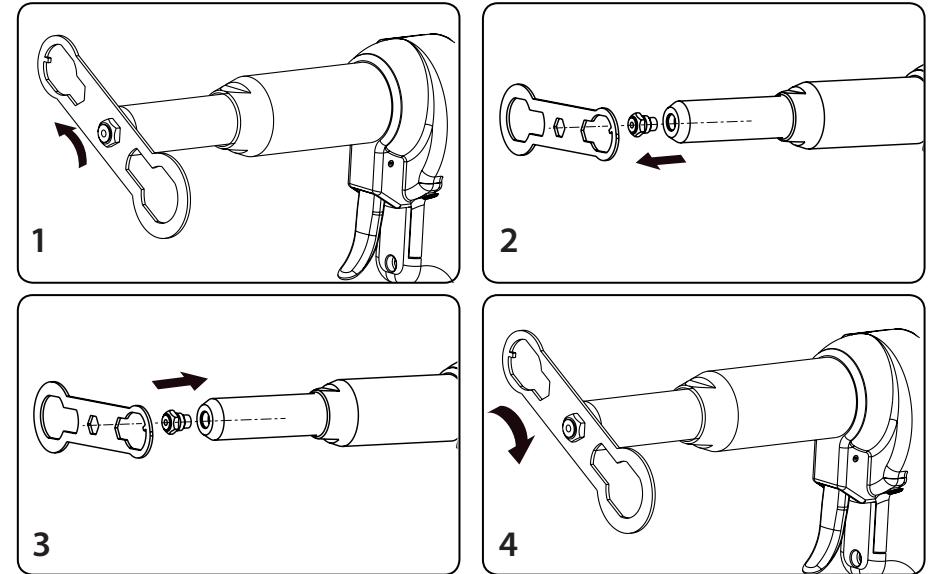


Abb.2

⚠️ WARNUNG

• Lesen Sie vor dem Gebrauch die komplette Bedienungsanleitung und halten Sie diese in der Nähe des Gerätes, damit sich der Bediener mit ihr vertraut machen kann. Falls Sie das Produkt jemandem ausleihen oder verkaufen, legen Sie stets diese Gebrauchsanleitung bei. Verhindern Sie die Beschädigung dieser Gebrauchsanleitung. Der Hersteller trägt keine Verantwortung für Schäden infolge vom Gebrauch des Gerätes im Widerspruch zu dieser Bedienungsanleitung. Machen Sie sich vor dem Gebrauch des Gerätes mit allen seinen Bedienungselementen und Bestandteilen und auch mit dem Ausschalten des Gerätes vertraut, um es im Falle einer gefährlichen Situation sofort ausschalten zu können. Überprüfen Sie vor Gebrauch, ob alle Bestandteile fest angezogen sind und ob nicht ein Teil des Gerätes, wie z. B. die Sicherheitselemente, beschädigt bzw. falsch installiert sind, oder ob sie nicht am jeweiligen Ort fehlen. Als Beschädigung wird auch ein Kabel mit beschädigter oder morschler Isolierung angesehen. Benutzen Sie kein Gerät mit beschädigten oder fehlenden Teilen, sondern organisieren Sie dessen Reparatur oder Austausch in der Werkstatt der Marke Extol® - siehe Kapitel Service und Wartung oder auf der Webseite in der Einleitung der Gebrauchsanleitung.

⚠️ WARNUNG

• Trennen Sie das Gerät von der Stromversorgung, bevor Sie die Nietschraube installieren oder austauschen, oder Instandhaltungs- oder Wartungsarbeiten am Gerät durchführen.

INSTALLATION/AUSTAUSCH DES NIETBOLZENS

- Die Nietpistole ist für Blindnieten mit Schaftdurchmesser 3,2 mm; 4,0 mm; und 4,8 mm bestimmt. Für einen bestimmten Durchmesser des Nietkörpers muss die Nietschraube (Abb. 1, Position 1 und Position 3) verwendet werden, auf deren Kopf die Zahl eingepreßt ist, die dem Durchmesser des Nietkörpers und nicht dem Durchmesser des Nietschaftes entspricht. Eine Nietschraube ist im Pistolenschaft und zwei weitere sind auf der rechten Seite der Nietpistole eingeschraubt.
- Befindet sich eine Nietschraube mit eingestanzter Nummer 4,8 mm im Pistolenschaft, darf diese Schraube nicht für Blindnieten mit einem Körperdurchmesser von weniger als 4,8 mm verwendet werden. Die Nietbolzen haben unterschiedliche Schaftlängen je nach Schaftdurchmesser des Nietens, für den sie bestimmt sind.

- Der Nietbolzen erzeugt mit seiner Schaftlänge durch Drücken auf die Klemmbacke ein Loch in den Klemmbacken in der Größe, die zum Einsetzen des Niets erforderlich ist, dessen Durchmesser dem Durchmesser des Nietkörpers entspricht. Die Verwendung eines Nietbolzens für Blindnieten mit falschem Durchmesser kann zum Verkanten des Nietschafts in den Klemmbacken oder zu Fehlfunktionen führen.

Führen Sie die Installation/Austausch des Nietbolzens nach den Schritten 1 bis 4 gem. Abb. 2 durch.

V. Verwendungsart

! HINWEIS

- Bevor Sie das Netzkabel an die Stromversorgung anschließen, prüfen Sie, ob die Spannung in der Steckdose dem Spannungsbereich und der Frequenz 220-240 V ~ 50 Hz entspricht. Das Werkzeug kann in diesem Spannungsbereich verwendet werden.

Stecken Sie den Netzkabelstecker in die Steckdose.

! HINWEIS

- Verwenden Sie bei der Arbeit mit der Nietpistole einen geeigneten, zertifizierten Augen- und Gehörschutz mit ausreichender Schutzwirkung.

- a) **Schalten Sie den Betriebsschalter der Nietpistole in die Position "ON" um, siehe Abb. 3.**

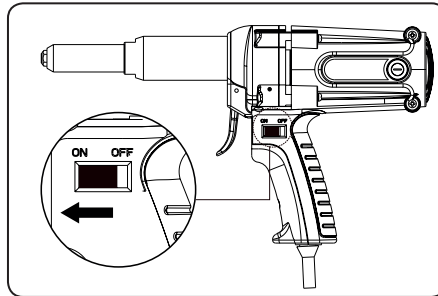


Abb.3

- b) **Setzen Sie einen Nietkörper in das Bohrloch mit dem entsprechenden Durchmesser in Bezug auf den Durchmesser des Nietkörpers ein, siehe Schritt 1 und 2 in der Abb. 4. Der Nietkörper muss im Verhältnis zu der Dicke der Verbundmaterialien ausreichend lang sein, damit die Teile ordnungsgemäß verbunden werden.**

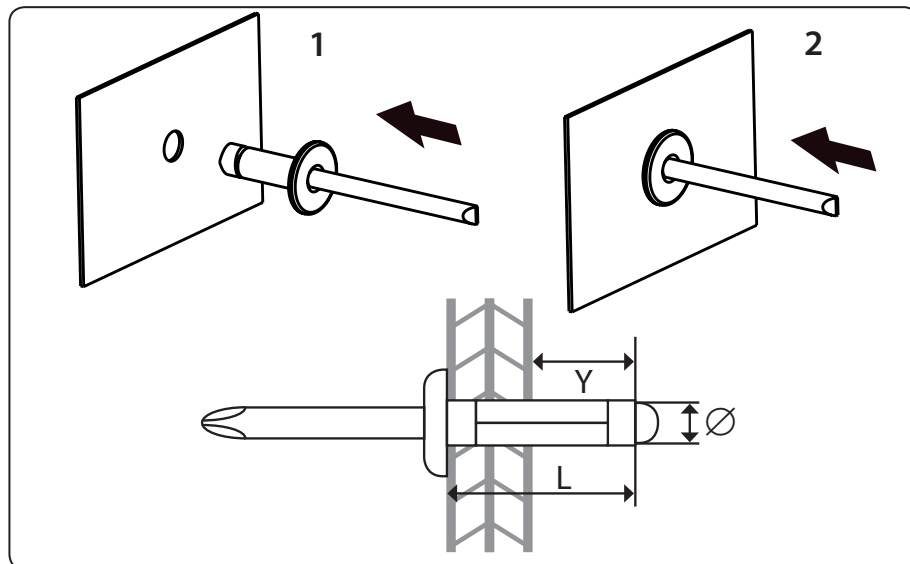


Abb.4

- c) **Setzen Sie den Nietschaft in die Nietbolzenöffnung in der Nietpistole und drücken Sie sofort ohne Anhalten den Pistolenzug und lassen Sie ihn sofort wieder los, siehe Schritt 3, Abb. 5. Der Pistolenzug darf nicht angehalten werden.**

! WARNUNG

- Wenn der Niet nicht in der Bohrung sitzt, wird der zusammengedrückte Niet nach dem Loslassen des Pistolenzugs in den Raum geschleudert und der abgebrochene Nietschaft freigesetzt.

- Wenn während des Betriebs ein nicht standardmäßiges Geräusch, Vibrationen oder Lauf auftreten, schalten Sie das Gerät sofort aus und trennen Sie es von der Stromversorgung. Ermitteln und beseitigen die Ursache für den nicht standardmäßigen Betrieb. Sofern der nicht standardmäßige Lauf durch einen Defekt im Inneren des Gerätes verursacht wurde, veranlassen Sie die Reparatur in einer durch den Händler vermittelten autorisierten Servicewerkstatt der Marke Extol® oder wenden Sie sich direkt an eine autorisierte Werkstatt (Servicestellen finden Sie auf den Webseiten in der Einleitung der Gebrauchsanleitung).

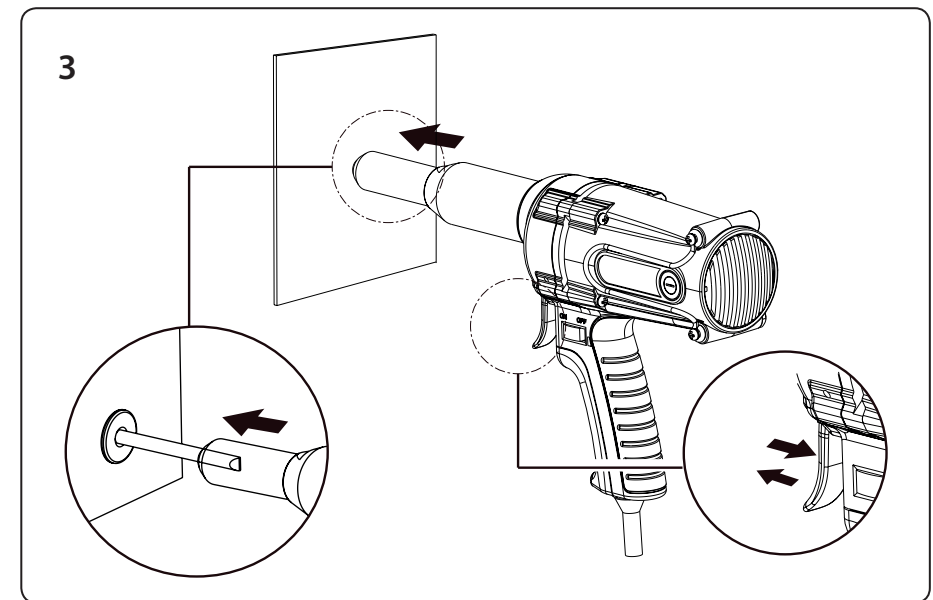


Abb.5

- d) **Nach dem Lösen des Pistolenzugs wird der Niet zusammengedrück und der Nietschaft abgerissen, der aus dem Pistolenzug freigesetzt wird, siehe Schritt 4, Abb. 6.**
- e) **Stellen Sie nach Arbeitsende den Betriebsschalter in die Position "OFF" um.**

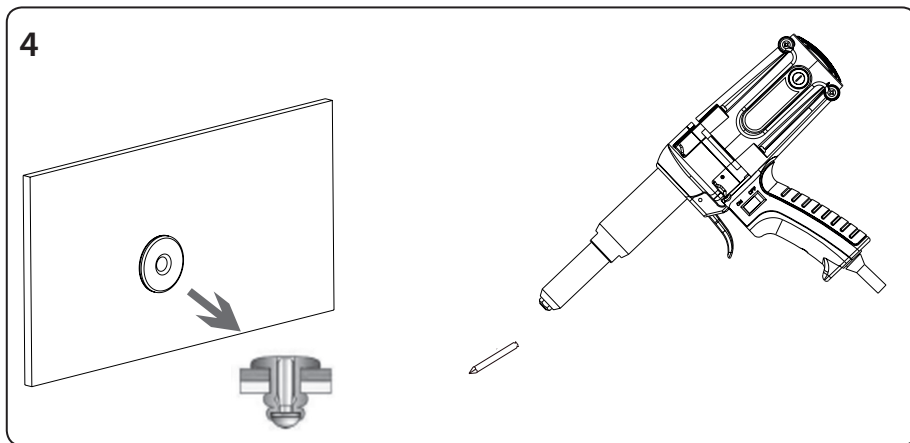


Abb.6

VI. Instandhaltung und Wartung

⚠️ WARNUNG

- Wartungsarbeiten oder sonstige Serviceeingriffe müssen bei einem vom Stromnetz getrennten Netzkabel durchgeführt werden.

- Falls ein Zugang zu den Klemmbanken (Teil 3, Abb.8) oder einem anderen Geräteteil erforderlich ist, schrauben Sie den Pistolenschaft mit Hilfe des mitgelieferten Schlüssels ab. Im den Pistolenschaft mit dem Schlüssel abschrauben zu können, muss die Nase am Schlüssel in die Bohrung am Pistolenschaft als Anschlag einrasten (Abb.7). Vor dem Austausch der Teile ist der Pistolenschaft zu drücken und loszulassen. Sorgen Sie für ausreichende Schmierung der Bestandteile im Pistolenschaft, vor allem nachdem sie ausgetauscht wurden. Zur Schmierung ist ein Maschinenfett zu verwenden.

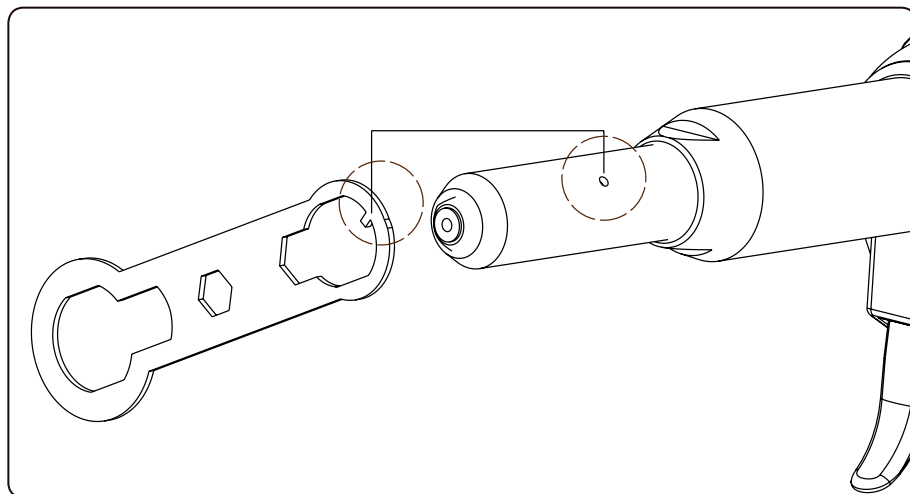


Abb.7, Platzierung der Schlüssel Nase in der Bohrung im Pistolenschaft

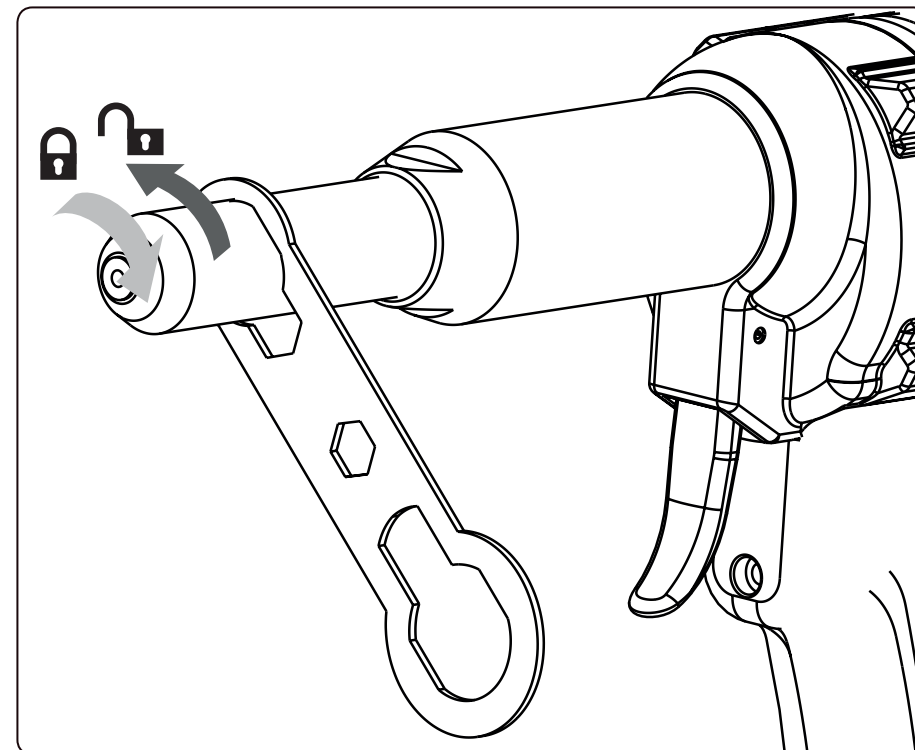
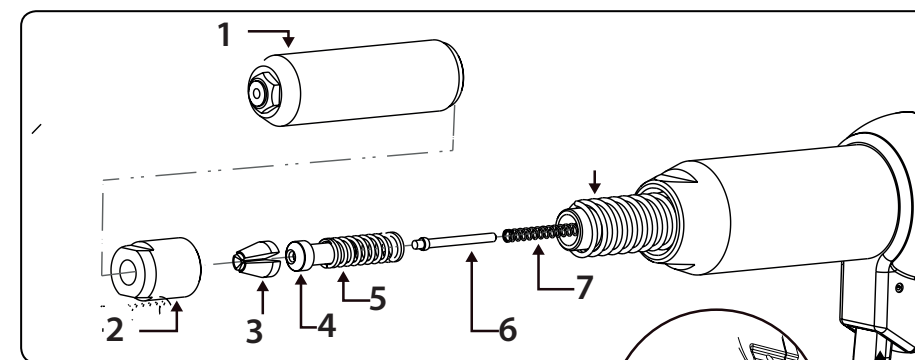


Abb.8, Ab-/Anschrauben vom Pistolenschaft



Vor dem Austausch der Teile ist der Pistolenschaft zu drücken und loszulassen

Abb.9, Teile im Pistolenschaft

FÜR DEN BEDARFSFALL ERHÄLTICHE ERSATZTEILE UND ZUBEHÖR

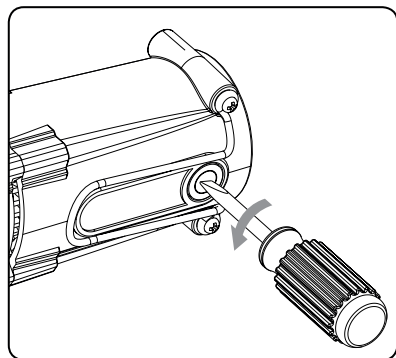
Ersatzteil	Bestellnummer
8794550A	Klammbacken, 3 St.
8794550C	Ersatz-Kohlebürsten

Tabelle 2

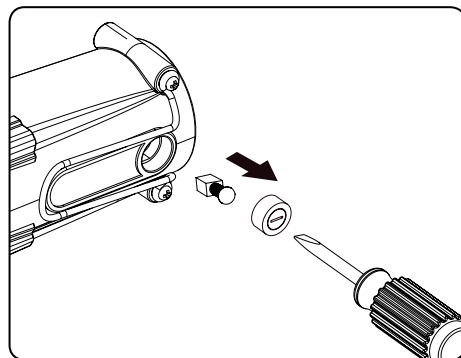
KONTROLLE/AUSTAUSCH VON KOHLEBÜRSTEN

! WARNUNG

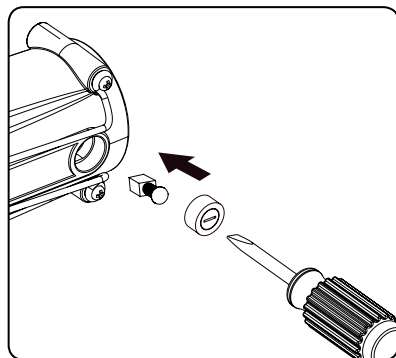
- Die Kontrolle und Austausch der Kohlebürsten darf nur bei einem vom Stromnetz getrennten Netzkabel durchgeführt werden.



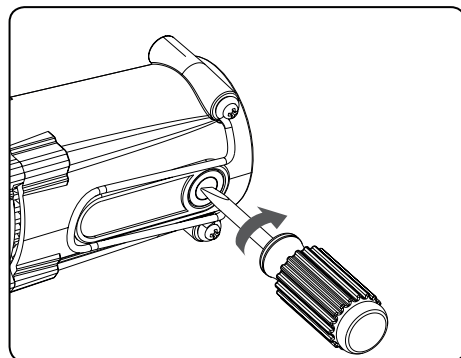
1



2



3



4

Abb.10, Kontrolle/Austausch von Kohlebürsten

! HINWEIS

- Wenn Funkenbildung im Gerät sichtbar ist oder wenn es unregelmäßig läuft, überprüfen Sie den Verschleiß der Kohlebürsten, die sich in den Lagerbuchsen befinden, nachdem Sie die Gehäuse der Motoreinheit abgeschraubt haben (siehe Abb. 10). Um den Zustand der Kohlebürsten zu überprüfen, müssen die Bürsten aus den Kohlebürsten entfernt werden. Die Kohlebürsten müssen durch beide Originalteile des Herstellers ersetzt werden.

- Halten Sie die Lüftungsschlitze des Motors sauber. Verstopfte Öffnungen verhindern das Strömen der Luft, was zur Beschädigung des Gerätes oder sogar zum Brand führen kann infolge der ungenügenden Kühlung durch den Luftstrom.
- Verwenden Sie ein feuchtes Tuch, das mit einem Reinigungsmittel getränkt ist, um das Gerät zu reinigen und das Eindringen von Wasser in das Geräteinnere zu verhindern. Benutzen Sie keine aggressiven Reinigungs- und organische Lösemittel. Dies würde das Kunststoffgehäuse des Gerätes beschädigen.
- Zur Reparatur des Gerätes müssen Originalteile vom Hersteller benutzt werden.
- Wenn ein Garantieservice erforderlich ist, wenden Sie sich an den Händler, bei dem Sie das Produkt erworben haben, der eine Reparatur bei einem von Extol® autorisierten Servicecenter sicherstellt. Im Falle einer Nachgarantiereparatur wenden Sie sich direkt an eine autorisierte Servicewerkstatt der Marke Extol® (die Servicestellen finden Sie unter der in der Einleitung dieser Gebrauchsanweisung angeführten Internetadresse).
- Eine kostenlose Garantiereparatur bezieht sich lediglich auf Produktionsmängel des Produktes (versteckte und offensichtliche) und nicht auf den Verschleiß des Produktes infolge einer übermäßigen Beanspruchung oder geläufiger Nutzung oder auf Beschädigungen des Produktes durch unsachgemäße Anwendung.
- Im Falle eines Streits zwischen dem Käufer und Verkäufer im Zusammenhang mit dem Kaufvertrag, der nicht durch eine direkte Vereinbarung zwischen den Vertragspartnern direkt geschlichtet werden konnte, hat der Käufer das Recht, sich an die Handelsinspektion als Subjekt einer außergerichtlichen Lösung von Verbraucherstreitigkeiten zu wenden. Auf den Webseiten der Handelsinspektion befindet sich der Link zum Verzeichnis „ADR-außergerichtliche Auseinandersetzung von Streitigkeiten“.

VII. Allgemeine Sicherheits- anweisungen

! WARNUNG!

Es ist nötig, alle Sicherheitsanweisungen, die Gebrauchsanleitung, Abbildungen und Vorschriften, die zu diesem Werkzeug mitgeliefert wurden, durchzulesen. Die Nichteinhaltung jeglicher nachfolgender Anweisungen kann zu Unfällen durch Strom, zu Bränden und/oder zu ernsthaften Verletzungen von Personen kommen.

Sämtliche Anweisungen und die Gebrauchsanleitung müssen aufbewahrt werden, damit man später je nach Bedarf noch einmal reinschauen kann.

Mit dem Ausdruck „Elektrowerkzeug“ ist in allen nachstehend aufgeführten Warnhinweisen Elektrowerkzeug gemeint, das vom Netz gespeist wird (mit beweglicher Zuleitung), oder Elektrowerkzeug, das aus Batterien gespeist wird (ohne bewegliche Zuleitung).

1) SICHERHEIT DES ARBEITSUMFELDES

- Der Arbeitsplatz muss sauber gehalten werden und gut beleuchtet sein. Unordnung und dunkle Räume sind häufig die Ursache von Unfällen.
- Elektrowerkzeug darf nicht im Milieu mit Explosionsgefahr, wo sich brennbare Flüssigkeiten, Gase oder Staub befinden, benutzt werden. Im Elektrowerkzeug entstehen Funken, welche Staub oder Dämpfe anzünden können.
- Bei der Benutzung von Elektrowerkzeug ist es nötig, den Zutritt von Kindern und weiterer Personen zu verhindern. Wenn die Bedienung gestört wird, kann sie die Kontrolle über die ausgeübte Tätigkeit verlieren.

2) ELEKTRISCHE SICHERHEIT

- Der Stecker der beweglichen Zuleitung des Elektrowerkzeuges muss der Netzsteckdose entsprechen. Der Stecker darf niemals auf keine Art und Weise modifiziert werden. Zusammen mit Werkzeugen, die Erdung haben, dürfen keine Steckeradapter verwendet werden. Stecker, die nicht durch Veränderungen

entwertet sind, und entsprechende Steckdosen schränken die Unfallgefahr durch Strom ein.

- b) **Die Bedienung darf geerdete Gegenstände, wie z. B. Rohre, Zentralheizungskörper, Herde und Kühlschränke, nicht mit dem Körper berühren.** Die Unfallgefahr durch Strom ist größer, wenn Ihr Körper mit der Erde verbunden ist.
 - c) **Elektrowerkzeug darf nicht Regen, Feuchtigkeit oder Nassheit ausgesetzt werden.** Sofern in das Elektrowerkzeug Wasser eindringt, erhöht sich die Unfallgefahr durch Strom.
 - d) **Die bewegliche Zuleitung darf nicht zu anderen Zwecken benutzt werden.** Elektrowerkzeug darf nicht an der Zuleitung getragen oder gezogen werden, auch darf der Stecker nicht durch Ziehen an der Zuleitung aus der Steckdose gezogen werden. Es ist nötig, die Zuleitung vor Hitze, Fett, scharfen Kanten oder beweglichen Teilen zu schützen. Beschädigte oder verhedderte Zuleitungen erhöhen die Unfallgefahr durch Strom.
 - e) **Sofern Elektrowerkzeug draußen benutzt wird, muss ein Verlängerungskabel benutzt werden, dass für Außenanwendung geeignet ist.** Die Nutzung einer Verlängerungszuleitung für Außenanwendung schränkt die Unfallgefahr durch Strom ein.
 - f) **Sofern Elektrowerkzeug in feuchten Räumlichkeiten benutzt wird, ist es nötig, die Einspeisung durch einen Stromschutzschalter (RCD) abzusichern.** Die Anwendung eines RCD Schalters schränkt die Unfallgefahr durch Strom ein.
Der Ausdruck „Stromschutzschalter (RCD)“ kann durch den Ausdruck „Fehlerstrom-Schutzschalter (GFCI)“ oder „Fehlervoltage-Schutzschalter (ELCB)“ (Schutzschalter für entweichenden Strom) ersetzt werden.
- 3) SICHERHEIT DER PERSONEN**
- a) **Bei der Anwendung von Elektrowerkzeug muss die Bedienung aufmerksam sein, sie muss sich dem widmen, was sie gerade tut, und sie muss sich konzentrieren und vernünftig überlegen.** Elektrowerkzeug darf nicht benutzt werden, sofern die Bedienung

müde ist oder unter Einfluss von Drogen, Alkohol oder Arzneimitteln steht. Eine kurzzeitige Unaufmerksamkeit kann bei der Anwendung von Elektrowerkzeug zu ernsthaften Verletzungen von Personen führen.

- b) **Verwenden Sie persönliche Arbeitsschuttmittel. Verwenden Sie immer Augenschutz.** Arbeitsschuttmittel wie z. B. Beatmungsgeräte, Sicherheitsschuhwerk mit rutschfester Sohle, eine harte Kopfbedeckung oder Gehörschutz, welche im Einklang mit den Arbeitsbedingungen benutzt werden, senken die Gefahr von Verletzungen von Personen.
- c) **Es ist nötig, ein ungewolltes Anlassen des Gerätes zu vermeiden.** Es ist nötig, sich zu vergewissern, dass sich der Schalter vor dem Anschluss des Steckers in die Steckdose und/oder beim Anschluss eines Batteriesets, beim Tragen oder Versetzen des Werkzeuges in der Position „AUS“ befindet. Ein Herumtragen des Werkzeuges mit dem Finger auf dem Schalter oder Anschluss des Steckers des Werkzeuges mit eingeschaltetem Schalter kann die Ursache für Unfälle sein.
- d) **Vor dem Einschalten des Werkzeuges ist es nötig, alle Einstell- und Regulierinstrumente oder Schlüssel zu entfernen.** Ein Regulierinstrument oder Schlüssel, der an einem rotierenden Teil des Elektrowerkzeuges befestigt bleibt, kann die Ursache von Verletzungen von Personen sein.
- e) **Die Bedienung muss nur dort arbeiten, wo sie sicher hinkommt.** Die Bedienung muss immer eine stabile Stellung und Gleichgewicht bewahren. Das ermöglicht eine bessere Kontrolle über das Elektrowerkzeug in unvorhergesehenen Situationen.
- f) **Ziehen Sie geeignete Kleidung an. Tragen Sie keine lose Kleidung und keinen Schmuck. Die Bedienung muss darauf achten, dass sich ihre Haare und Kleidung in genügender Entfernung von beweglichen Teilen befinden.** Lose Kleidung, Schmuck und langes Haar können durch bewegliche Teile erfasst werden.
- g) **Sofern Mittel zum Anschluss von Einrichtungen zum Absaugen und Sammeln**

von Staub zur Verfügung stehen, ist es nötig, solche Einrichtungen anzuschliessen und korrekt zu nutzen. Die Benutzung solcher Einrichtungen kann die Gefahr, die durch entstehenden Staub verursacht wird, einschränken.

- h) **Die Bedienung darf nicht zulassen, dass sie wegen der Routine, die aus dem häufigen Benutzen des Werkzeuges resultiert, selbstgefällig wird, und dass sie die Grundsätze der Sicherheit des Werkzeuges ignoriert.** Unvorsichtige Tätigkeit kann im Bruchteil einer Sekunde ernsthafte Verletzungen verursachen.
- 4) ANWENDUNG UND WARTUNG VON ELEKTROWERKZEUG**
- a) **Elektrowerkzeug darf nicht überlastet werden. Es ist nötig, richtiges Elektrowerkzeug zu verwenden, das für die durchzuführende Arbeit bestimmt ist.** Richtiges Elektrowerkzeug wird die Arbeit, für die es konstruiert wurde, besser und sicherer ausüben.
 - b) **Es darf kein Elektrowerkzeug benutzt werden, dass man nicht mit einem Schalter ein- und ausschalten kann.** Jegliches Elektrowerkzeug, das nicht mit einem Schalter bedient werden kann, ist gefährlich und muss repariert werden.
 - c) **Vor jeglicher Einregulierung, Austausch von Zubehör oder vor der Einlagerung des Elektrowerkzeuges ist es nötig, den Stecker aus der Netzsteckdose zu ziehen und/oder das Batterieset vom Elektrowerkzeug zu entnehmen, sofern es abnehmbar ist.** Diese vorbeugenden Sicherheitsmaßnahmen schränken die Gefahr eines zufälligen Anlassens des Elektrowerkzeuges ein.
 - d) **Nicht benutztes Elektrowerkzeug muss man außerhalb der Reichweite von Kindern lagern, und man darf Personen, die nicht mit dem Elektrowerkzeug oder mit diesen Anweisungen vertraut gemacht wurden, nicht erlauben, es zu benutzen.** Elektrowerkzeug ist in Händen von unerfahrenen Nutzern gefährlich.
 - e) **Elektrowerkzeug und Zubehör muss gewartet werden. Es ist nötig, die Einstellung der sich bewegenden Teile und deren Beweglichkeit zu überprüfen, sich auf Risse, zerbrochene Teile und jegliche andere Umstände zu konzentrieren, welche die Funktion des Elektrowerkzeuges gefährden können. Sofern das Werkzeug beschädigt ist, muss vor dem nächsten Gebrauch dessen Reparatur veranlasst werden. Viele Unfälle werden durch ungenügende Wartung des Elektrowerkzeuges verursacht.**
 - f) **Schneidwerkzeuge müssen scharf und sauber gehalten werden.** Richtig gewartete und geschärfte Schneidwerkzeuge werden mit kleinerer Wahrscheinlichkeit am Material hängen bleiben oder blockieren, und die Arbeit mit ihnen kann leichter kontrolliert werden.
 - g) **Elektrowerkzeug, Zubehör, Arbeitsinstrumente usw. müssen im Einklang mit diesen Anweisungen und auf so eine Art und Weise benutzt werden, die für das konkrete Elektrowerkzeug vorgeschrieben wurde, und dies unter Berücksichtigung der gegebenen Arbeitsbedingungen und der Art der durchgeführten Arbeit.** Die Nutzung von Elektrowerkzeug zur Durchführung anderer Tätigkeiten, als für welche es bestimmt war, kann zu gefährlichen Situationen führen.
 - h) **Griffe und Halterungen müssen trocken, sauber und ohne Fettrückstände gehalten werden.** Schlüpfrige Griffe und Halterungen ermöglichen in unerwarteten Situationen kein sicheres Halten und keine Kontrolle über das Werkzeug.
- 5) SERVICE**
- a) **Reparaturen von Elektrowerkzeugen soll einer qualifizierten Person übertragen werden, die identische Ersatzteile benutzen wird.** Auf diese Weise wird das gleiche Niveau der Sicherheit des Elektrowerkzeuges wie vor der Reparatur gewährleistet.

VIII. Ergänzende Sicherheitsanweisungen für die Arbeit mit der Nietpistole



Das Gerät bildet während seines Betriebs ein elektromagnetisches Feld, das die Funktionsfähigkeit von aktiven bzw. passiven medizinischen Implantaten (Herzschrittmachern) negativ beeinflussen und das Leben des Nutzers gefährden kann. Informieren Sie sich vor dem Gebrauch dieses Gerätes beim Arzt oder Implantathersteller, ob Sie mit diesem Gerät arbeiten dürfen.

- Verwenden Sie die Nietpistole nicht für andere als die vorgesehenen Zwecke. Das Gerät darf nicht zu anderen Nutzungszwecken modifiziert werden.
- Die Nietpistole ist nicht dafür ausgelegt, um strom- und spannungsführende Leiter zu befestigen, damit eine Beschädigung des Netzkabels der Nietpistole vermieden wird. Halten Sie das Nietkabel in ausreichender Entfernung vom Einsatzort fern.
- Halten Sie das Gerät an isolierten Griffflächen, da im Falle einer Beschädigung des stromführenden Leiters, unabhängig davon, ob es sich um das Netzkabel selbst oder um eine versteckte Leitung handelt, die lebensgefährliche Spannung an die metallischen, nicht isolierten Teile des Geräts geführt werden und zu Stromschlagverletzungen des Bedieners führen kann.
- Drücken Sie niemals die Abzug der Nietpistole mit einem in der Nietpistole eingesetzten Niet, wenn der Niet nicht in der Bohrung sitzt, sonst wird dieser in die Umgebung geschossen. Zielen Sie niemals mit der Nietpistole auf Personen oder Tiere.

IX. Bedeutung der Typenschildkennzeichnung



	Entspricht den einschlägigen Anforderungen der EU.
	Verwenden Sie einen zertifizierten Augen- und Gehörschutz mit ausreichendem Schutzniveau.
	Lesen Sie vor der Benutzung des Gerätes die Gebrauchsanleitung.
	Gerät der Schutzklasse II. Doppelte Isolierung.

Tabelle 3

X. Lagerung

- Lagern Sie das gereinigte Gerät an einem trockenen Ort außerhalb der Reichweite von Kindern, mit Temperaturen bis 40°C. Schützen Sie das Gerät vor direktem Sonnenstrahl, strahlenden Hitzequellen, hoher Feuchtigkeit und Eindringen von Wasser.

XI. Abfallentsorgung

- Werfen Sie die Verpackungen in den entsprechenden Container für sortierten Abfall.

ELEKTROGERÄTE



Werfen Sie das unbrauchbare Gerät nicht in den Hausmüll, sondern übergeben Sie es an eine umweltgerechte Entsorgung. Laut der EU-Richtlinie 2012/19 dürfen Elektrogeräte nicht in den Hausmüll geworfen, sondern müssen einer umweltgerechten Entsorgung in einer Sammelstelle für Elektrogeräte zugeführt werden. Informationen über die Sammelstellen und -bedingungen erhalten Sie bei dem Gemeindeamt.

EG-Konformitätserklärung

Gegenstand der Erklärung - Modell, Produktidentifizierung:

Extol® Industrial 8794550
Elektrische Nietpistole 400 W

Hersteller Madal Bal a.s. • Bartošova 40/3, CZ-760 01 Zlín • Ident.-Nr.: 49433717

erklärt,

dass der oben beschriebene Gegenstand der Erklärung in Übereinstimmung mit den einschlägigen Harmonisierungsrechtsvorschriften der Europäischen Union steht: 2006/42 EG; (EU) 2011/65; (EU) 2014/30; Diese Erklärung wird auf ausschließliche Verantwortung des Herstellers herausgegeben.

Harmonisierte Normen (inklusive ihrer Änderungsanlagen, falls diese existieren), die zur Beurteilung der Konformität verwendet wurden und auf deren Grundlage die Konformität erklärt wird:

EN 62841-1:2015; EN ISO 12100:2010; EN 60204-1:2006 bis 14.09.2021, danach gem. EN 60204-1:2018; EN 55014-1:2017; EN 55014-2:2015; EN 61000-3-2:2014 bis 01.03.2022; danach gen. EN IEC 61000-3-2:2019; EN 61000-3-3:2013; EN IEC 63000:2018;

Die Komplettierung der technischen Dokumentation 2006/42 EG wurde von Martin Šenkýř durchgeführt. Die technische Dokumentation 2006/42 EG steht an der Adresse der Gesellschaft Madal Bal a.s. zur Verfügung.

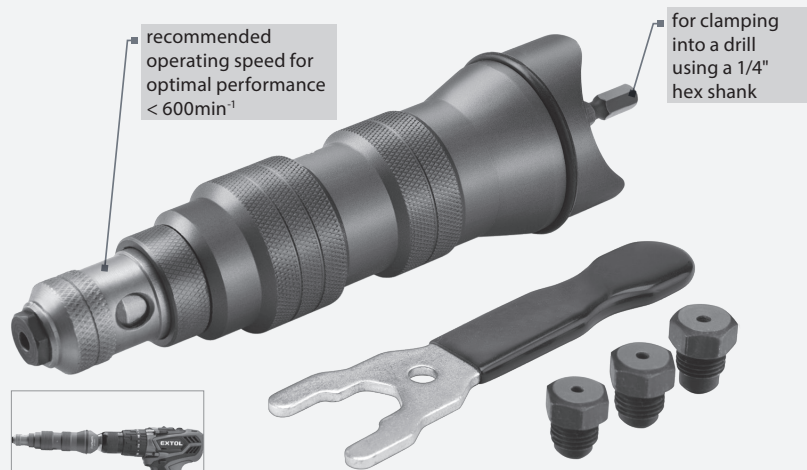
Ort und Datum der Herausgabe der Konformitätserklärung: Zlín 09.10.2018

Im Namen der Gesellschaft Madal Bal, a.s.:

Martin Šenkýř,
Vorstandsmitglied der Gesellschaft

BLIND RIVET DRILL ADAPTER

fortum



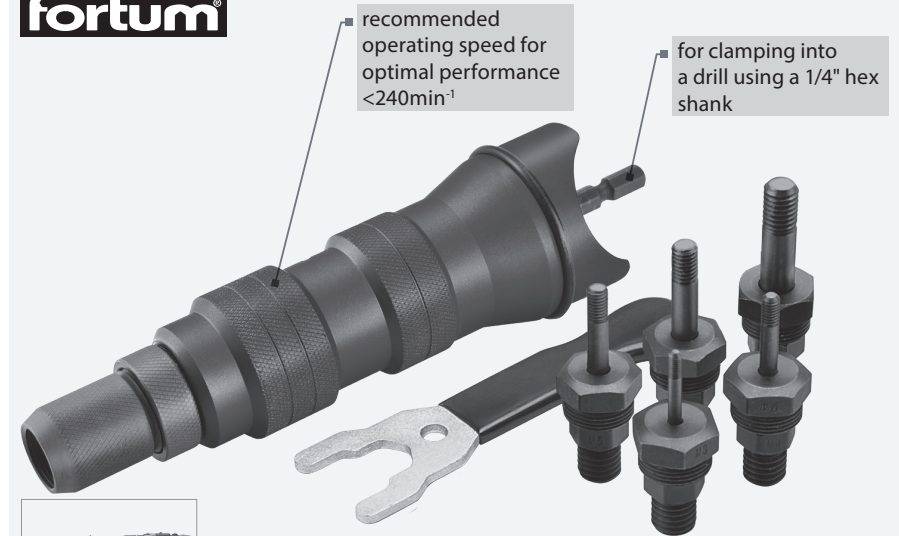
it is possible to use power tools with the required torque, e.g. cordless screwdriver, 230V el. drill or pneumatic drill



part. no.	description
4770651	for blind rivets 2.4-3.2-4.0-4.8 mm from materials aluminium, copper, steel, stainless steel

RIVET NUT DRILL ADAPTER

fortum



it is possible to use power tools with the required torque, e.g. cordless screwdriver, 230V el. drill or pneumatic drill



part. no.	description
4770654	for rivet nuts M3-M4-M5-M6-M8 from materials aluminium, copper, steel, stainless steel

COMPOSITE RIVETER FOR BLIND RIVETS, PNEU

EXTOL®
PREMIUM



air supply to the riveter is via a articulated joint which releases the pulling force of the air hose on the tool when holding the riveter in various positions.

A pneumatic riveter is used in applications where it is necessary to quickly, simply and reliably create rivet joints. For roofing work, for production of metal structures, in car garages, etc. Thanks to the fact that it is powered by compressed air, work is faster and using it for riveting is effortless.

part. no.	description	
8865070	rivet diameter	2.4 - 4.8 mm
	rivet material	aluminium, copper, steel, stainless steel
	riveting force	745 kg, 7290 N
	max. operating pressure	4-5 bar
	lift	18 mm
	air consumption	1.2 l/min
	insert diameter	1/4"
weight	1.2 kg	
8865070A	jaws 3pcs	

Introduction

Dear customer,

Thank you for the confidence you have shown in the Extol® brand by purchasing this product. This product has been tested for reliability, safety and quality according to the prescribed norms and regulations of the European Union.

Contact our customer and consulting centre for any questions at:

www.extol.eu service@madalbal.cz

Manufacturer: Madal Bal a. s., Průmyslová zóna Přiluky 244, 76001 Zlín, Czech Republic

Date of issue: 09/10/2018

I. Description - purpose of use

- ✓ Electric rivet gun **Extol® Industrial 8794550** is intended for very fast and elegant threadless connection of materials by contraction of blind rivets made from copper, aluminium, steel or stainless steel (from any metal material) with a body diameter of 3.2 – 4.0 – 4.8 mm.

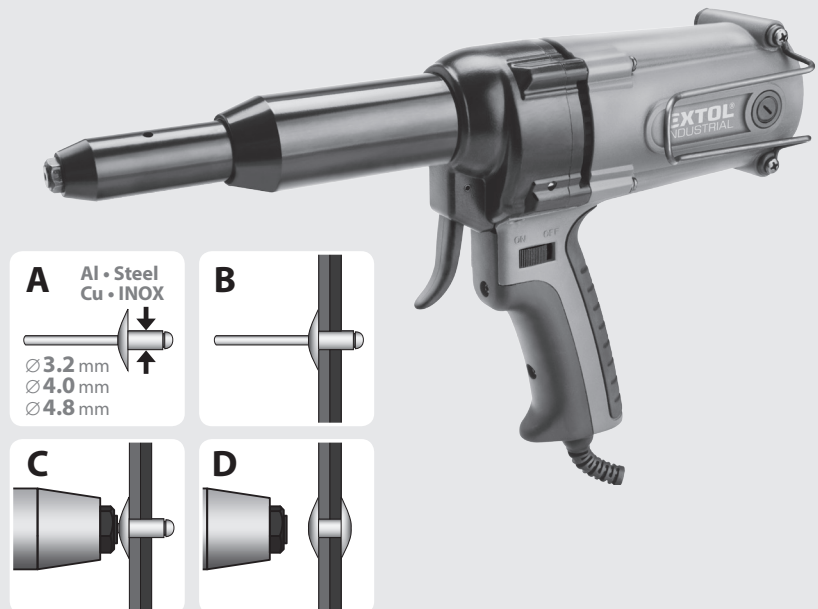


Fig. 1

II. Technical specifications

Model/order number	8794550
Power input	400 W
Input voltage/frequency	220-240 V ~50 Hz
Rivet body diameter ¹⁾	3.2 – 4.0 – 4.8 mm
Rivet body material	All metals
Pulling force	≤ 8000 N
Overall lift height	22 mm
Length of the power cord	2.5 m
Sound pressure level LpA	78.1 dB(A) ; uncertainty K=±4 dB(A)
Sound power level LwA	88.2 dB(A) ; uncertainty K=±4 dB(A)
Max. vibration on the handle (sum of three axes)	<2.0 m/s ² ; uncertainty K=±1.5 m/s ²
Weight without the power cord	2.3 kg
Protection	IP2X
Protection class	II (double insulation)

Table 1

1) This is not a rivet mandrel that is torn off after being pulled. The diameter of the rivet body corresponds to the diameter of the rivet mandrel for which the rivet bolt with the specified diameter of the rivet body on the head of the rivet bolt is intended, which is screwed into the barrel of the rivet gun.

- The declared aggregate vibration value and the declared noise emission level were measured in accordance with standard testing methodology and may be used for the comparison of one tool with another. The declared aggregate vibration value and the declared noise emission level may also be used for determining preliminary exposure.

! WARNING

- Vibration and noise emissions during actual use of the tool may differ from the declared values depending on the method in which the tool is used, particularly the type of work piece that is being worked on.
- It is necessary to determine the safety measurement for the protection of the operator, which is based on the assessment of exposure under real operating conditions (to include all the parts of the work cycle such as time for which the tool is turned off and when running idle outside the time that it is in operation).

III. Parts and control elements



Fig. 1

Fig. 1, position-description

- | | |
|---|-------------------------------|
| 1) Rivet bolt | 5) Carbon brush housing cover |
| 2) Rivet gun barrel | 6) Belt hook |
| 3) Rivet bolts for various rivet body diameters (the rivet body diameter is marked on the head of the bolt) | 7) Handle |
| 4) Motor ventilation openings | 8) Power cord |
| | 9) Power switch |
| | 10) Trigger |

IV. Preparing the rivet gun for use

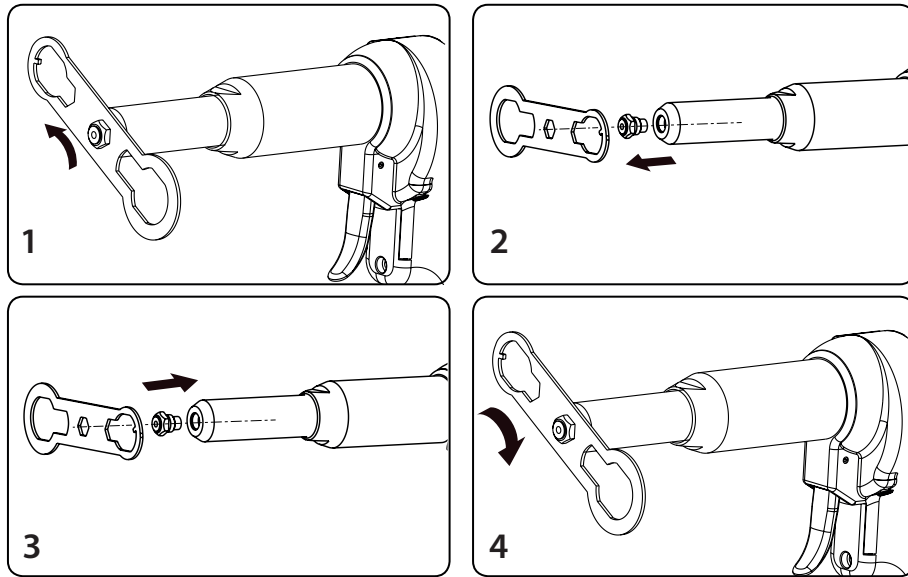


Fig.2

⚠ WARNING

• Carefully read the entire user's manual before first use and keep it with the product so that the user can become acquainted with it. If you lend or sell the product to somebody, include this user's manual with it. Prevent this user's manual from being damaged. The manufacturer takes no responsibility for damages or injuries arising from use that is in contradiction to this user's manual. Before using the tool, first acquaint yourself with all the control elements and parts as well as how to turn it off immediately in the event of a dangerous situation arising. Before using, first check that all parts are firmly attached and check that no part of the power tool, such as for example safety protective elements, is damaged or incorrectly installed, or missing. Damage is also considered to constitute damaged or degraded insulation on the power cord. Do not use a tool with damaged or missing parts and have it repaired or replaced at an authorised service centre for the Extol® brand - see chapter Servicing and maintenance, or the website address at the introduction to this user's manual.

⚠ WARNING

• Prior to the installation/replacement of the rivet bolt, maintenance or other servicing tasks, disconnect the power tool from the el. power source.

INSTALLATION/REPLACEMENT OF THE RIVET BOLT

- The rivet gun is intended for blind rivets with a body diameter of 3.2 mm, 4.0 mm and 4.8 mm. The respective rivet bolt (fig. 1, position 1 and position 3) must be used for the specific rivet body, which has a number stamped on its head that corresponds to the diameter of the rivet body and not the diameter of the rivet mandrel. One rivet bolt is screwed inside the barrel of the rivet gun and the remaining two are on the right side of the rivet gun.
- If a rivet bolt with a stamped number, e.g. 4.8 mm, is screwed into the barrel of the rivet gun, then this bolt should not be used for blind rivets with a body diameter of less than 4.8 mm. Rivet bolts have various body lengths depending on the diameter of the rivet body for which they are intended.

- By pushing with the length of its body on the jaws, the rivet bolt creates an opening in the jaws of a size that is necessary for the insertion of the rivet mandrel, the diameter of which corresponds to the diameter of the rivet body. Using a certain rivet bolt for blind rivets with a non-corresponding diameter may cause the rivet mandrel to become blocked in the jaws or incorrect operation.

Perform the installation/replacement of the rivet bolt according to steps 1 to 4 as shown in fig. 2.

V. Method of use

⚠ ATTENTION

- Before connecting the power cord to an el. power source, check that the voltage in the power socket corresponds to the voltage range and frequency of 220-240 V ~ 50 Hz. The power tool can be used in this voltage range.

Insert the power cord plug into an el. power socket.

⚠ ATTENTION

- When working with a rivet gun, use suitable certified eye and ear protection with a sufficient level of protection.

- a) Set the power switch of the rivet gun to the „ON“ position, see fig.3.

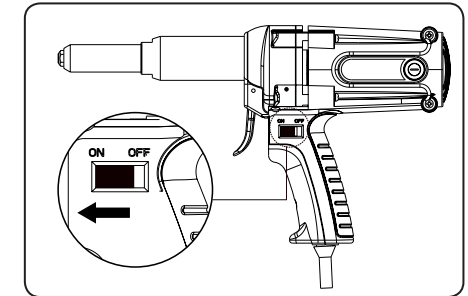


Fig.3

- b) Into a drilled hole with a diameter corresponding to the body of the rivet, insert the rivet body, see steps 1 and 2 in fig. 4. To ensure that the materials are properly joined, the rivet body must be sufficiently long with respect to the thickness of the materials that are being joined together.

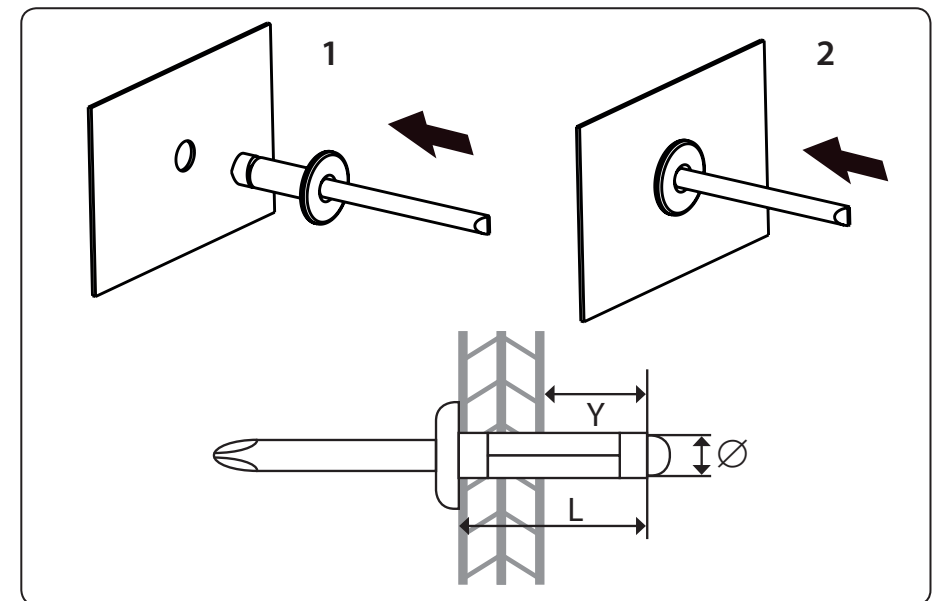


Fig.4

c) Insert the rivet mandrel into the hole in the rivet bolt in the rivet gun and press and immediately release without holding down the trigger of the gun, see step 3, fig. 5. The trigger of the gun must not be held down.

! WARNING

• If the rivet is not seated in the hole, when the trigger is released, the pulled rivet will be shot into space and the torn off rivet mandrel will fall off.

• In the event that there is an unusual noise, vibrations or operation during the operation of the power tool, immediately turn off the power tool, disconnect it from the el. power supply and identify and rectify the cause of this unusual operation. If the unusual operation is caused by a fault inside the power tool, have it repaired at an authorised service centre for the Extol® brand through the merchant or directly at an authorised service centre (service locations are listed at the website address at the start of this manual).

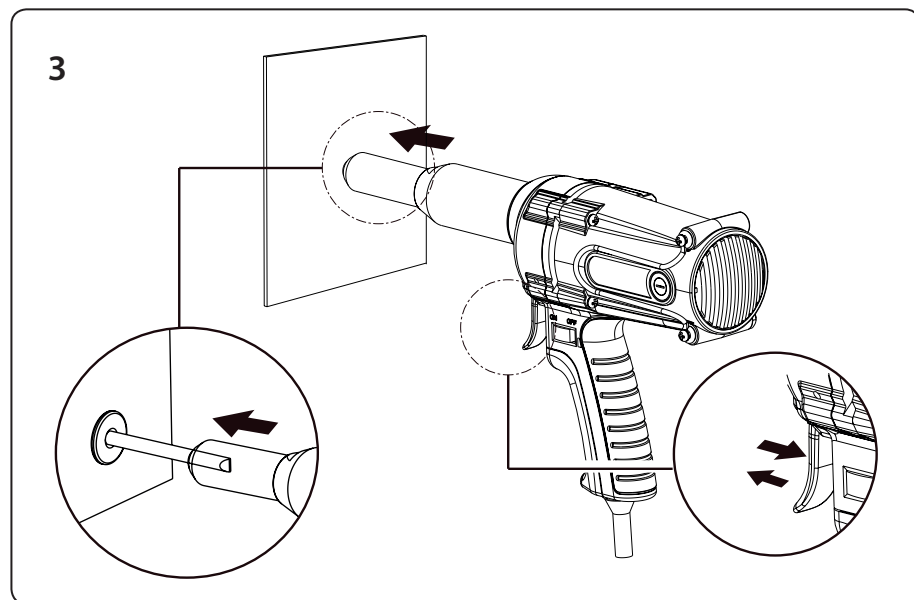


Fig.5

d) When the trigger of the rivet gun is released, the rivet will be pulled and the mandrel of the rivet will be torn off and the rivet will be released from the barrel of the gun, see step 4, fig.6.

e) When you have finished using the power tool, set the power switch to the „OFF“ position.

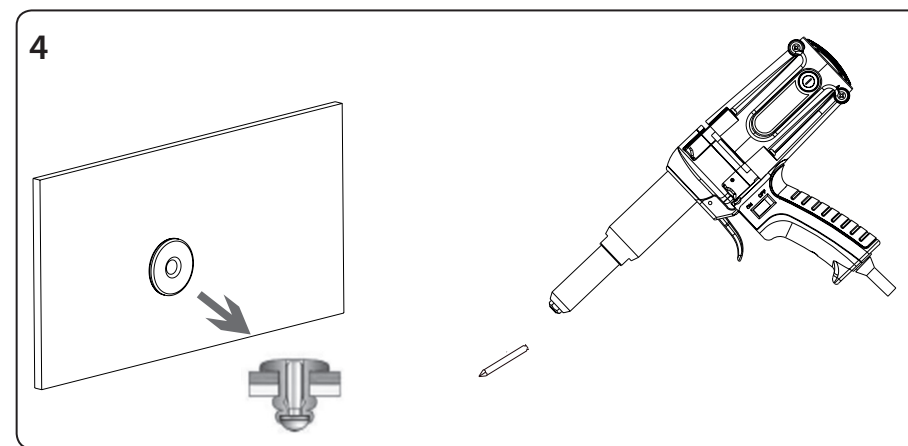


Fig.6

VI. Maintenance and Repair

! WARNING

• Perform maintenance or other servicing tasks with the el. power supply disconnected.

• In the event that access to the jaws (part 3, fig.8) or another part is required, screw off the barrel using the supplied key. In order to be able to screw out the barrel, the tab on the key must be inserted into the hole on the barrel as a stopper (fig. 7). Prior to replacing the part, press and release the trigger. Ensure that the parts in the barrel of the rivet gun are sufficiently lubricated, especially after their replacement. Industrial Vaseline must be used for lubrication.

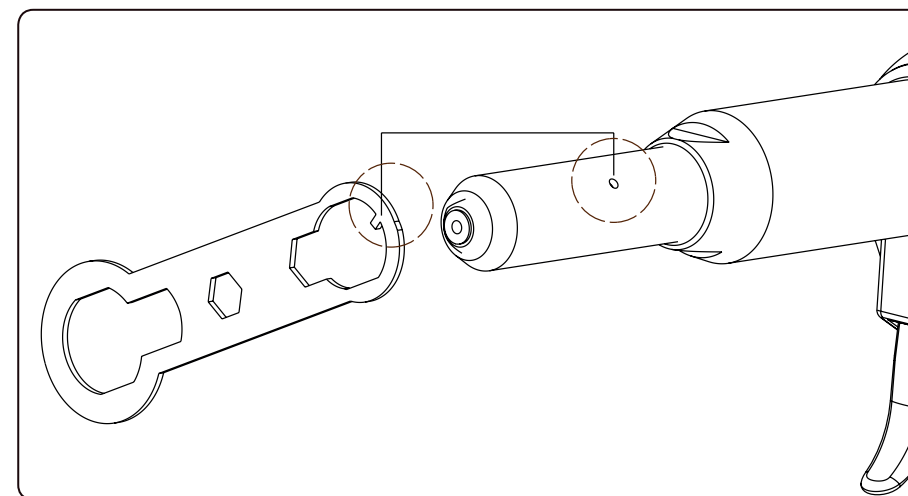


Fig. 7, location of the key stopper in the hole in the barrel.

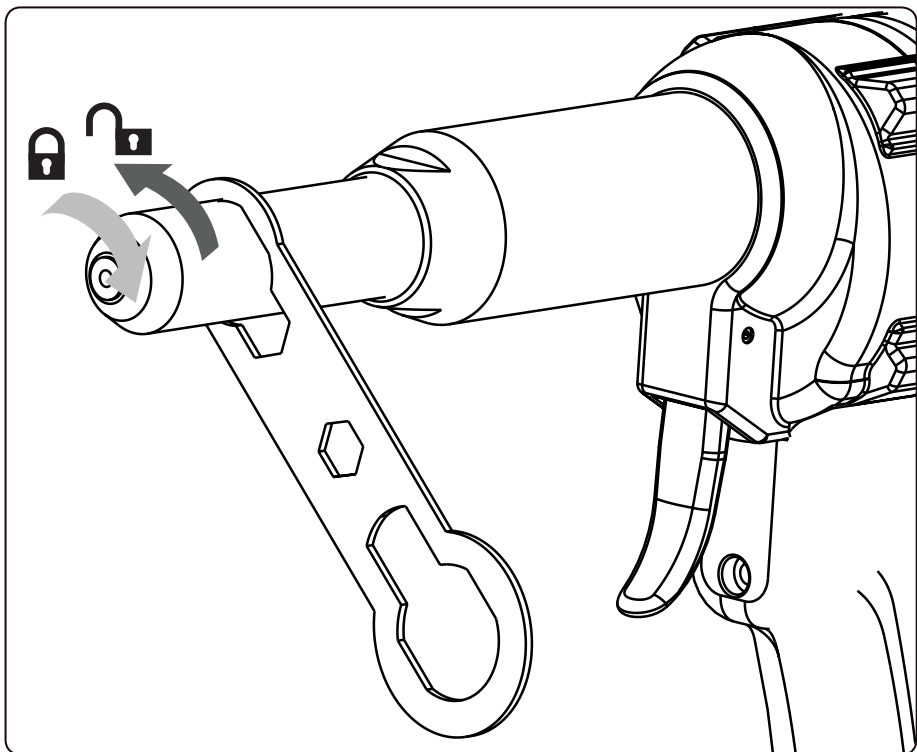
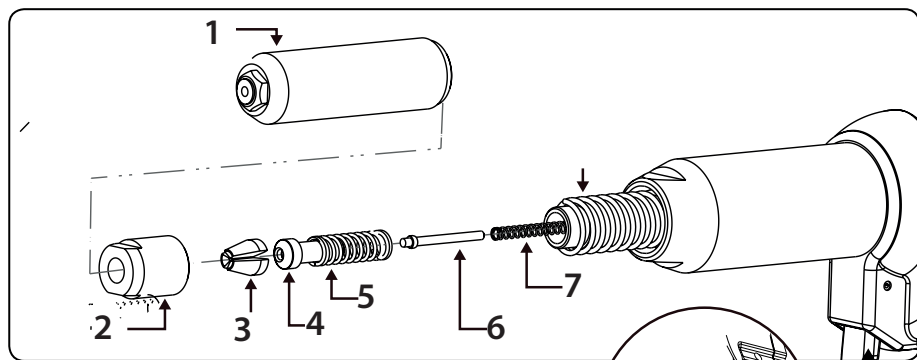


Fig. 8, screwing the barrel on/off



Prior to replacing the part,
press and release the trigger

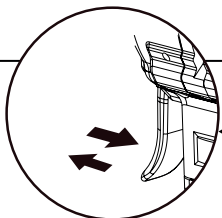


Fig. 9, parts in the barrel of the gun

**SPARE PARTS AND COMPONENTS
AVAILABLE FOR PURCHASE IF REQUIRED**

Spare part	Order number
8794550A	Jaws, 3 pcs
8794550C	Replacement brushes

Table 2

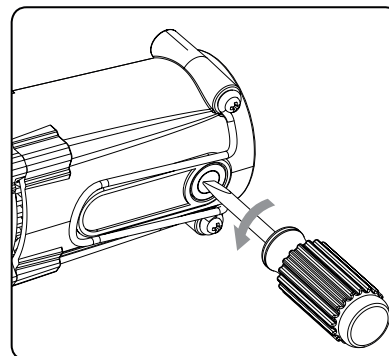
**INSPECTION/REPLACEMENT
OF THE BRUSHES**

⚠ WARNING

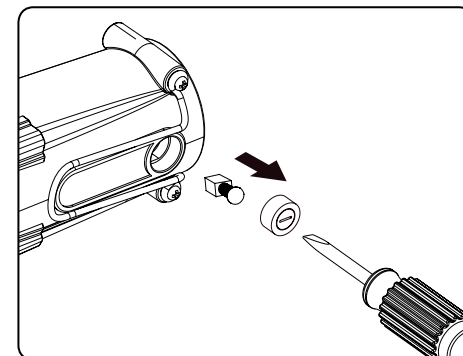
- Perform the inspection/replacement of the carbon brushes with the electrical power supply disconnected.

⚠ ATTENTION

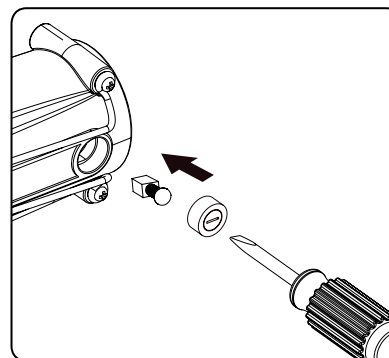
- If, during the operation of the power tool there is evident sparking inside or if its operation is irregular, check the wear and tear on the carbon brushes, which are located in storage housings accessible by screwing off the housing covers on the motor unit (see fig. 10). To check the condition of the carbon brushes, it is necessary to take the brushes out of the carbon brushes. It is necessary that both carbon brushes are replaced at the same time with original parts from the manufacturer.



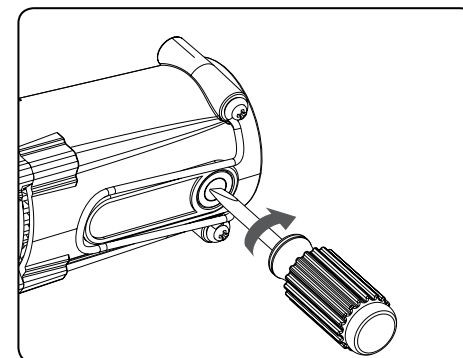
1



2



3



4

Fig.10, inspection/replacement of carbon brushes

- Keep the motor ventilation openings clean. Clogged ventilation openings prevent air flow, which may result in damage to the power tool or even a fire hazard resulting from insufficient cooling by air flow.
- For cleaning the power tool, use a damp cloth dipped in a detergent solution, prevent water from entering the electrical part of the power tool. Do not use any aggressive cleaning agents and organic solvents. This would result in damage to the plastic cover of the power tool.
- Original parts from the manufacturer must be used for repairs of the power tool.
- For warranty repairs of the product, please contact the vendor from whom you purchased the product and they will organise repairs at an authorised service centre for the Extol® brand. For a post warranty repair, please contact the authorised service centre of the Extol® brand directly (you will find the repair locations at the website at the start of this user's manual).
- Free warranty repairs relate only to manufacturing defects on the product (hidden and external) and do not relate to the wear of the product as a result of excessive load or normal use or damage of the product caused by incorrect use.
- In the event of a dispute between the buyer and the vendor in respect to the purchase contract that was not resolved directly between the parties, the buyer has the right to contact the trade inspection authority for an out-of-court settlement of the a consumer dispute. At the website of the trade inspection authority there is a link to the tab „ADR-amicable dispute resolution“.

VII. General safety instructions



WARNING!

It is necessary to read all the safety instructions, the user's manual, images and regulations supplied with this power tool. *Not adhering to any of the following instructions may lead to injury by electrical shock, a fire and/or a serious injury to persons.*

All the instructions and the user's manual must be kept for possible future reference.

The term „power tool“ in all hereafter provided warnings is defined as an tool powered from the power grid (via a power cord) or a tool powered from a battery (without a power cord / cordless).

1) SAFETY IN THE WORK AREA

- The work area needs to be kept clean, tidy, and well lit.** *Untidiness and dark areas in the work area are sources of accidents.*
- The power tool must not be used in environments where there is an explosion hazard, where there are flammable liquids, gases or dust.** *The power tool generates sparks which could ignite dust or vapours.*
- When using the power tool, it is necessary to prevent children and other persons access.** *If the user becomes distracted, they may lose control over the activity being performed.*

2) ELECTRICAL SAFETY

- The plug on the power cord must correspond to the power socket outlet. The power plug must never be modified in anyway. Socket adapters must not be used with power tools that have a safety earth grounding connection.** *Power plugs that are not damaged by modifications and that correspond to the power socket will limit the danger of injury by electrical shock.*
- The user's body must not come into contact with grounded objects, such as pipes, central heating radiators, stoves and refrigerators.** *The risk of injury by electrical shock is greater when your body is in contact with the ground.*
- Power tools must never be exposed to rain, moisture or wetness.** *The entry of water into the power tool increases the danger of injury by electrical shock.*

- The flexible power cord must not be used for any other purposes. Power tools must not be carried or pulled by the power cord, nor may the power plug be disconnected by pulling on the power cord. The power cord must be protected against heat, grease, sharp edges or moving parts.** *Damaged or tangled power cords increase the danger of injury by electrical shock.*
- If the power tool is used outdoors, an extension cord suitable for outdoor use must be used.** *Using extension cords designed for outdoor use, limits the risk of injury by electrical shock.*
- If the power tool is used in damp areas, it is necessary to use a power supply protected by a residual current device (RCD).** *The use of an RCD limits the danger of injury by electrical shock. The term „residual current device (RCD)“ may be substituted for by the term „ground fault circuit interrupter (GFCI)“ or „earth leakage circuit breaker (ELCB)“.*

3) SAFETY OF PEOPLE

- When using the power tool, the user must be attentive and pay attention to what they are currently doing and must concentrate and use common sense. The power tool must not be used when the user is tired or under the influence of drugs, alcohol or medication.** *Momentary inattentiveness when using the power tool may result in serious injury to persons.*
- Use personal protective aids. Always wear eye protection.** *Use protective aids, such as a respirator, safety footwear with anti-slip soles, hard head cover or hearing protection appropriately to the work conditions; they reduce the risk of injury to persons.*
- It is essential to avoid accidentally starting the power tool. It is necessary to check that the trigger is in the Off position before plugging the power plug into a power socket and/or when connecting the battery pack, lifting or carrying the power tool.** *Carrying the power tool with a finger on the trigger or connecting the power tool's plug with the switch engaged may cause an accident.*
- It is necessary to remove all adjustment tools and spanners before turning on the**

power tool. *An adjustment tool or spanner left attached to a rotating part of the power tool may result in injury to persons.*

- The user may only work in locations that they can reach safely. The user must always maintain a stable stance and balance.** *This will provide better control over the power tool in unforeseeable situations.*
 - Dress in an appropriate manner. Do not wear loose clothing or jewellery. The user must ensure that they have hair and clothing at a sufficient distance from moving parts.** *Loose clothing, jewellery and long hair may become caught in the moving parts.*
 - If there is equipment available for the extraction and collection of dust, it is necessary that such equipment is connected and used correctly.** *The use of such equipment may limit the danger posed by the created dust.*
 - The user must not become complacent and start ignoring the fundamentals of power tool safety due to the routine arising from frequent use of the power tool.** *Careless activity may cause serious injury within a fraction of a second.*
- #### 4) OPERATING AND MAINTAINING POWER TOOLS
- Power tools must not be overloaded. It is necessary to use power tools that are designed for the work being performed.** *Appropriate power tools for a given task will do the job better and with greater safety.*
 - Power tools that cannot be turned on and off with a trigger/switch must not be used.** *Any power tools that cannot be controlled using a trigger/switch are dangerous and must be repaired.*
 - Before making any adjustments, replacing accessories or before storing the power tool, it is necessary to pull the power plug out of the power socket and/or remove the battery pack out of the power tool, if it is removable. These preventative safety measures limit the danger of accidentally starting the power tool.**
 - When not used, the power tool must be stored out of children's reach, and persons**

not acquainted with the power tool or these instructions must not be permitted to use the power tool. A power tool in the hands of inexperienced users is dangerous.

- e) **Power tools and accessories need to be maintained. It is necessary to check the adjustment of moving parts and their movement; focus on cracks, broken parts or any other circumstances that may threaten the proper operation of the power tool. If the power tool is damaged, it is necessary to have it repaired before using it again. Many accidents are caused by insufficiently maintained power tools.**
- f) **It is necessary to keep cutting power tools clean and sharp. Correctly maintained and sharpened cutting power tools are less likely to get stuck on material or to jam and they are also easier to control.**
- g) **It is necessary to use power tools, accessories, working tools, etc. in accordance with these instructions and in such a manner as prescribed for the specific power tool with respect to the given work conditions and the type of work being performed. Using power tools for tasks other than for which they are designed may lead to dangerous situations.**
- h) **Handles and grip surfaces must be kept dry, clean and free of grease. Slippery handles and grip surfaces do not ensure a safe grip and control over the power tool in unexpected situations.**

5) SERVICE

- a) **The power tool must be repaired by a qualified person that will use identical spare parts. This will ensure that the same level of safety will be achieved as before the repair of the power tool.**

VIII. Additional safety instructions for work with the rivet gun



The power tool creates an electromagnetic field during operation, which may negatively affect the operation of active or passive medical implants (pace-makers) and threaten the life of the user. Prior to using this power tool, ask a doctor or the manufacturer of the implant, whether you may work with this power tool.

- Do not use the rivet gun for a purpose other than that for which it was designed. Do not modify the tool for different applications.
- The rivet gun is not intended for fastening conductors under voltage and those that will be under voltage, and also take care not to damage the power cord of the rivet gun. Keep the power cord of the rivet gun at a sufficient distance from the work location.
- Hold the power tool by the insulated grip parts of the power tool (handle), otherwise, in the event that live conductor wires are damaged, whether on the tool's power cord or a hidden electrical cable, life threatening voltage could be conducted through the uninsulated metal parts of the power tool, which could cause injury by electrical shock.
- Do not press the trigger of the rivet gun with the rivet inserted in the barrel of the rivet gun when the rivet is not seated inside a hole, otherwise the rivet will shoot out into open space. Do not point the rivet gun at people or animals.

IX. Meanings of markings on the label



	Meets respective EU requirements.
	Use certified eye and ear protection with a sufficient level of protection.
	Read the user's manual before use.
	Product with protection class II. Double insulation.

Table 3

X. Storage

- Store the cleaned power tool in a safe location that is out of reach of children where temperatures do not exceed 45°. Protect the power tool against direct sunlight, radiant heat sources, high humidity and ingress of water.

XI. Waste disposal

- Throw packaging materials into a container for the respective sorted waste.

ELECTRICAL EQUIPMENT



Do not dispose of unserviceable commodities in household waste, but dispose of them in an environmentally safe manner. According to Directive (EU) 2012/19, electrical appliances must not be thrown out with household waste, but rather handed over for ecological disposal at an electrical equipment collection point. You can find information about collection points and collection conditions at your local town council office.

EU Declaration of Conformity

Subject of declaration - model, product identification:

Extol® Industrial 8794550

Electric Rivet Gun 400 W

Manufacturer Madal Bal a.s. Bartošova 40/3, CZ-760 01 Zlín - Company ID No.: 49433717

hereby declares
that the described product listed above is in conformity
with relevant harmonisation legal regulations of the European Union:
2006/42 ES; (EU) 2011/65; (EU) 2014/30;
This declaration is issued under the exclusive responsibility of the manufacturer.

**Harmonisation norms (including their amendments, if any exist),
which were used in the assessment of conformity and on the basis
of which the Declaration of conformity is issued:**

EN 62841-1:2015; EN ISO 12100:2010; EN 60204-1:2006 until 14.09.2021,
thereafter according to EN 60204-1:2018; EN 55014-1:2017; EN 55014-2:2015;
EN 61000-3-2:2014 until 01.03.2022; thereafter according to EN IEC 61000-3-2:2019; EN 61000-3-3:2013;
EN IEC 63000:2018;

The 2006/42 ES Technical Documentation has been drawn up by Martin Šenkýř.
The Technical Documentation 2006/42 ES is available at the business address of Madal Bal, , a.s.

Place and date of issue of EU Declaration of Conformity: Zlín 9.10.2018

On behalf of Madal Bal, a.s.

Martin Šenkýř,
Member of the Company's Board of Directors

ATTACCO PER RIVETTO PER TRAPANO PER RIVETTI A STRAPPO

fortum®



ATTACCO PER RIVETTATURA PER TRAPANO PER I DADI PER RIVETTI

fortum®

giri operativi consigliati per prestazioni ottimali <math><240\text{min}^{-1}</math>

bloccaggio nel trapano attraverso un esagono da 1/4"



per il lavoro è possibile utilizzare strumenti con la coppia richiesta ad es. cacciavite a batteria, trapano elettrico 230V o trapano pneumatico



Numero d'ordine descrizione

4770654 per i dadi per rivetti
M3-M4-M5-M6-M8
di materiali Al, rame, acciaio, acciaio inossidabile

RIVETTATRICE AD ARIA COMPOSITA PER RIVETTI A STRAPPO, PNEUMATICA

EXTOL®
PREMIUM



l'alimentazione dell'aria alla rivettatrice è alloggiata su un giunto mobile, ciò limita la sollecitazione del tubo dell'aria sull'utensile con l'uso della rivettatrice in varie posizioni



La rivettatrice pneumatica trova applicazione ovunque sia necessario realizzare giunti rivettati in modo rapido, semplice e affidabile. Durante i lavori di copertura dei tetti, nella produzione di strutture metalliche, nelle officine automobilistiche, ecc. accelera l'aria compressa ogni lavoro e la rivettatura non richiede eccessivo sforzo.

Numero d'ordine	descrizione	
8865070	diametro dei rivetti	2,4 - 4,8 mm
	materiale dei rivetti	alluminio, rame, acciaio, acciaio inossidabile
	forza di rivettatura	745 kg, 7290 N
	pressione operativa max	4-5 bar
	corsa	18 mm
	consumo dell'aria	1,2 l/min
	diametro del raccordo	1/4"
	peso	1,2 kg
8865070A	Ganasce, 3 pz	

Introduzione

Egregio cliente,

ringraziamo della fiducia riservata al marchio Extol® con l'acquisto di questo prodotto.

Il prodotto è stato sottoposto a test di affidabilità, sicurezza e qualità prescritti dalle normative e dai regolamenti dell'Unione Europea.

In caso di domande, si prega di contattare il nostro centro clienti e consulenza:

www.extol.cz **service@madalbal.cz**

Produttore: Madal Bal a. s., Průmyslová zóna Příluky 244, 76001 Zlín, Repubblica Ceca

Data di emissione: 09/10/2018

I. Caratteristica – scopo di utilizzo

- ✓ La pistola rivettatrice elettrica **Extol® Industrial 8794550** è progettata per accoppiamento in modo molto veloce ed elegante dei materiali mediante applicazione dei rivetti a strappo in rame, alluminio, acciaio o acciaio inossidabile (di qualsiasi materiale metallico) con un diametro del corpo di 3,2-4,0 - 4,8 mm.

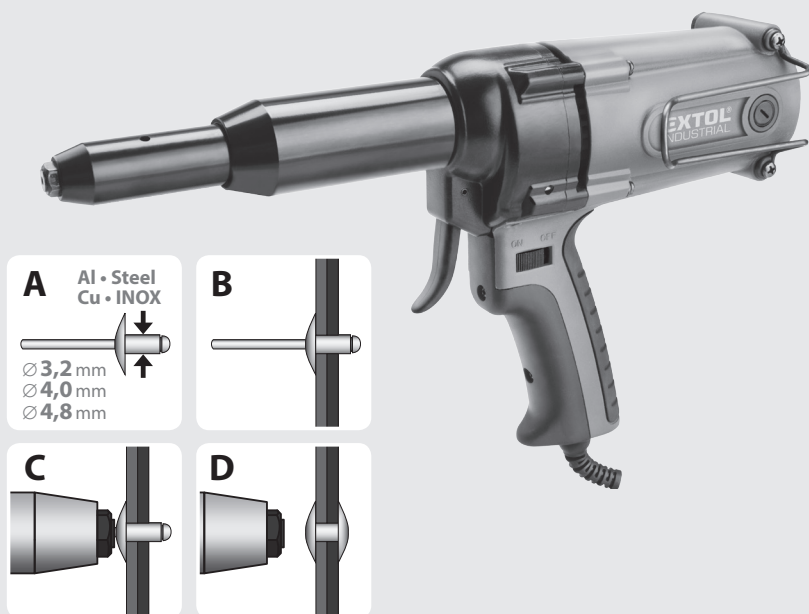


Fig. 1

II. Dati tecnici

N. modello/ Numero d'ordine	8794550
Potenza assorbita	400 W
Tensione di alimentazione/frequenza	220-240 V ~50 Hz
Diametro del corpo dei rivetti	3,2- 4,0 – 4,8 mm
Materiale del corpo dei rivetti	Tutti i metalli
Forza di trazione	≤ 8000 N
Corsa totale	22 mm
Lunghezza del cavo di alimentazione	2,5 m
Livello di pressione acustica LpA	78,1 dB(A) ; incertezza K=±4 dB(A)
Livello di potenza acustica LwA	88,2 dB(A) ; incertezza K=±4 dB(A)
Vibrazioni max sulla maniglia (somma di tre assi)	<2 ,0 m/s ² ; incertezza K=±1,5 m/s ²
Peso senza il cavo	2,3 kg
Protezione	IP2X
Classe di protezione	II (doppio isolamento)

Tabella 1

- 1) Non si tratta di un gambo del rivetto che verrà strappato dopo la rimozione del rivetto. Al diametro del corpo del rivetto corrisponde il diametro del gambo del rivetto per il quale è indicato il diametro del corpo del rivetto sulla testa della vite di rivettatura che viene avvitato nel canotto della pistola rivettatrice.
- Il valore dichiarato delle vibrazioni e il valore dichiarato delle emissioni di rumore sono stati misurati secondo un metodo di prova standard e possono essere utilizzati per confrontare un utensile con un altro. Il valore complessivo di vibrazioni dichiarato e il valore di emissione del rumore dichiarato possono essere utilizzati anch'essi per la determinazione preliminare dell'esposizione.
- ⚠ AVVERTENZA**
- Le emissioni delle vibrazioni e del rumore possono differire durante l'uso effettivo dell'utensile dai valori dichiarati a seconda del modo di utilizzo dello strumento, in particolare il tipo di pezzo da lavorare.
 - È necessario definire le misure di sicurezza per proteggere l'operatore. Tali misure si basano su una valutazione dell'esposizione nelle effettive condizioni d'uso (tenendo conto di tutte le parti del ciclo di lavoro, come intervallo di tempo in cui lo strumento viene spento e tempo durante cui funziona a vuoto, oltre il tempo di avvio).

III. Componenti ed elementi di comando



Fig.1

Fig.1, posizione-descrizione

- | | |
|--|--|
| 1) Rivetto a vite | 5) Custodia di alloggiamento delle spazzole di carbone |
| 2) Cannotto della pistola rivettatrice | 6) Gancio da cintura |
| 3) Viti per rivetti per diversi diametri del corpo del rivetto (il diametro del corpo del rivetto è indicato sulla testa della vite) | 7) Maniglia |
| 4) Prese d'aria del motore | 8) Cavo di alimentazione |
| | 9) Interruttore operativo |
| | 10) Grilletto |

IV. Preparare la pistola rivettatrice per l'uso

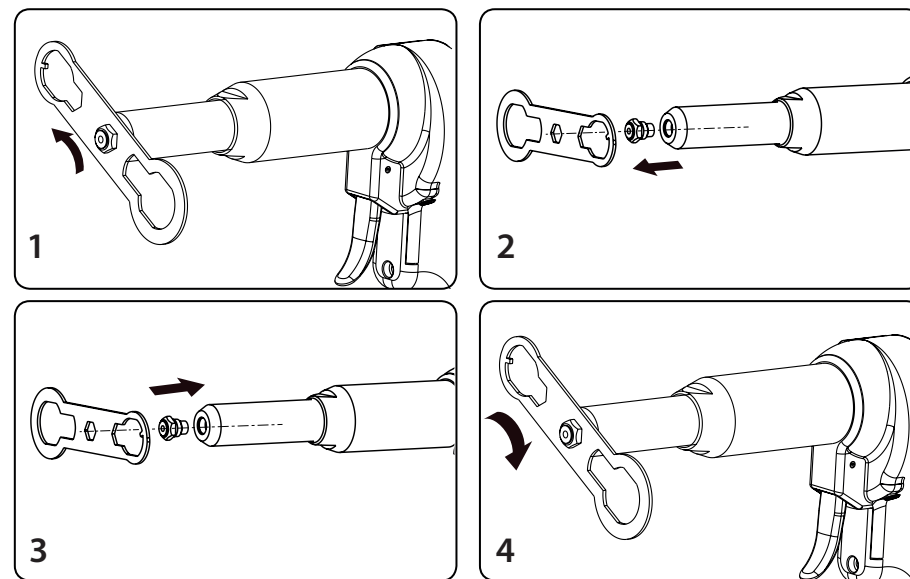


Fig.2

⚠ AVVERTENZA

• Prima dell'uso, leggere intero manuale per l'uso e conservarlo in prossimità al prodotto in modo che l'operatore possa familiarizzarsi con esso. Nel caso di vendita o di un prestito del prodotto allegare il manuale per l'uso. Evitare di danneggiamento di questo manuale. Il produttore non è responsabile per danni o lesioni causati dall'uso del dispositivo se tale uso è in contraddizione con le istruzioni del presente manuale. Prima di utilizzare l'apparecchio, acquisire familiarità con tutti i suoi elementi di comando e componenti, nonché modalità di disattivazione dell'apparecchio, in modo da poterlo spegnere immediatamente in caso di situazioni pericolose. Prima dell'uso, verificare che tutti i componenti siano correttamente fissati e controllare che qualsiasi parte del dispositivo, come le protezioni di sicurezza, non sia mancante, danneggiata o installata in modo errato. Per danneggiamento si considera anche isolamento deteriorato del cavo di alimentazione. Non utilizzare il dispositivo con parti danneggiate o mancanti e farlo riparare o sostituire da un centro di assistenza Extol® autorizzato - consultare il capitolo Assistenza e manutenzione o il sito Web all'inizio del manuale per l'uso.

⚠ AVVERTENZA

• Prima dell'installazione / sostituzione / manutenzione o altri interventi dell'assistenza scollegare il dispositivo dalla rete di energia elettrica.

INSTALLAZIONE / SOSTITUZIONE DEL RIVETTO A VITE

- La pistola rivettatrice è progettata per rivetti a strappo con un diametro del corpo di 3,2 mm; 4,0 mm; e 4,8 mm. Per un certo diametro del corpo del rivetto, utilizzare il rivetto a vite appropriato (Fig. 1, posizione 1 e posizione 3), che ha un numero stampato sulla sua testa che corrisponde al diametro del corpo del rivetto e non al diametro del gambo del rivetto. Un rivetto a vite è avvitato nel canotto della pistola e gli altri due sul lato destro della pistola rivettatrice.
- Se nella pistola rivettatrice viene avvitato un rivetto a vite con un numero stampato, ad esempio 4,8 mm, questa vite non deve essere utilizzata per rivetti a strappo con un diametro del corpo inferiore a 4,8 mm. I rivetti a vite hanno lunghezze del corpo diverse a seconda delle dimensioni del diametro del corpo del rivetto per cui sono destinate.

- Il rivetto a vite per la sua lunghezza del corpo, pressato contro le ganasce crea nelle ganasce un'apertura di una dimensione necessaria per inserire il gambo del rivetto, il cui diametro corrisponde al diametro del corpo del rivetto.

L'uso di un determinato rivetto a vite per rivetti a strappo con un diametro inadeguato può causare il bloccaggio del gambo del rivetto nelle ganasce, o il malfunzionamento.

Installazione / sostituzione del rivetto a vite secondo i passi da 1 a 4 secondo il Fig. 2.

V. Metodo di utilizzo

AVVERTENZA

- Prima di collegare il cavo di alimentazione ad una fonte di alimentazione elettrica controllare che la tensione di rete corrisponda alla gamma di tensione e alla frequenza 220-240 V ~ 50 Hz. L'apparecchio può essere utilizzato in questo intervallo di tensione.

Inserire l'estremità del cavo di alimentazione in una presa elettrica. attuale.

AVVERTENZA

- Durante il lavoro con una pistola rivettatrice, utilizzare adeguati dispositivi di protezione della vista e dell'udito certificati e con un livello di protezione sufficiente.

- a) **Impostare l'interruttore di funzionamento della pistola rivettatrice in posizione „ON“, vedere Fig.3.**

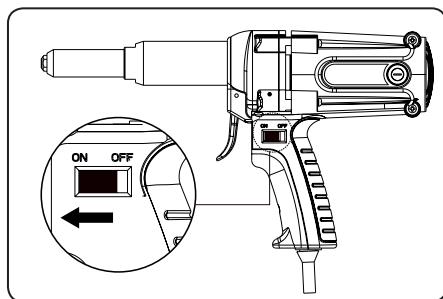


Fig.3

- b) **Inserire il corpo del rivetto nel foro del diametro corrispondente rispetto al diametro del corpo del rivetto, vedere. passaggi 1 e 2 in Fig. 4. Il corpo del rivetto deve essere abbastanza lungo rispetto allo spessore dei materiali da unire in modo tale da consentire un corretto accoppiamento dei materiali.**

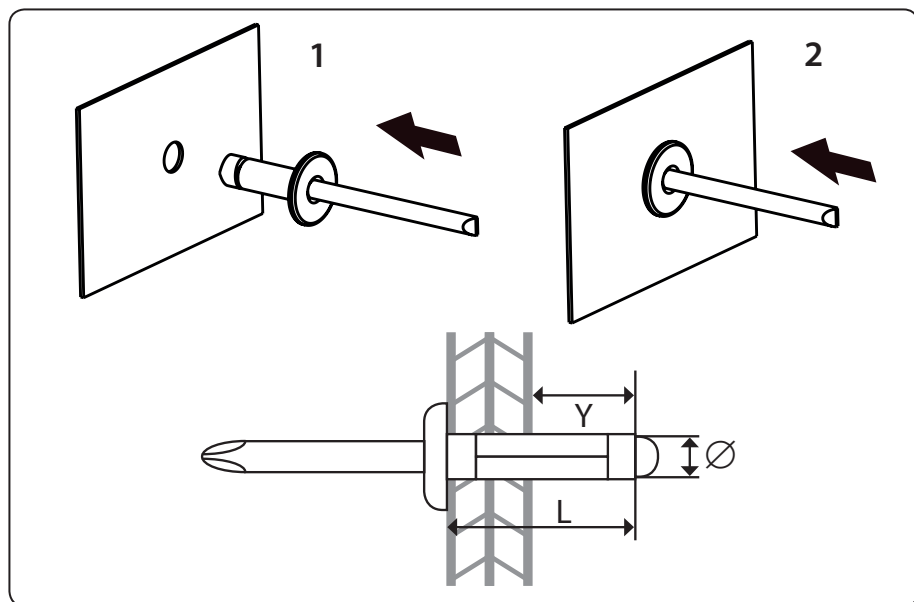


Fig.4

- c) **Inserire il gambo del rivetto nel foro del rivetto a vite nella pistola rivettatrice e premere e rilasciare immediatamente il grilletto della pistola senza tenerlo, vedere il passaggio 3, Fig.5. Il grilletto della pistola non deve essere tenuto.**

AVVERTENZA

- Se il rivetto non è alloggiato nel foro, quando viene rilasciato il grilletto della pistola rivettatrice, il rivetto represso verrà espulso nello spazio e il gambo del rivetto strappato cade.

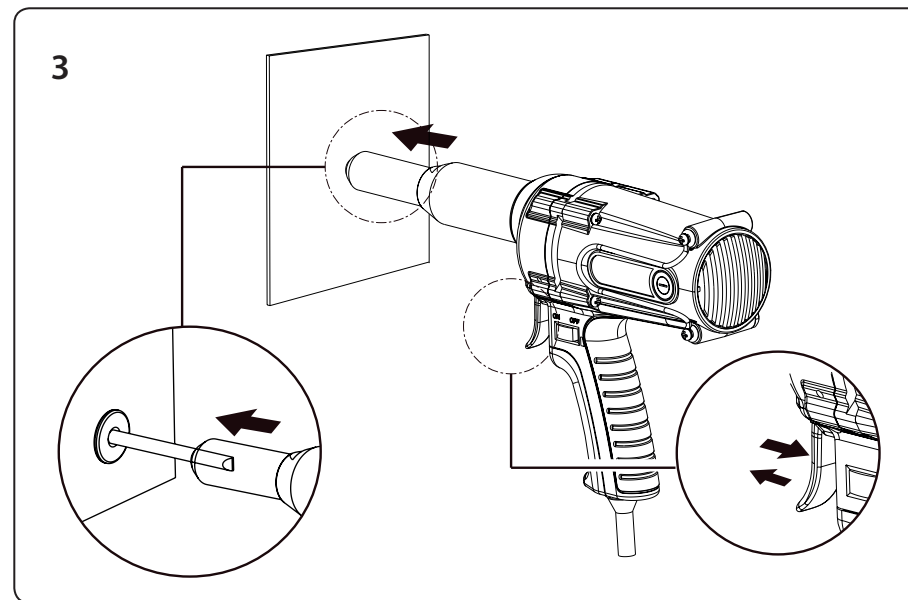


Fig.5

- d) **Dopo il rilascio del grilletto della pistola rivettatrice, il rivetto viene ritirato e il gambo del rivetto viene strappato e sbloccato dal canotto della pistola, vedere il passaggio 4, Fig.6.**
- e) **Al termine dell'operazione, portare l'interruttore in posizione "OFF".**

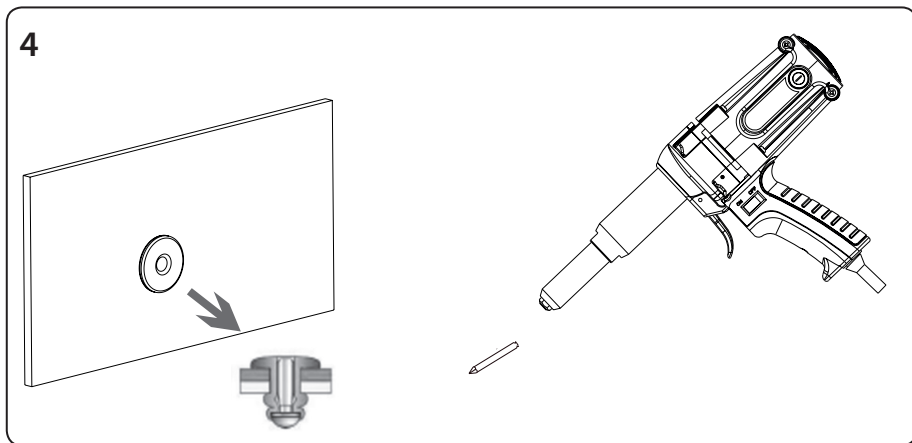


Fig.6

VI. Manutenzione e assistenza

⚠ AVVERTENZA

- Le operazioni di manutenzione o interventi dell'assistenza devono essere effettuati con l'alimentazione scollegata.

- Nel caso in cui fosse necessario accedere alle ganasce (Parte 3, Fig.8) o altre parti, svitare il cannetto con la chiave in dotazione. Per poter svitare la cannetto con una chiave, la sporgenza sulla chiave deve essere inserita nel foro del cannetto come fermo (Fig.7). Premere e rilasciare il grilletto prima di sostituire le parti. Accertarsi che i componenti del cannetto della pistola rivettatrice siano sufficientemente lubrificati, soprattutto dopo la loro sostituzione. Per la lubrificazione deve essere utilizzata vaselina per macchine.

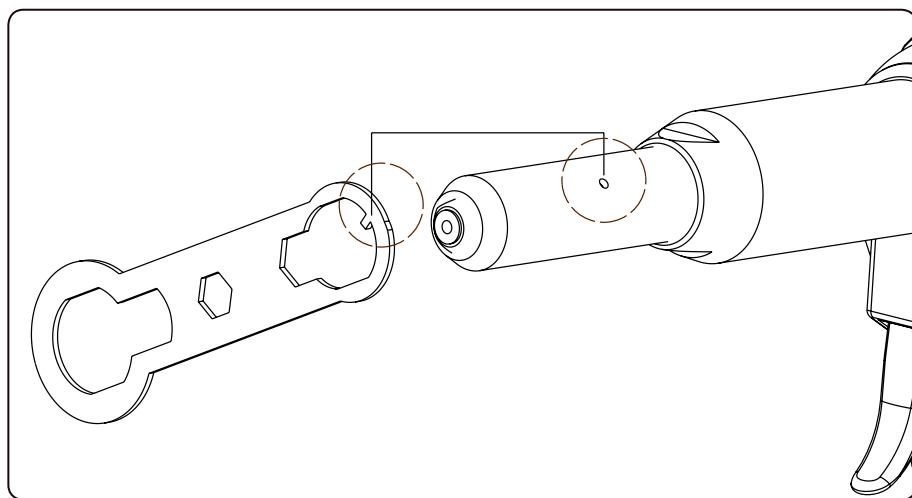


Fig.7, posizione dell'arresto della chiave nel foro del cannetto

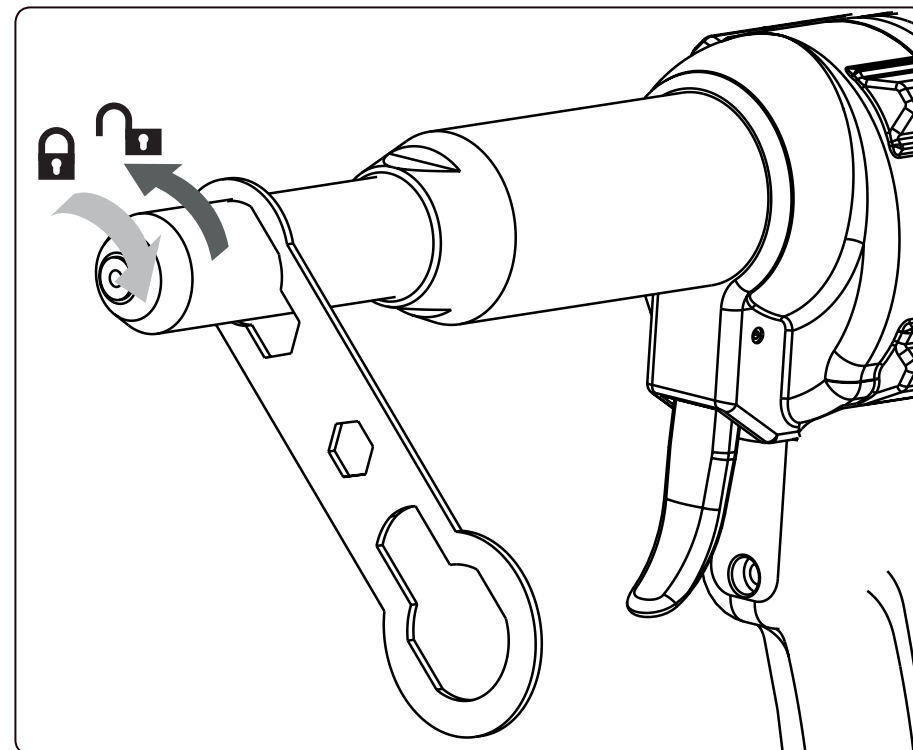
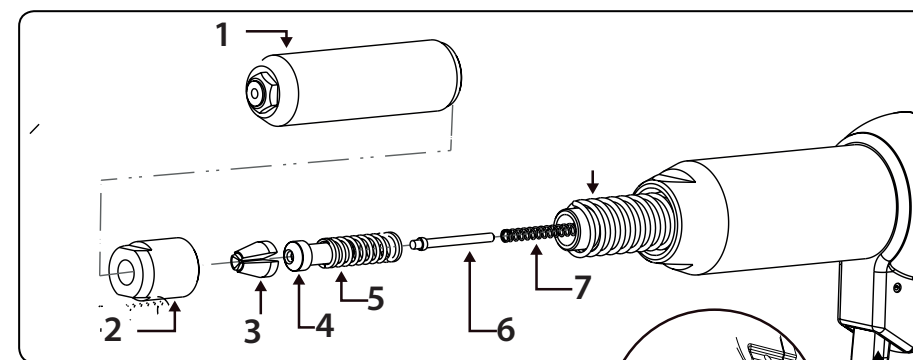


Fig.8, svitamento/avvitamento del cannetto



Prima della sostituzione delle parti premere e rilasciare il grilletto

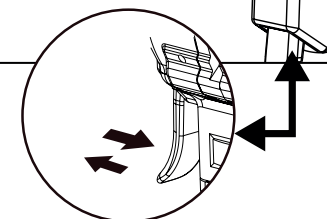


Fig.9, parti nel cannetto della pistola

PEZZI DI RICAMBIO E COMPONENTI DA ACQUISTARE SE NECESSARIO

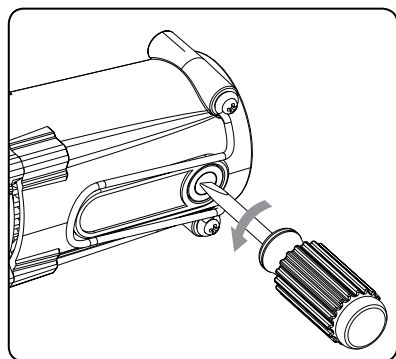
Parte di ricambio	Numero d'ordinazione
8794550A	Ganasce, 3 pz
8794550C	Carboni di riserva

Tabella 2

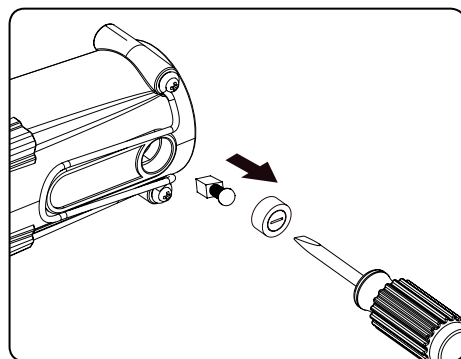
CONTROLLO/SOSTITUZIONE DEI CARBONI

⚠ AVVERTENZA

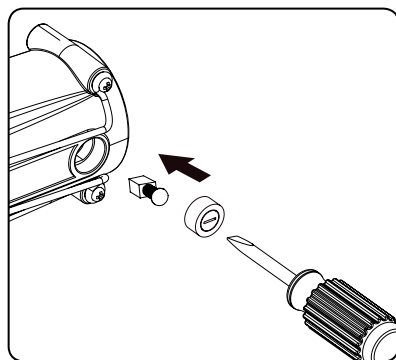
- Il controllo e la sostituzione delle spazzole di carbone devono essere effettuati con l'alimentazione scollegata.



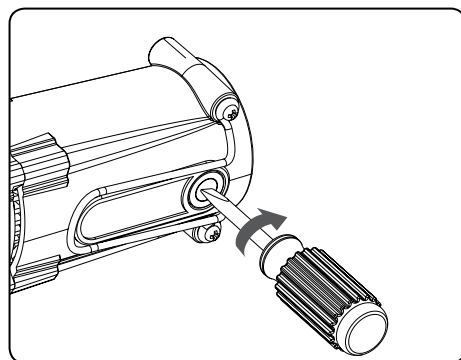
1



2



3



4

Fig.10, ispezione/sostituzione delle spazzole di carbone

⚠ AVVERTENZA

- Qualora durante il funzionamento del dispositivo si presentano scintille o il dispositivo funziona in modo irregolare, controllare l'usura delle spazzole di carbone negli alloggiamenti dopo aver svitato i coperchi dell'alloggiamento sull'unità motore (vedere Fig.10). Per il controllo dello stato delle spazzole di carbone è necessario rimuovere le stesse. Entrambe le spazzole di carbone devono essere sostituite contemporaneamente con pezzi originali del produttore.

- Mantenere pulite le prese d'aria del motore. Le aperture ostruite impediscono il flusso dell'aria, ciò può danneggiare il dispositivo stesso o addirittura causare un incendio a causa di un raffreddamento insufficiente ad aria.
- Per pulire il dispositivo utilizzare un panno umido imbevuto di una soluzione detergente. Evitare che l'acqua penetri nella parte elettrica del dispositivo. Non utilizzare detergenti aggressivi o solventi organici. Ciò potrebbe danneggiare involucri plastici del dispositivo.
- Per la riparazione del dispositivo devono essere sempre utilizzate le parti originali del produttore.
- Se è richiesto un servizio di garanzia, contattare il rivenditore del prodotto e far riparare lo stesso presso un centro di assistenza Extol® autorizzato. Per la riparazione post-garanzia, contattare direttamente un centro di assistenza Extol® autorizzato (i punti di assistenza sono indicati sul sito Web all'introduzione del manuale).
- La riparazione gratuita in garanzia si applica solo ai difetti di fabbricazione del prodotto (difetti nascosti e visibili) e non si riferisce all'usura del prodotto dovuta a un carico eccessivo o al normale utilizzo o danni al prodotto causati da uso improprio.
- In caso di controversia tra l'acquirente e il venditore in relazione al contratto di acquisto, che non è stato possibile risolvere direttamente tra le parti, l'acquirente ha il diritto di rivolgersi all'ispettore del commercio quale soggetto per la risoluzione extragiudiziale delle controversie dei consumatori. È disponibile un collegamento alla scheda „Risoluzione extragiudiziale delle controversie ADR“ sul sito Web dell'autorità d'ispezione commerciale.

VII. Istruzioni di sicurezza generali

⚠ AVVERTENZA!

Leggere tutte le istruzioni di sicurezza, le istruzioni operative, le immagini e le normative fornite in dotazione al dispositivo. La mancata osservanza di tutte le seguenti istruzioni può provocare infortuni quali - folgorazione, incendi e/o gravi lesioni personali.

Tutte le istruzioni e il manuale per l'uso devono essere conservati per riferimento futuro.

Il termine „utensile elettrico“ in tutte le seguenti istruzioni di avvertenza si riferisce agli utensili elettrici alimentati (con alimentatore flessibile) dalla rete, o utensili elettrici alimentati a batteria.

1) SICUREZZA DELL'AMBIENTE DI LAVORO

- a) **Il posto di lavoro deve essere pulito e sufficientemente illuminato.** Il disordine e le aree scure possono rappresentare la causa degli infortuni.
- b) **Utensili elettrici non devono essere utilizzati in atmosfere potenzialmente esplosive, dove sono presenti liquidi infiammabili, gas o polvere.** Utensili elettrici generano scintille che possono comportare l'incendio della polvere o dei fumi.
- c) **Quando vengono utilizzati utensili elettrici, tenere lontano i bambini e altre persone.** Non disturbare l'operatore durante le operazioni eseguite, potrebbe perdere il controllo dell'attività svolta.

2) SICUREZZA ELETTRICA

- a) **La spina del cavo flessibile dell'utensile elettrico deve corrispondere alla presa di corrente. Le forcelle non devono mai essere modificate in alcun modo. Non è ammesso utilizzare adattatori per prese con strumenti dotati di messa a terra di protezione. Le spine non danneggiate da modifiche e le prese corrispondenti possono ridurre il rischio di folgorazione.**
- b) **Gli operatori non devono toccare oggetti collegati a terra, quali tubi, unità di riscaldamento centralizzato, fornelli e frigoriferi.** Il rischio di scosse elettriche è maggiore se il corpo è collegato a terra.

- c) **Utensili elettrici non devono essere esposti a pioggia, umidità o umidità o ambiente bagnato.** *Nel caso in cui l'acqua penetri nell'utensile elettrico, aumenta il rischio di folgorazione.*
- d) **Il cavo di alimentazione flessibile non deve essere utilizzato per scopi diversi. Utensili elettrici non devono essere portati o trascinati per il cavo di alimentazione, ne scollegati dalla presa tirando per il cavo. Il cavo di alimentazione deve essere protetto dal calore, grasso, spigoli vivi o parti in movimento.** *I cavi danneggiati o aggrovigliati aumentano il rischio di folgorazione.*
- e) **Qualora utensili elettrici sono utilizzati all'aperto, è necessario utilizzare una prolunga adatta per l'uso esterno.** *L'uso di una prolunga per l'uso esterno limita il rischio di folgorazione.*
- f) **Se l'utensile elettrico viene utilizzato in aree umide, è necessario utilizzare alimentazione protetta da un interruttore differenziale (RCD).** *L'uso del RCD limita il rischio di folgorazione. Il termine "interruttore differenziale (RCD)" può essere sostituito da "interruttore principale del circuito (GFCI)" o "interruttore differenziale (ELCB)".*

3) SICUREZZA PERSONALE

- a) **Quando viene utilizzato utensile elettrico, l'operatore deve fare prestare attenzione alle operazioni svolte, deve concentrarsi e ragionare con sobrietà. Gli utensili elettrici non devono essere utilizzati quanto l'operatore è stanco o sotto l'effetto di droghe, alcol o farmaci.** *La disattenzione o distrazione momentanea durante l'utilizzo dell'utensile elettrico può provocare gravi lesioni personali.*
- b) **Utilizzare dispositivi di protezione individuale. Indossare sempre una protezione per gli occhi.** *Dispositivi di protezione come un respiratore, scarpe antiscivolo, un copricapo rigido o protezioni per l'udito, utilizzati in conformità con le condizioni di lavoro, limitano il rischio di lesioni personali.*
- c) **Evitare l'avviamento accidentale della macchina. Prima di inserire la spina e/o collegamento della forcella nella presa di corrente o il pacco batteria, sollevamento o il trasporto del dispositivo accertarsi che**

l'interruttore sia in posizione off. *Trasportare il dispositivo con il dito sull'interruttore o collegare una forcella con l'interruttore acceso può rappresentare una causa degli incidenti.*

- d) **Rimuovere tutti gli strumenti di regolazione o le chiavi devono essere prima di accendere il dispositivo.** *Uno strumento di regolazione o una chiave che rimane attaccata alla parte rotante dell'utensile elettrico può provocare lesioni personali.*
- e) **L'operatore deve lavorare solo dove può raggiungere in sicurezza il punto da lavorare. L'operatore deve sempre mantenere una postura e un equilibrio stabili.** *Ciò consentirà un migliore controllo dell'utensile elettrico in situazioni impreviste.*
- f) **Operatore deve indossare adatti indumenti di lavoro. Non è consentito indossare abiti larghi o gioielli.** *L'operatore deve dedicare necessaria attenzione a mantenere i capelli e gli indumenti abbastanza lontani dalle parti in movimento. Indumenti larghi, gioielli e capelli lunghi possono impigliarsi nelle parti in movimento.*
- g) **Laddove siano previsti mezzi per il collegamento delle strutture di aspirazione e raccolta della polvere, è necessario assicurarsi che tali apparecchiature siano collegate e utilizzate correttamente.** *L'uso di questi dispositivi può ridurre i pericoli causati dalla presenza della polvere.*
- h) **Nonostante la routine di lavoro l'operatore deve procedere sempre con necessaria cautela e attenzione e mai ignorare i principi di sicurezza dell'utensile.** *Negligenza e disattenzione possono causare lesioni gravi in un secondo.*

4) USO E MANUTENZIONE DELL'UTENSILE ELETTRICO

- a) **Utensile elettrico non deve essere sovraccariato. È necessario utilizzare utensile elettrico corretto previsto per il lavoro svolto.** *Utensile elettrico adatto sarà in grado di svolgere in condizioni di sicurezza le operazioni per le quali è progettato.*
- b) **Gli utensili elettrici che non possono essere accesi e spenti con l'interruttore non devono essere utilizzati.** *Qualsiasi utensile elettrico che non può essere azionato con l'interruttore è pericoloso e deve essere riparato.*
- c) **Prima di effettuare qualsiasi regolazione, sostituzione degli accessori o conservazione dell'utensile elettrico scollegare il dispositivo elettrico e/o rimuovere il pacco batteria dall'utensile elettrico, se può essere rimosso.** *Queste precauzioni riducono il rischio di avviamento accidentale dell'utensile elettrico.*
- d) **Gli utensili elettrici inutilizzati devono essere conservati fuori dalla portata dei bambini e non deve essere consentito alle persone che non hanno familiarità con utensile elettrico o con queste istruzioni di utilizzare utensile.** *Utensili elettrici sono pericolosi se utilizzati da utenti inesperti.*
- e) **Utensili elettrici e gli accessori devono essere regolarmente mantenuti. È necessario controllare la regolazione delle parti mobili e la loro mobilità, concentrandosi su crepe, parti rotte e qualsiasi altra circostanza che possa compromettere la funzione dell'utensile elettrico. Nel caso in cui il dispositivo è danneggiato, deve essere riparato prima di un ulteriore utilizzo.** *Molti incidenti sono causati da cattiva manutenzione degli utensili elettrici.*
- f) **Gli utensili da taglio devono essere mantenuti affilati e puliti.** *Utensili da taglio correttamente mantenuti e affilati presentano inferiore probabilità che il materiale ci si possa impigliare con successivo grippaggio e sono più facili da controllare.*
- g) **Gli utensili elettrici, gli accessori e utensili di lavoro ecc. devono essere utilizzati in conformità con queste istruzioni e secondo le modalità previste per il particolare utensile**

elettrico, tenendo conto delle condizioni di lavoro e del tipo di lavoro da eseguire. *L'uso degli utensili elettrici per attività diverse da quelle per le quali sono stati progettati può portare a situazioni pericolose.*

- h) **Le maniglie e le superfici di presa devono essere mantenute asciutte, pulite e prive di grasso.** *Le impugnature scivolose e le superfici di presa non consentono una presa in sicurezza e il controllo degli utensili in situazioni impreviste.*

5) SERVIZIO

- a) **Le riparazioni degli utensili elettrici devono essere eseguite dal personale qualificato con utilizzo delle parti di ricambio identiche.** *In questo modo sarà garantito lo stesso livello di sicurezza dell'utensile elettrico prima della riparazione.*

VIII. Istruzioni di sicurezza aggiuntive per lavorare con la pistola rivettatrice



Durante il funzionamento, il dispositivo genera un campo elettromagnetico che può influire negativamente sul funzionamento degli impianti medici attivi o passivi (pacemaker) e possono mettere in pericolo la vita dell'utente. Prima dell'utilizzo di questo dispositivo informarsi presso il medico o il produttore dell'impianto per vedere se è possibile lavorare con questo dispositivo.

- Non utilizzare la pistola rivettatrice per scopo diverso da quello previsto. Non modificare il dispositivo per nessun altro scopo.
- La pistola rivettatrice non è progettata per collegare fili conduttori in tensione. Evitare il danneggiamento del cavo di alimentazione della pistola rivettatrice. Tenere il cavo della rivettatrice lontano dall'area di lavoro.
- Tenere il dispositivo per le parti di presa isolate del dispositivo (impugnatura), altrimenti in caso del deterioramento del cavo sotto tensione, del proprio cavo di alimentazione o cavo elettrico nascosto la tensione pericolosa può venire a contatto con le parti non isolate metalliche del dispositivo, ciò può causare lesioni all'operatore.
- Non premere il grilletto della pistola rivettatrice con il rivetto inserito nel canotto della pistola rivettatrice nel caso in cui il rivetto non è alloggiato nel foro, altrimenti il rivetto verrà espulso nello spazio. Non puntare la pistola rivettatrice su persone o animali.

IX. Il significato dei simboli sulla targhetta



	Soddisfa i requisiti UE pertinenti.
	Utilizzare una protezione certificata per occhi e per l'udito con un livello di protezione sufficiente.
	Leggere le istruzioni per l'uso prima dell'uso.
	Classe di equipaggiamento protezione II. Doppio isolamento.

Tabella 3

X. Conservazione

- Conservare il dispositivo pulito in un luogo asciutto fuori dalla portata dei bambini e negli ambienti con temperature fino a 40°C. Proteggere lo strumento dai raggi di sole diretti, fonti di calore radiante, elevata umidità e infiltrazioni d'acqua.

XI. Smaltimento dei rifiuti

- Smaltire i materiali d'imballo in un contenitore per raccolta differenziata.

DISPOSITIVO ELETTRICO



Non gettare alcun prodotto inutilizzabile nei contenitori per il rifiuto misto, ma consegnarlo nei centri per smaltimento ecologico.

Secondo la Direttiva (UE) 2012/19, le apparecchiature elettriche non devono essere smaltite nei rifiuti misti, ma consegnate per lo smaltimento ecologico alla raccolta di apparecchiature elettriche. Le informazioni sui punti di raccolta e sulle condizioni di raccolta presso l'ufficio comunale.

Dichiarazione di conformità UE

Oggetto del modello di dichiarazione, identificazione del prodotto:

Extol® Industrial 8794550
Rivettatrice elettrica da 400 W

Produttore Madal Bal a.s. • Bartošova 40/3, CZ-760 01 Zlín • CF: 49433717

dichiara,
che l'oggetto della dichiarazione sopra descritta è conforme con la pertinente normativa di armonizzazione dell'Unione europea: 2006/42 ES; (EU) 2011/65; (EU) 2014/30;
Questa dichiarazione è rilasciata sotto la sola responsabilità del produttore.

Le normative armonizzate (compresi eventuali allegati modificativi, se esistenti), che sono state utilizzate per la valutazione della conformità e sulla base dei quali viene dichiarata la conformità:

EN 62841-1:2015; EN ISO 12100:2010; EN 60204-1:2006 al 14.09.2021, dopo in conformità a EN 60204-1:2018; EN 55014-1:2017; EN 55014-2:2015; EN 61000-3-2:2014 al 01.03.2022; dopo in conformità a EN IEC 61000-3-2:2019; EN 61000-3-3:2013; EN IEC 63000:2018;

Il completamento della documentazione tecnica 2006/42 CE è stato eseguito da Martin Šenkýř.
La documentazione tecnica 2006/42 CE è disponibile presso Madal Bal, a.s.

Luogo e data di rilascio della dichiarazione di conformità UE: Zlín 9.10.2018

A nome di Madal Bal, a.s.:

Martin Šenkýř,
membro del consiglio di amministrazione dell'azienda

PIEZA AÑADIDA REMACHADORA DEL TALADRO PARA REMACHES DE SEGURIDAD ANTIRROBO

fortum

revoluciones de trabajo recomendadas para el rendimiento óptimo <math>< 600\text{min}^{-1}</math>

sujeción en la taladradora por medio del hexágono 1/4"



para el trabajo se puede utilizar la herramienta con el momento de torsión requerido, por ej., destornillador de acumulación, taladro eléctrico 230V o taladro neumático



no. del pedido descripción

4770651 para remaches de seguridad antirrobo
2,4-3,2-4,0-4,8 mm
de los materiales Al, cobre, acero, acero inoxidable

PIEZA AÑADIDA REMACHADORA DEL TALADRO PARA TUERCAS REMACHADORAS

fortum

revoluciones de trabajo recomendadas para el rendimiento óptimo <math>< 240\text{min}^{-1}</math>

sujeción en la taladradora por medio del hexágono 1/4"



para el trabajo se puede utilizar la herramienta con el momento de torsión requerido, por ej., destornillador de acumulación, taladro eléctrico 230V o taladro neumático



no. del pedido descripción

4770654 para tuercas remachadoras
M3-M4-M5-M6-M8
de los materiales Al, cobre, acero, acero inoxidable

REMACHADORA DE MATERIAL COMPUESTO PARA REMACHES DE SEGURIDAD ANTIRROBO, NEUMÁTICA

EXTOL®
PREMIUM



la alimentación del aire a la remachadora es por una articulación móvil que alivia la tracción de la manguera de aire en la herramienta durante el agarre de la remachadora en diversas posiciones

La remachadora neumática se aplica donde sea necesario formar uniones remachadas rápida, fácil y fiablemente. Durante trabajos tejadores, fabricación de estructuras de metal, en talleres de automóviles, etc. Gracias al accionamiento por aire comprimido, acelera cada trabajo y el remachado no exige esfuerzo.

no. del pedido	descripción		
8865070	diámetro de remaches	2,4 - 4,8 mm	
	material de remaches	aluminio, cobre, acero, acero inoxidable	
	fuerza de remachado	745 kg, 7290 N	
	máx. presión de trabajo	4-5 bar	
	carrera	18 mm	
	consumo del aire	1,2 l/min	
	diámetro del inserto	1/4"	
	peso	1,2 kg	
	8865070A	pinzas 3uds.	

Introducción

Estimado cliente:

Gracias por su confianza expresada a la marca Extol® por la compra de este producto. El producto fue sometido a ensayos de fiabilidad, seguridad y calidad determinados por las normas y reglamentos de la Unión Europea.

Diríjase con cualquier pregunta a nuestro centro de atención a clientes y asesoría:

www.extol.cz **service@madalbal.cz**

Fabricante: Madal Bal a. s., Průmyslová zóna Přiluky 244, 76001 Zlín, República Checa

Fecha de la edición: 9.10.2018

I. Característica – fin del uso

- ✓ La pistola remachadora eléctrica **Extol® Industrial 8794550** sirve para la unión muy rápida y elegante sin rosca de materiales extrayendo remaches de seguridad antirrobo que son de cobre, aluminio, acero o acero inoxidable (de cualquier material metálico) con el diámetro del cuerpo 3,2- 4,0 – 4,8 mm.

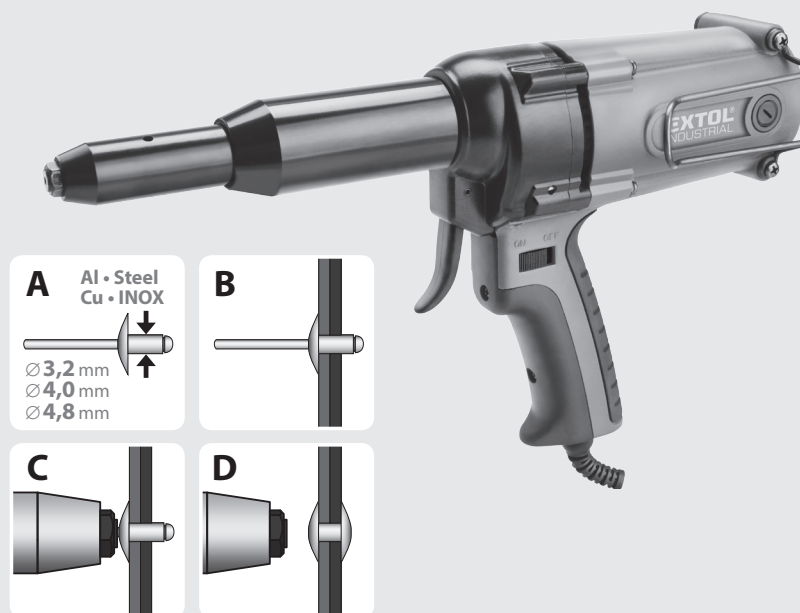


Fig. 1

II. Datos técnicos

Número del modelo/ Número del pedido	8794550
Potencia	400 W
Tensión de alimentación/frecuencia	220-240 V ~50 Hz
Diámetro del cuerpo de remaches ¹⁾	3,2- 4,0 – 4,8 mm
Material del cuerpo de remaches	Todos los metales
Fuerza de tracción	≤ 8000 N
Carrera total	22 mm
Longitud del cable de alimentación	2,5 m
Nivel de presión acústica LpA	78,1 dB(A) ; incertidumbre K=±4 dB(A)
Nivel del rendimiento acústico LwA	88,2 dB(A) ; incertidumbre K=±4 dB(A)
Vibraciones máximas en el mango (suma de tres ejes)	<2 ,0 m/s ² ; incertidumbre K=±1,5 m/s ²
Peso sin cables	2,3 kg
Cobertura	IP2X
Clase de protección	II (aislante doble)

Tabla 1

- 1) No se trata del mango del remache que será arrancado tras la extracción del remache. El diámetro del cuerpo del remache corresponde al diámetro del mango del remache, para el cual se destina el tornillo remachador con el indicado diámetro del cuerpo del remache en la cabeza del tornillo remachador que se enrosca en el cañón de la pistola remachadora.
- Los declarados valores sumados de vibración y el declarado valor de la emisión del ruido se midieron conforme al método estándar de prueba y se pueden utilizar para la comparación de una herramienta con otra. Los declarados valores sumados de vibración y el declarado valor de la emisión del ruido también se pueden utilizar para la determinación preliminar de la exposición.

⚠ ADVERTENCIA

- La emisión de vibraciones y ruido durante el uso real de la herramienta pueden distinguirse de los valores declarados en dependencia del modo del uso de la herramienta, sobre todo, el tipo de pieza maquinada a trabajar.
- Es necesario determinar la medición de seguridad para proteger al operador que se basen en la evaluación de la exposición en condiciones reales del uso (tomar en cuenta todas las partes del ciclo de trabajo, por ejemplo, periodos de la herramienta desconectada y de la marcha en vacío, además del tiempo de arranque).

III. Partes y elementos de mando



Fig.1, posición-descripción

- | | |
|--|---|
| 1) Tornillo remachador | 5) Cubierta de bujes de escobillas de carbono |
| 2) Cañón de la pistola remachadora | 6) Gancho para el cinturón |
| 3) Tornillos remachadores para diversos diámetros del cuerpo del remache (el diámetro del cuerpo de remache se indica en la cabeza del tornillo) | 7) Mango |
| 4) Orificios de ventilación del motor | 8) Cable de alimentación |
| | 9) Conector de funcionamiento |
| | 10) Disparador |

IV. Preparación de la pistola remachadora para el uso

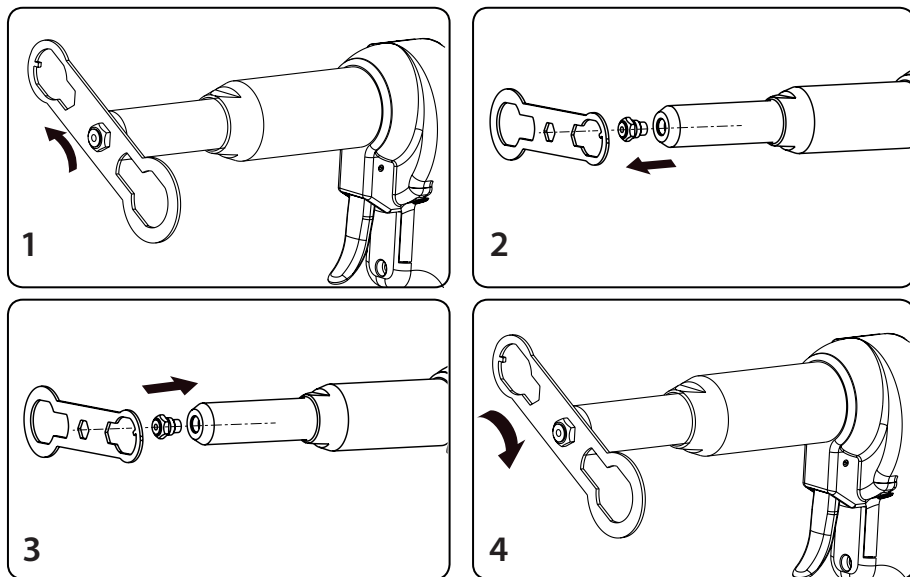


Fig.2

⚠ ADVERTENCIA

• Antes del uso lea todo el manual de uso y déjelo adjunto al producto para consultas posteriores del operador. Si presta o vende el producto a cualquiera, adjunte este manual de uso. Evite un daño de este manual. El fabricante no es responsable por daños o lesiones de personas ocurridos en relación con el uso del equipo que esté en contradicción con este manual. Antes del uso del equipo conozca todos sus elementos de mando y componentes y también el modo de la desconexión del equipo para poder desconectarlo inmediatamente en una situación de peligro. Antes del uso revise la fijación de todas las piezas y compruebe que ninguna parte del equipo, por ejemplo, elementos de protección de seguridad no estén dañados o mal instalados o si no faltan en su puesto. Se considera daño también el aislante dañado o podrido del cable de alimentación. No utilice el dispositivo con partes dañadas o faltantes y asegure su reparación en el taller autorizado de la marca Extol® véase el capítulo Servicio y mantenimiento o el sitio web en la introducción del manual.

⚠ ADVERTENCIA

• Antes de la instalación/cambio del tornillo remachador, mantenimiento u otras acciones de servicio, desconecte el dispositivo de la fuente de corriente eléctrica.

INSTALACIÓN/CAMBIO DEL TORNILLO REMACHADOR

- La pistola remachadora se destina a remaches de seguridad antirrobo con el diámetro del cuerpo 3,2 mm; 4,0 mm; y 4,8 mm. Para cierto diámetro del cuerpo del remache hay que usar el tornillo remachador correspondiente (fig.1, posición 1 y posición 3) que tiene en su cabeza estampado el número que corresponde al diámetro del cuerpo del remache, no al diámetro del mango del remache. Un tornillo remachador está enroscado en el cañón de la pistola y otros dos en el lado derecho de la pistola remachadora.
- Si en la cabeza de la pistola está enroscado el tornillo remachador con el número estampado, por ejemplo, 4,8 mm, entonces este tornillo no se debería usar para remaches de seguridad antirrobo con el diámetro más pequeño de 4,8 mm del cuerpo. Los tornillos remachadores tienen diversa longitud del cuerpo según el tamaño del diámetro del cuerpo del remache, para el cual se destinan.

- Apretado en las pinzas, el tornillo remachador con la longitud de su cuerpo forma en las pinzas un orificio del tamaño que es necesario para insertar el mango del remache, cuyo diámetro corresponde al diámetro del cuerpo del remache. El uso de un tornillo remachador para remaches anti-robbo, cuyo diámetro no corresponda, puede ocasionar el bloqueo del mango del remache en las pinzas o el funcionamiento incorrecto.

Realice la instalación/cambio del tornillo remachador siguiendo los pasos 1 a 4 según fig. 2.

V. Modo del uso

⚠ ADVERTENCIA

- Antes de conectar el cable de alimentación con la fuente de la tensión eléctrica, compruebe que el valor de la tensión en el enchufe corresponda al rango de tensión y frecuencia 220-240 V ~ 50 Hz. La herramienta se puede usar solamente en este rango de la tensión.

Después introduzca el terminal del cable de alimentación en el enchufe con la corriente eléctrica.

⚠ AVISO

- Para trabajar con la pistola remachadora utilice un adecuado protector certificado de la vista y oído con el nivel de protección suficiente.

- a) **Conmute el conector de funcionamiento de la pistola remachadora a la posición "ON", véase fig.3.**

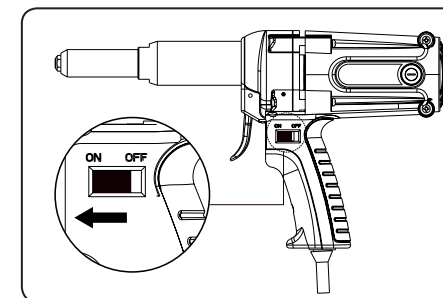


Fig.3

- b) **Inserte el cuerpo del remache en el orificio taladrado de diámetro correspondiente al diámetro del cuerpo del remache, véase los pasos 1 y 2 en fig. 4. El cuerpo del remache debe ser bastante largo respecto al grosor de los materiales a unir para lograr la unión correcta de los materiales.**

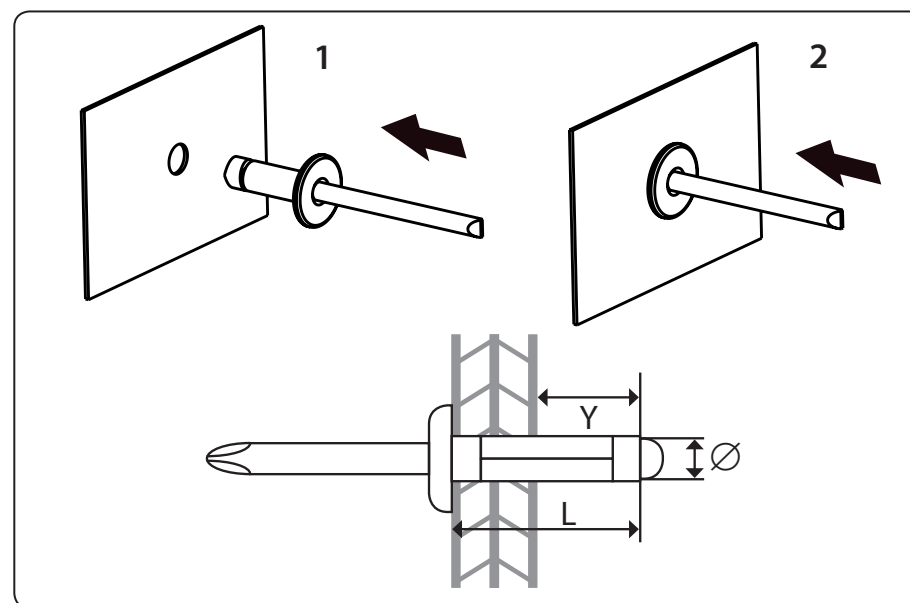


Fig.4

c) Inserte el mango del remache en el orificio del tornillo remachador en la pistola remachadora y apriete e inmediatamente suelte sin aguantar el disparador de la pistola, véase el paso 3, fig. 5. El disparador de la pistola no se debe aguantar.

⚠ ADVERTENCIA

• Si el remache no está asentado en el orificio, tras el aflojamiento del disparador de la pistola remachadora, el remache extraído salta al espacio y el mango arrancado del mismo se cae.

• Si durante la marcha del dispositivo nota un sonido fuera de estándar, vibraciones o marcha, desconecte inmediatamente el dispositivo, desconecte la alimentación de la corriente eléctrica y verifique y elimine la causa de la marcha no estándar. Si la marcha no estándar está causada por un defecto dentro del dispositivo, asegure su reparación en el taller autorizado de la marca Extol® por medio del vendedor o dirijase directamente al taller autorizado (los locales de servicio se encuentran en el sitio web en la introducción del manual).

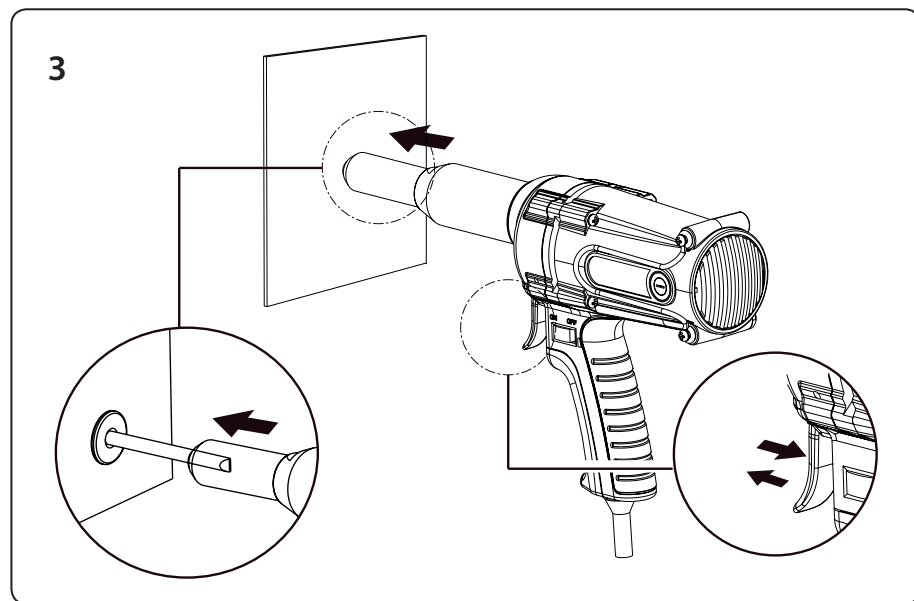


Fig.5

d) Después de soltar el disparador de la pistola remachadora, el remache será extraído y se arranca el mango del remache que se liberará del cañón de la pistola, véase el paso 4, fig. 6.

e) Después de concluir el trabajo, conmute el conmutador de funcionamiento a la posición "OFF".

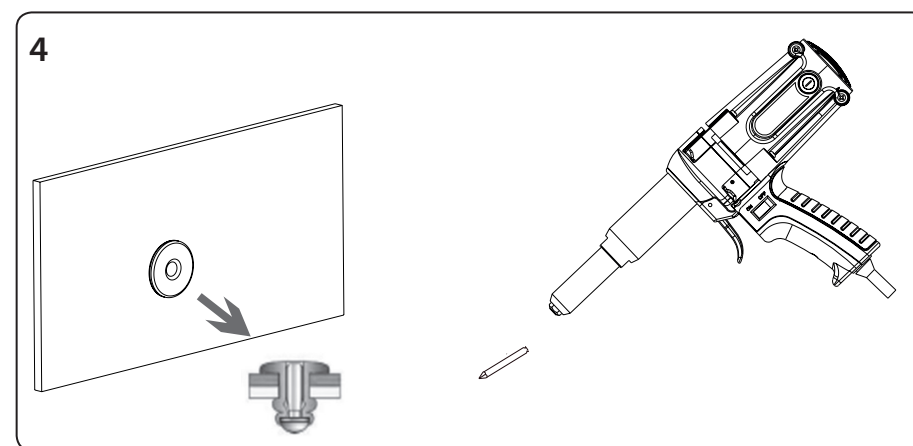


Fig.6

VI. Mantenimiento y servicio

⚠ ADVERTENCIA

• Realice el mantenimiento u otras acciones de servicio con la alimentación de la corriente eléctrica desconectada.

• Si necesita acceder a las pinzas (parte 3, fig.8) u otra parte, desenrosque el cañón con la llave suministrada. Para que se pueda desenroscar el cañón con la llave, el saliente en la llave se debe insertar en el orificio en el cañón como tope (fig.7). Antes de cambiar las piezas, apriete y suelte el disparador. Asegure la lubricación suficiente de las piezas en el cañón de la pistola remachadora, sobre todo, después de su cambio. Para la lubricación se debe usar la vaselina para máquinas.

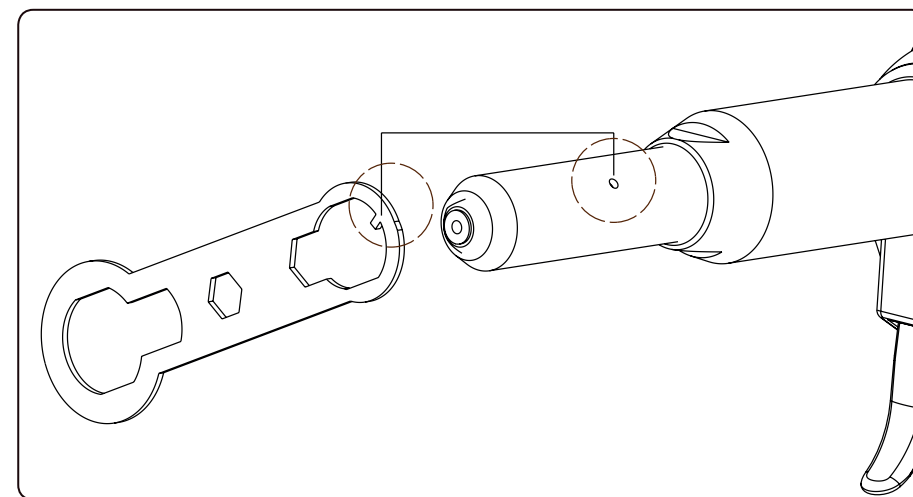


Fig.7, colocación del tope de la llave en el orificio del cañón

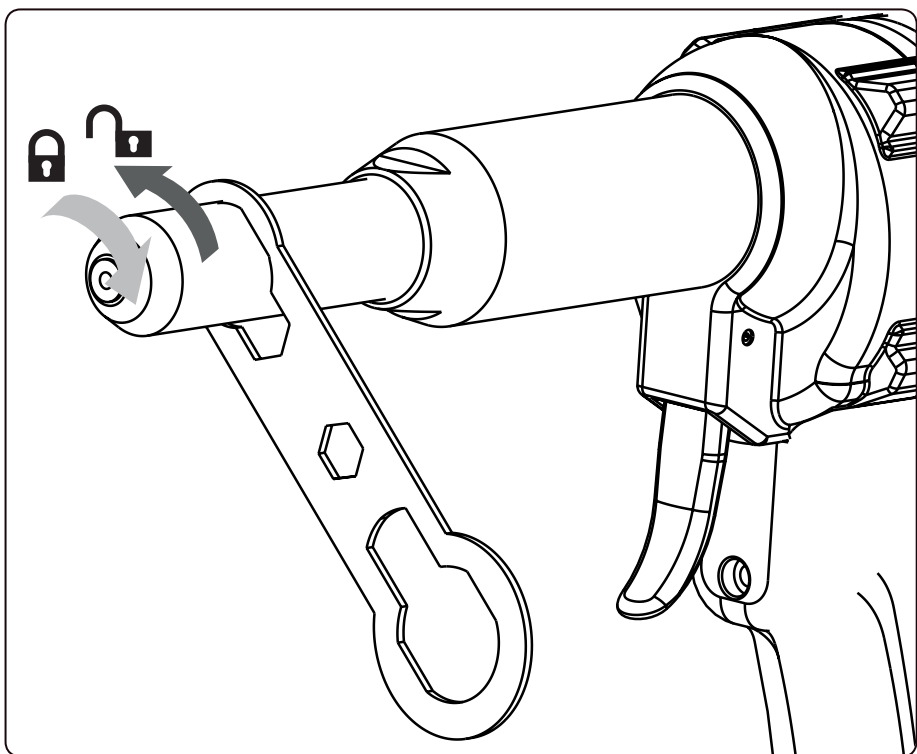
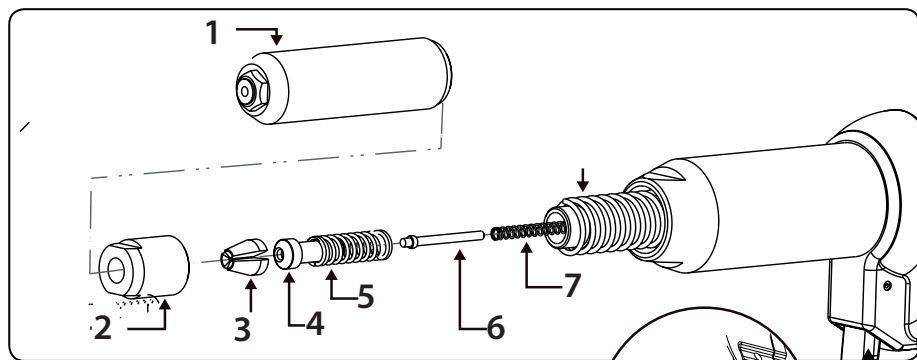


Fig.8, desenroscado/enroscado del cañón



Antes de cambiar las piezas, apriete y suelte el disparador.

Fig.9, piezas en el cañón de la pistola

ACCESORIOS DE REPUESTO Y PIEZAS A COMPRAR EN EL CASO DE LA NECESIDAD

Pieza de repuesto	Número de pedido
8794550A	Pinzas, 3 piezas
8794550C	Carbones de repuesto

Tabla 2

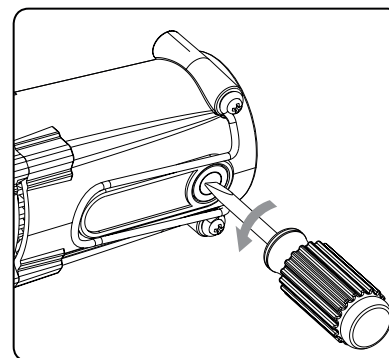
CONTROL/CAMBIO DE CARBONOS

ADVERTENCIA

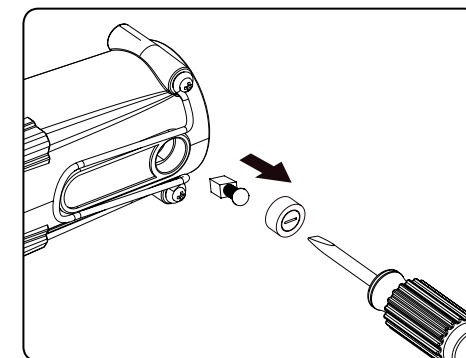
- Cambie y controle las escobillas de carbono con la alimentación de la corriente eléctrica desconectada.

AVISO

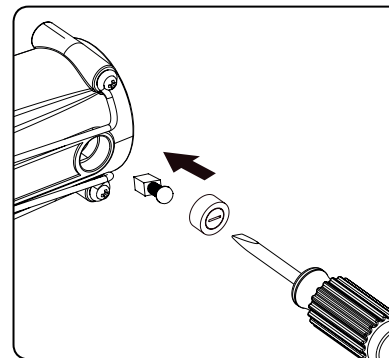
- Si durante la marcha de la herramienta se notan chispas en el interior o si su marcha es irregular, verifique el desgaste de las escobillas de carbono que se encuentran en los bujes de depósito tras desenroscar las cubiertas de los bujes en la unidad de motor (véase fig. 10). Para controlar el estado de las escobillas de carbono, es necesario sacar escobillas de las escobillas de carbono. Las escobillas de carbono se tienen que cambiar las dos a la vez por piezas originales del fabricante.



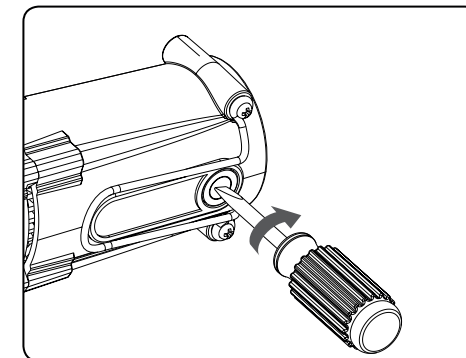
1



2



3



4

Fig.10, control/cambio de escobillas de carbono

- Mantenga limpios los orificios de ventilación del motor. Los orificios atascados impiden que el aire corra, lo que pueda dañar el dispositivo o hasta causar el incendio en consecuencia del insuficiente enfriamiento por la corriente del aire.
- Para limpiar el dispositivo use un paño húmedo, mojado en la solución de jabón, impida la penetración el agua en la parte eléctrica del dispositivo. No use productos de limpieza agresivos ni diluyentes orgánicos. Dañaría la cubierta plástica del dispositivo.
- Para la reparación del dispositivo se deben usar piezas originales del fabricante.
- Para la reparación de garantía del producto, diríjase al vendedor donde compró el producto para que asegure la reparación por el servicio autorizado de la marca Extol®. En el caso de una reparación de posgarantía, diríjase al servicio autorizado de la marca Extol® (los puntos de servicio se encuentran en la dirección de web en la introducción del manual).
- La reparación gratuita de garantía abarca solamente defectos de fábrica del producto (ocultos y exteriores) y no cubre el desgaste del producto en consecuencia de una carga excesiva o uso normal ni daño del producto ocasionado por un uso incorrecto.
- En el caso de un pleito entre el comprador y vendedor sobre el contenido del contrato de compraventa que no se haya logrado resolver directamente entre las partes, el comprador tiene derecho a dirigirse a la inspección de comercio que es entidad de la solución extrajudicial de pleitos de consumidores. En el sitio web de la inspección de comercio hay un enlace de la pestaña „ADR-solución extrajudicial de pleitos“.

VII. Instrucciones generales de seguridad



ADVERTENCIA!

Es necesario leer todas las instrucciones de seguridad, manual de uso, figuras y reglamentos suministrados con esta herramienta. No respetar todas las instrucciones de seguridad puede ocasionar la lesión por la corriente eléctrica, incendio y/o lesión grave de personas.

Todas las instrucciones y el manual de uso se deben guardar para su uso posterior.

La expresión „herramienta eléctrica“ en todas las instrucciones de advertencia en adelante se refiere a la herramienta eléctrica alimentada (por cable) de la red o herramienta eléctrica alimentada de la batería (sin cable).

1) SEGURIDAD DEL AMBIENTE DE TRABAJO

- a) El puesto de trabajo se tiene que mantener limpio y bien iluminado. El desorden y zonas oscuras suelen ser causa de accidentes.
- b) La herramienta eléctrica no se debe usar en ambientes con el peligro de explosión, donde haya líquidos inflamables, gases o polvo. En la herramienta eléctrica se producen chispas que pueden encender el polvo o vapores.
- c) Durante el uso de la herramienta eléctrica es necesario impedir el acceso de niños y otras personas. Si el operador se distrae, puede perder el control de la actividad realizada.

2) SEGURIDAD ELÉCTRICA

- a) La horquilla del cable de la herramienta eléctrica tiene que corresponder al enchufe de red. La horquilla no se debe modificar de ninguna manera. No se deben usar adaptadores de enchufe con una herramienta que tenga la conexión protectora a tierra. Horquillas que no estén deterioradas por modificaciones y enchufes correspondientes reducen el peligro del choque eléctrico.
- b) El operador no debe tocar con ninguna parte del cuerpo objetos puestos a tierra, por ejemplo, tuberías, cuerpos de calefacción central, fogones y refrigeradores. El peligro de la lesión por corriente eléctrica es mayor si su cuerpo está conectado a tierra.

- c) La herramienta eléctrica no se debe exponer a la lluvia, humedad o agua. Si el agua penetra en la herramienta eléctrica, aumenta el peligro de la lesión por corriente eléctrica.
- d) El cable no se debe usar para otros fines. La herramienta eléctrica no se debe llevar ni tirar por el cable ni se debe desconectar la horquilla del enchufe tirando del cable. La alimentación se debe proteger del calor, grasa, cantos afilados o piezas móviles. Los cables dañados o enredados aumentan el peligro del choque eléctrico.
- e) Si la herramienta eléctrica se utiliza en el exterior, hay que usar un cable de extensión conveniente para el uso a la intemperie. El uso del cable de extensión para el uso exterior reduce el peligro del choque eléctrico.
- f) Si se utiliza la herramienta eléctrica en locales húmedos, es necesario utilizar la alimentación protegida por dispositivo de corriente residual (RCD). El uso del RCD reduce el peligro del choque eléctrico.
El concepto „dispositivo de corriente residual (RCD)“ puede ser sustituido por el concepto „disyuntor principal de la corriente (GFCI)“ o „disyuntor de fuga (ELCB)“.

3) SEGURIDAD DE PERSONAS

- a) Durante el uso de la herramienta eléctrica, el operador debe ser atento, tiene que prestar atención a su actividad y tiene que concentrarse y reflexionar. La herramienta eléctrica no se debe usar siempre que el operador esté cansado o bajo influencia de drogas, alcohol o medicamentos. Un momento del despiste durante el uso de la herramienta eléctrica puede causar una lesión grave de personas.
- b) Utilizar el equipamiento de protección individual. Siempre hay que utilizar la protección de los ojos. Equipamientos de protección individual como respirador, calzado antideslizante de seguridad, casco o protectores del oído que se utilicen conforme a las condiciones del trabajo reducen el peligro de lesión de personas.
- c) Es necesario evitar el arranque no intencional de la máquina. Es necesario comprobar que el conector esté en la posición de desco-

nectado antes de la conexión de la horquilla en el enchufe y/o conexión del conjunto de batería, levantamiento o traslado de la herramienta. Desplazar la herramienta con el dedo en el disparador o conectar la horquilla de la herramienta con el conector conectado puede causar accidentes.

- d) Antes de conectar la herramienta es necesario quitar todas las herramientas de ajuste o llaves. La herramienta de ajuste o llave que se quede fijada en la parte rotativa de la herramienta eléctrica puede causar lesión de personas.
- e) El operador tiene que trabajar solamente donde alcance con seguridad. El operador siempre tiene que mantener la posición estable y equilibrio. Permite un control mejor de la herramienta eléctrica en situaciones imprevistas.
- f) Vestirse adecuadamente. No llevar ropa suelta ni joyas. El operador tiene que tener cuidado con mantener el pelo y la ropa bastante lejos de las partes móviles. La ropa suelta, joyas y pelo largo pueden ser atrapados por las partes móviles.
- g) Si se dispone de equipos para la conexión del dispositivo a la aspiración y recogida del polvo, hay que asegurar que tales equipos se conecten y se usen correctamente. El uso de estos equipos puede reducir peligros ocasionados por el polvo.
- h) El operador no debe permitir que por la rutina del uso frecuente de la herramienta se vuelva negligente y empiece a ignorar los principios de la seguridad de la herramienta. La actividad imprudente puede causar lesiones graves en un instante.

4) USO Y MANTENIMIENTO DE HERRAMIENTAS ELÉCTRICAS

- a) La herramienta eléctrica no se debe sobrecargar. Es necesario usar la herramienta eléctrica que sea adecuada para el trabajo realizado. La herramienta eléctrica adecuada ejecutará mejor y más seguramente el trabajo, para el cual fue construida.
- b) No se debe usar una herramienta eléctrica que no se pueda conectar y desconectar con

el conector. Cualquier herramienta eléctrica que no se pueda controlar por el conector es peligrosa y debe ser reparada.

- c) **Antes de cualquier ajuste, cambio de accesorios o almacenamiento de la herramienta eléctrica es necesario sacar la horquilla del enchufe de red y/o quitar el conjunto de batería de la herramienta eléctrica, si es desarmable.** Estas medidas preventivas de seguridad reducen el peligro del arranque indeseable de la herramienta eléctrica.
- d) **La herramienta no utilizada se debe almacenar fuera del alcance de niños y no se debe permitir su uso por personas que no hayan conocido la herramienta eléctrica o estas instrucciones.** La herramienta eléctrica es peligrosa en las manos de usuarios inexpertos.
- e) **La herramienta eléctrica y sus accesorios requieren el mantenimiento. Es necesario controlar el ajuste de las partes móviles y su movilidad, concentrarse en rupturas, piezas quebradas y cualquier otra circunstancia que pueda amenazar la función de la herramienta eléctrica. Si la herramienta está dañada, antes del próximo uso hay que asegurar su reparación.** Muchos accidentes se deben al mantenimiento insuficiente de la herramienta eléctrica.
- f) **Las herramientas de corte se deben mantener afiladas y limpias.** En las herramientas de corte bien mantenidas y afiladas hay menos probabilidad del atrapado del material o bloqueo y el trabajo con ellas se controla mejor.
- g) **La herramienta eléctrica, accesorios, herramientas de trabajo, etc., se deben usar conforme a estas instrucciones y de tal modo que haya sido determinado para la herramienta eléctrica concreta, considerando las condiciones del trabajo y el tipo del trabajo realizado.** Usar la herramienta eléctrica para otras actividades que las determinadas puede ocasionar situaciones peligrosas.
- h) **Los mangos y superficies de agarre se deben mantener limpias, secas y sin grasa.** Los mangos y superficies de agarre deslizantes no permiten el agarre y control seguro de la herramienta en situaciones imprevistas.

5) SERVICIO

- a) **Las reparaciones de la herramienta eléctrica se deben encargar a una persona cualificada que utilice piezas de repuesto idénticas.** De este modo se garantizará el mismo nivel de seguridad de la herramienta eléctrica que antes de la reparación.

VIII. Instrucciones de seguridad complementarias para el trabajo con la pistola remachadora



Durante la marcha, la herramienta genera el campo electromagnético que puede influir negativamente en el uso de implantes medicinales activos o pasivos (marcapasos cardíaco) y amenazar la vida del usuario. Antes del uso de esta herramienta, consulte al médico o al fabricante del implante para saber si puede trabajar con esta herramienta.

- No use la pistola remachadora para otro fin que el determinado. No modifique el dispositivo para otro fin del uso.
- La pistola remachadora no se destina a la fijación de conductores bajo tensión y que estén bajo tensión. Evite el daño del cable de alimentación de la pistola remachadora. Mantenga el cable de la pistola remachadora bastante lejos del puesto de trabajo.
- Agarre el dispositivo en las partes de agarre (mango) aisladas, si no, en el caso del daño del conductor bajo tensión, sea del cable de alimentación, sea línea eléctrica oculta, la tensión peligrosa para la vida puede ser conducida a las partes metálicas no aisladas del dispositivo causando el choque eléctrico del operador.
- No apriete el disparador de la pistola remachadora con el remache insertado en el cañón si el remache no está asentado en el orificio para evitar su salto al espacio. No apunte con la pistola remachadora contra personas ni animales.

IX. Significado del marcado en la etiqueta



	Corresponde a los requerimientos aplicables de la UE.
	Use protectores certificados de la vista y oído con el nivel suficiente de la protección.
	Antes del uso lea el manual de uso.
	Dispositivo de la clase de protección II. Aislante doble.

Tabla 3

X. Almacenaje

- Almacene el dispositivo limpio en un lugar seco fuera del alcance de niños, donde la temperatura no supere 40°C. Proteja la herramienta de la radiación solar directa, fuentes de radiación de calor, humedad alta y penetración del agua.

XI. Liquidación de residuos

- Eche los embalajes al contenedor de correspondientes residuos clasificados.

EQUIPO ELÉCTRICO



No eche el producto inútil a la basura mixta sino que hay que entregarlo a la liquidación ecológica. Según el reglamento 2012/19 UE, equipos eléctricos no se deben echar a la basura mixta sino entregar a la liquidación ecológica por centros especializados a la recogida de equipos eléctricos. La información de los puntos de recogida y de las condiciones de la misma la obtiene en la alcaldía municipal.

Declaración de conformidad UE

Objeto de la declaración-modelo, identificación del producto:

Extol® Industrial 8794550
Pistola remachadora eléctrica 400 W

Fabricante Madal Bal a.s. • Bartošova 40/3, CZ-760 01 Zlín • NI: 49433717

declara
que el objeto antes descrito de la declaración está en conformidad con los correspondientes reglamentos legales de armonización de la Unión Europea:

2006/42/UE, 2011/65/UE, 2014/30/UE

Esta declaración se expide a responsabilidad exclusiva del fabricante.

**Normas armonizadas (incluidos sus anexos de enmienda, si existen)
que fueron aplicadas para la evaluación de la conformidad y en cuya base se declara la conformidad:**

EN 62841-1:2015; EN ISO 12100:2010; EN 60204-1:2006 hasta 14.09.2021,
después según EN 60204-1:2018; EN 55014-1:2017; EN 55014-2:2015;
EN 61000-3-2:2014 do 01.03.2022; después según EN IEC 61000-3-2:2019; EN 61000-3-3:2013;
EN IEC 63000:2018;

La documentación técnica 2006/42 CE fue compilada por Martin Šenkýř.

La documentación técnica 2006/42 CE está a disposición en la dirección de la sociedad Madal Bal, a.s.

Lugar y fecha de la expedición de la declaración de conformidad EU: Zlín 9.10.2018

En nombre de la sociedad Madal Bal, a.s.:

Martin Šenkýř,
miembro de la junta directiva de la sociedad

ALLONGE À RIVETER POUR LA PERCEUSE POUR LES RIVETS AVEUGLES

fortum®



pour le travail, il est possible d'utiliser des outils avec le moment requis, par exemple un tournevis sans fil, une perceuse électrique 230 V ou une perceuse pneumatique

No. de commande	description
4770651	pour les rivets aveugles 2,4-3,2-4,0-4,8 mm en matériaux: aluminium, cuivre, acier, acier inoxydable

ALLONGE À RIVETER POUR LA PERCEUSE POUR LES ÉCROUS À SERTIR

fortum

vitesse de travail recommandée pour la performance optimale 240min^{-1}

serrage dans la perceuse à travers d'un hexagone 1/4"



pour le travail, il est possible d'utiliser des outils avec le moment requis, par exemple un tournevis sans fil, une perceuse électrique 230 V ou une perceuse pneumatique



No. de commande	description
4770654	pour les écrous à sertir M3-M4-M5-M6-M8 en matériaux: aluminium, cuivre, acier, acier inoxydable

PISTOLET À RIVER EN COMPOSITE POUR RIVETS AVEUGLES, PNEU

EXTOL
PREMIUM



l'alimentation d'air de la riveteuse est menée sur un joint mobile ce qui soulage la traction du tuyau d'air de l'outil en tenant la riveteuse dans diverses positions.



La riveteuse pneumatique peut être utilisée partout où il est nécessaire de créer des joints rivetés rapidement, facilement et de la manière fiable. Pendant des travaux de couvreur, dans la production des structures métalliques, dans les ateliers automobiles, etc. Grâce à l'entraînement à air comprimé, elle accélère chaque travail et le rivetage est performé sans aucun effort.

No. de commande	description	
8865070	diamètre des rivets	2,4 - 4,8 mm
	matériel des rivets	aluminium, cuivre, acier, acier inoxydable
	force de rivetage	745 kg, 7290 N
	pression de service max.	4-5 bar
	course	18 mm
	consommation d'air	1,2 l/min
	diamètre de l'insert	1/4"
	poids	1,2 kg
8865070A	mâchoires 3 pièces	

Introduction

Cher client,

Merci d'avoir fait confiance à la marque Extol® en achetant ce produit.

Le produit a été soumis à des tests de fiabilité, de sécurité et de qualité prescrits par les normes et les réglementations de l'Union européenne.

Si vous avez des questions, veuillez contacter notre centre des clients et conseils:

www.extol.cz **service@madalbal.cz**

Fabricant: Madal Bal a. s., Průmyslová zóna Příluky 244, 76001 Zlín, République tchèque

Date de publication : 9.10.2018

I. Caractéristiques – usage prévu

- ✓ Pistolet à riveter électrique **Extol® Industrial 8794550** est déterminée pour le montage sans filetage très rapide et élégant des matériaux en serrant des rivets aveugles en cuivre, aluminium, acier ou acier inoxydable (de tout matériau métallique) avec un diamètre du corps de 3,2-4,0 - 4,8 mm.



Image 1

II. Données techniques

Numéro de modèle/Numéro de commande	8794550
Puissance	400 W
Tension d'alimentation/fréquence	220-240 V ~50 Hz
Diamètre du corps des rivets ¹⁾	3,2- 4,0 – 4,8 mm
Matériau du corps des rivets	Tous les métaux
Force de traction	≤ 8000 N
Course totale	22 mm
Longueur du câble d'alimentation	2,5 m
Niveau de pression acoustique LpA	78,1 dB(A) ; incertitude K=±4 dB(A)
Niveau de puissance acoustique LwA	88,2 dB(A) ; incertitude K=±4 dB(A)
Vibration max. sur la poignée (somme des trois axes)	<2 ,0 m/s ² ; incertitude K=±1,5 m/s ²
Poids sans le câble	2,3 kg
Protection	IP2X
Classe de protection	II (isolation double)

Tableau 1

1) Il ne s'agit pas d'une tige du rivet qui sera arrachée après le serrage du rivet. Le diamètre du corps du rivet correspond au diamètre de la tige du rivet auquel la vis de rivetage est destinée, avec le diamètre du corps du rivet indiqué sur la tête de la vis de rivetage qui est vissée dans le canon du pistolet à riveter.

- La valeur des vibrations totale déclarée et la valeur d'émission sonore déclarée ont été mesurées conformément à la méthode d'essai standard et elles peuvent être utilisées pour comparer un outil avec un autre. La valeur des vibrations totale déclarée et la valeur d'émission sonore déclarée peuvent également être utilisées pour la détermination préliminaire de l'exposition.

⚠ AVERTISSEMENT

- Les émissions de vibrations et les émissions sonores pendant l'utilisation réelle de l'outil peuvent différer des valeurs déclarées en fonction de la façon dont l'outil est utilisé, notamment du type de la pièce usinée.
- Il est nécessaire de définir des mesures de sécurité pour protéger les opérateurs qui sont basées sur une évaluation de l'exposition sous les conditions réelles d'usage (vue toutes les parties du cycle de travail, telles que le temps pendant lequel l'outil est éteint et ralenti, sauf le temps de démarrage).

III. Parties et éléments de commande



Image 1

Image 1, Position-description

- | | |
|--|--|
| 1) Vis à rivet | 5) Couvercle des fourreaux des balais de charbon |
| 2) Canon du pistolet à riveter | 6) Crochet sur la ceinture |
| 3) Vis à riveter pour diamètres différents du corps du rivet (diamètre du corps du rivet est marqué sur la tête de la vis) | 7) Poignée |
| 4) Ouvertures d'aération du moteur | 8) Câble d'alimentation |
| | 9) Bouton d'alimentation |
| | 10) Déclencheur |

IV. Préparation du pistolet à riveter pour l'utilisation

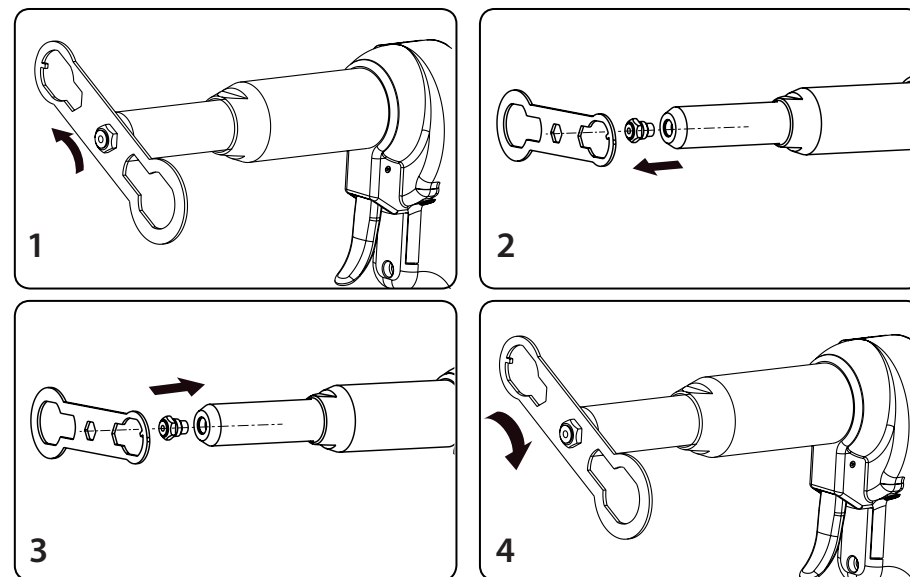


Image 2

⚠ AVERTISSEMENT

Lisez complètement le mode d'emploi avant l'utilisation et laissez-le près du produit pour que l'utilisateur puisse en prendre connaissance. En cas de prêt ou de vente du produit, joignez-y le présent mode d'emploi. Empêchez l'endommagement du mode d'emploi. Le fabricant n'est pas responsable des dommages ou blessures résultant d'une utilisation de l'appareil en contradiction avec le présent mode d'emploi. Prenez connaissance de tous les éléments de commande et parties de l'appareil avant son utilisation, ainsi que de la façon d'éteindre celui-ci pour pouvoir l'éteindre immédiatement en cas de la situation dangereuse. Contrôlez la fixation de toutes les pièces de l'appareil avant son utilisation et vérifiez qu'aucune des parties de celui-ci, telles que les éléments de protection de sécurité, n'est endommagée ou mal installée ou manquantes. L'isolation endommagée ou pourrie du câble d'alimentation est également considérée comme un endommagement. N'utilisez pas l'outil avec ses pièces endommagées ou manquantes et faites-le réparer ou remplacer dans un centre de service agréé de la marque Extol® - voir le chapitre Service et maintenance ou le site Web au début de ce manuel d'instructions.

⚠ AVERTISSEMENT

Avant d'installer/de remplacer la vis à riveter, avant la maintenance ou tout autre entretien de l'outil débranchez l'outil de l'alimentation électrique.

INSTALLATION/REPLACEMENT DE LA VIS À RIVETER

- Le pistolet à riveter est conçu pour les rivets aveugles du diamètre du corps de 3,2 mm; 4,0 mm; et 4,8 mm. Pour un certain diamètre du corps du rivet il faut utiliser la vis à riveter appropriée (Image 1, position 1 et position 3) qui est marquée par son numéro sur sa tête qui correspond au diamètre du corps du rivet et non au diamètre de la tige du rivet. Une vis à riveter est vissée dans le pistolet principal et les deux autres sur le côté droit du pistolet à riveter.
- Si une vis à riveter avec par exemple son numéro 4,8 mm est vissée dans le pistolet principal, cette vis ne doit pas être utilisée pour les rivets aveugles d'un diamètre du corps inférieur à 4,8 mm. Les vis à riveter ont des longueurs du corps différentes en fonction de la taille du diamètre du corps du rivet pour lequel elles sont destinées.

- La vis à riveter appuie, par sa longueur du corps, sur les mâchoires pour créer un trou dans les mâchoires de la taille qui est nécessaire pour insérer la tige du rivet dont le diamètre correspond au diamètre du corps du rivet. L'utilisation d'une certaine vis à riveter pour des rivets aveugles de diamètre différente peut causer le blocage de la tige du rivet dans les mâchoires ou son dysfonctionnement.

Faites l'installation ou le remplacement de la vis à riveter selon les étapes 1 à 4 selon l'image 2.

V. Mode d'utilisation

⚠ AVERTISSEMENT

- Avant de connecter le câble d'alimentation à une source d'alimentation vérifiez si la valeur de tension dans la prise correspond à la plage de la tension et à la fréquence 220-240 V ~ 50 Hz. On peut utiliser l'outil dans cette plage de la tension.

Connectez l'extrémité du câble d'alimentation dans la prise électrique.

⚠ AVERTISSEMENT

- En travaillant avec le pistolet à riveter, utilisez une protection oculaire et auditive certifiée appropriée au niveau de la protection suffisant.

- a) Mettez l'interrupteur de fonctionnement du pistolet à riveter dans la position «ON», voir l'image 3.

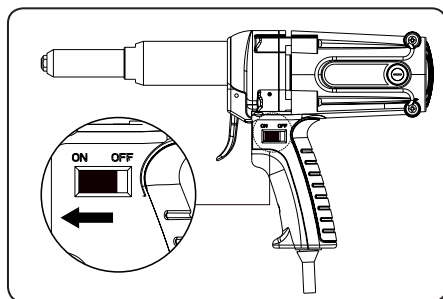


Image 3

- b) Insérez le corps du rivet, voir l'étape 1 et 2 de l'image 4, dans le trou percé du diamètre correspondant selon le diamètre du corps du rivet. Le corps du rivet doit être suffisamment long par rapport à l'épaisseur des matériaux assemblés pour assurer que les matériaux soient correctement assemblés.

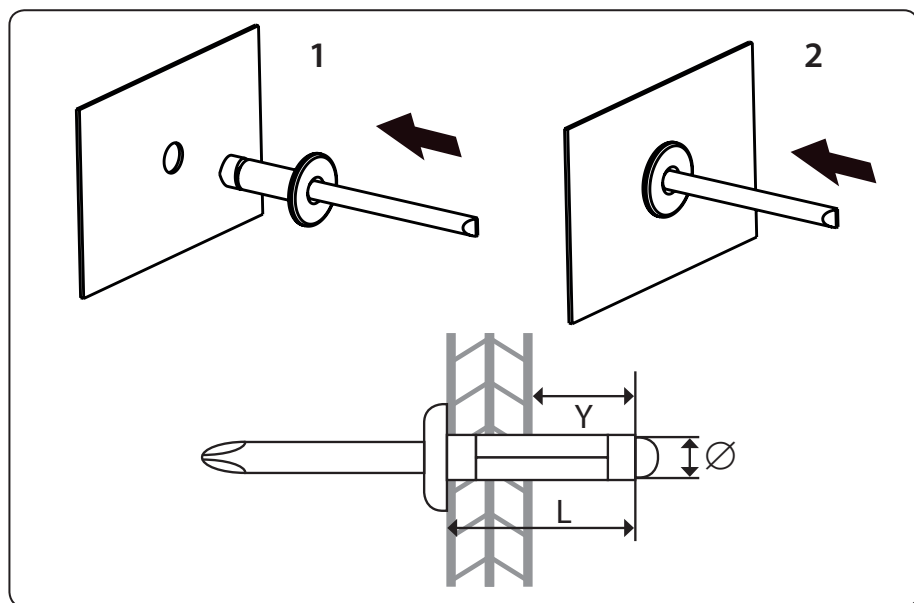


Image 4

- c) Insérez la tige du rivet dans le trou de la vis à rivete dans le pistolet à riveter et appuyez et immédiatement desserez la gâchette du pistolet sans la tenir, voir l'étape 3, l'image 5. La gâchette du pistolet ne doit pas être tenue.

⚠ AVERTISSEMENT

- Si le rivet n'est pas inséré dans le trou, après avoir relâché la gâchette du pistolet à riveter, le rivet serré sera éjecté dans l'espace et la tige du rivet arrachée va tomber.

- Si un son, des vibrations ou un fonctionnement anormal se produisent pendant le fonctionnement de l'outil, déclenchez immédiatement l'outil, débranchez-le de l'alimentation électrique et trouvez et corrigez la cause du fonctionnement anormal. Si le fonctionnement anormal est causé par un défaut dans l'outil, faites-le réparer par un centre de service agréé de la marque Extol® par l'intermédiaire du vendeur ou contactez directement un centre de service agréé (les points de service sont dénommés sur le site Web au début de ce manuel d'instructions.).

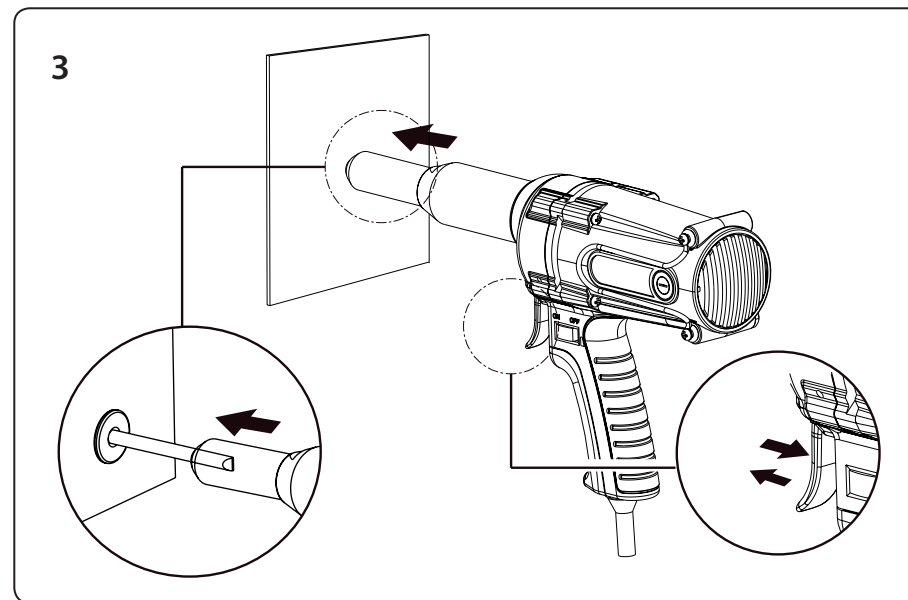


Image 5

- d) Après avoir desserré la gâchette du pistolet à riveter, le rivet est serré et la tige du rivet est arrachée et le rivet sera libéré du canon du pistolet, voir l'étape 4, l'image 6.
- e) À la fin des travaux, mettez l'interrupteur de commande dans la position «OFF».

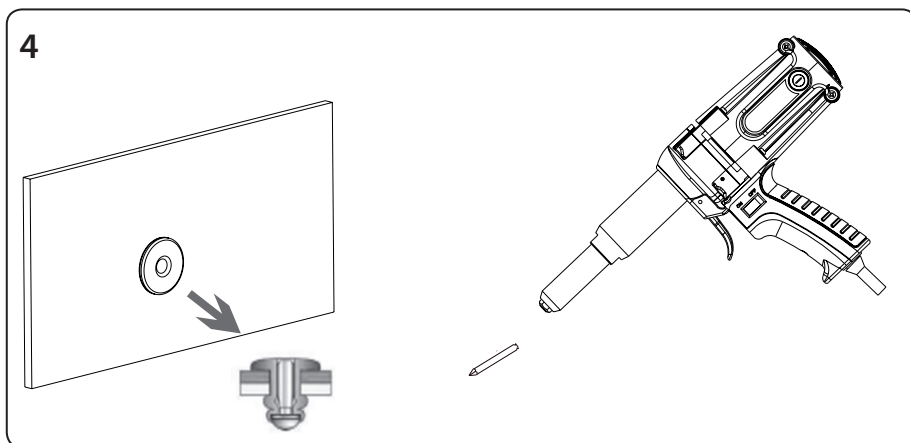


Image 6

VI. Entretien et service

⚠ AVERTISSEMENT

- Faites des opérations de maintenance ou d'autres tâches de service avec l'alimentation électrique déconnectée.

- Si vous avez besoin d'accéder aux mâchoires (partie 3, image 8) ou à d'autres pièces, dévissez le canon en utilisant la clé fournie. Pour pouvoir dévisser le canon par la clé, la saillie de la clé doit être insérée dans le trou du canon comme une butée (image 7). Avant de remplacer des pièces appuyez et desserez la gâchette. Assurez la lubrification suffisante des parties du canon du pistolet à riveter, notamment après leurs remplacement. La graisse de machine doit être utilisée pour la lubrification.

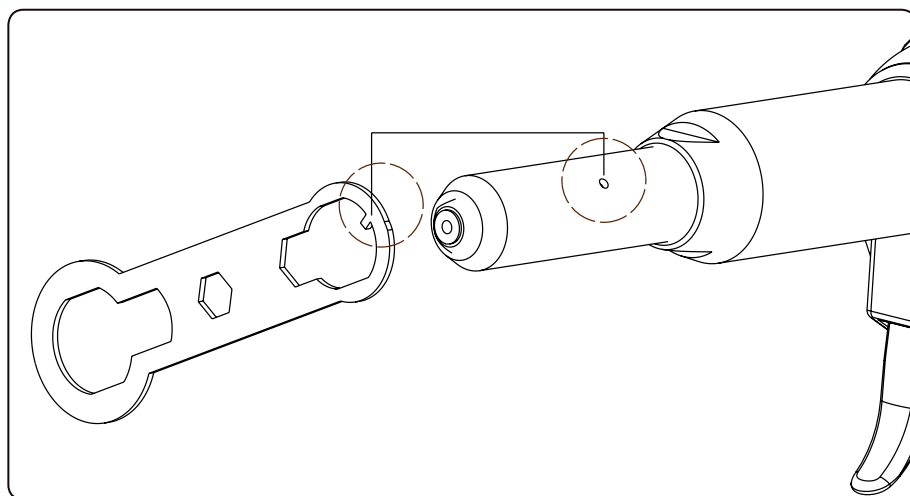


Image 7, position de la butée de la clé dans le trou du canon

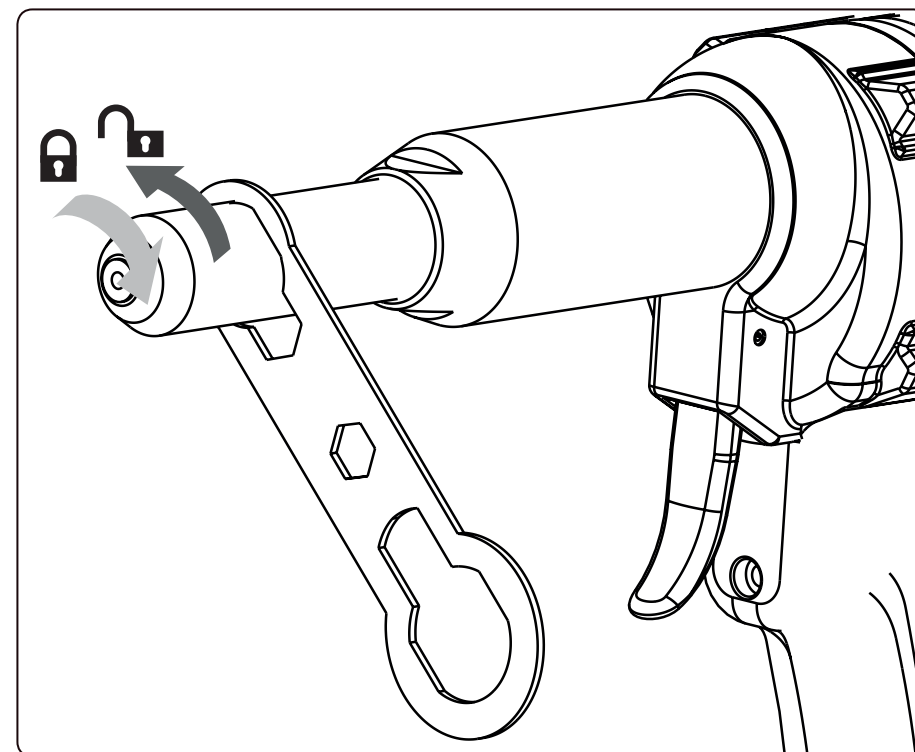
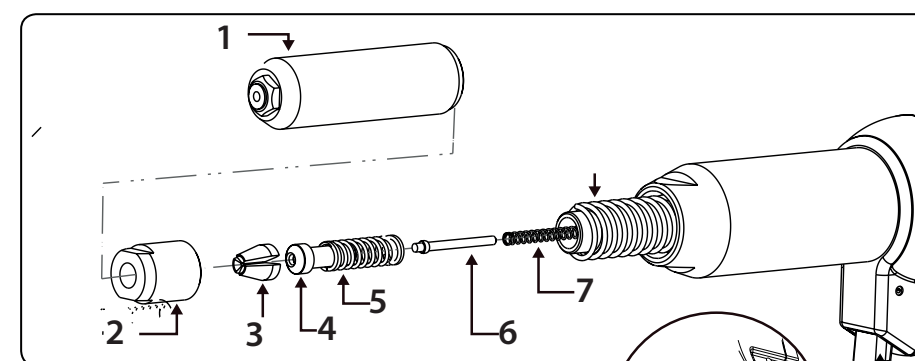


Image 8, dévissage/vissage du canon



Avant de remplacer des pièces appuyez et desserez la gâchette.

Image 9, pièces du canon du pistolet

PIÈCES DÉTACHÉES ET COMPOSANTS À ACHETER SI NÉCESSAIRE

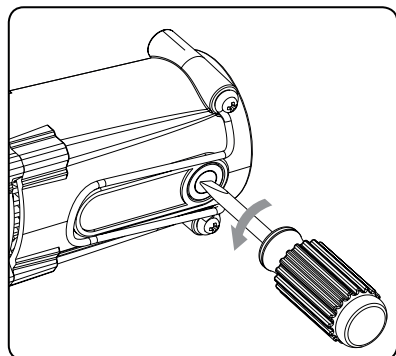
Pièce détachée	Numéro de commande
8794550A	Mâchoires, 3 pièces
8794550C	Charbons de rechange

Tableau 2

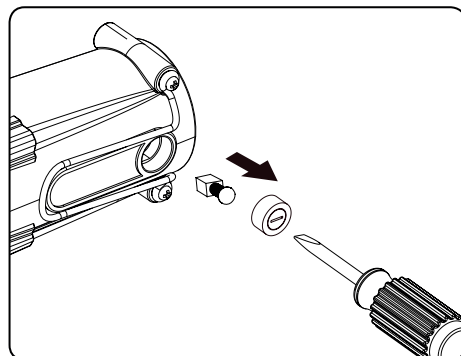
INSPECTION/REPLACEMENT DES CHARBONS

⚠ AVERTISSEMENT

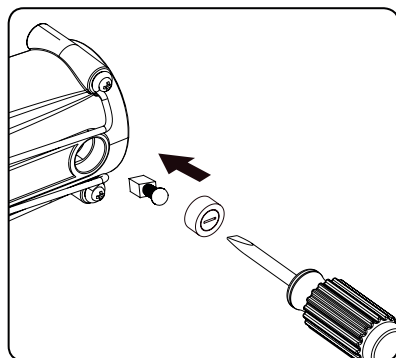
- Faites l'inspection et le remplacement des balais de charbon lorsque l'alimentation est déconnectée.



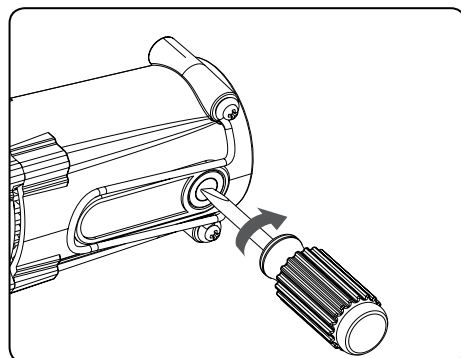
1



2



3



4

Image10, inspection/remplacement des balais de charbon

⚠ AVERTISSEMENT

- S'il y a des étincelles dans l'outil ou si l'outil fonctionne irrégulièrement, vérifiez l'usure des balais de charbon dans les fourreaux de stockage après avoir dévissé les couvercles des fourreaux sur l'unité de moteur (voir l'image 10). Pour vérifier l'état des balais de charbon il faut retirer les balais des balais de charbon. Les balais de charbon doivent tous les deux être remplacés en même temps par les pièces d'origine du fabricant.

- Gardez les ouvertures d'aération du moteur dans un état propre. Les ouvertures crassées empêchent la circulation de l'air, ce qui peut endommager l'outil ou même causer un incendie en raison d'un refroidissement insuffisant par le flux d'air.
- Utilisez un chiffon humide d'une solution détergente pour nettoyer l'appareil et empêchez l'eau de pénétrer dans la partie électrique de l'outil. N'utilisez pas des produits de nettoyage agressifs ou des solvants organiques. Cela pourrait endommager le couvercle plastique de l'outil.
- Les pièces d'origine du fabricant doivent être utilisées pour réparer l'outil.
- S'il faut faire un service de garantie du produit, contactez le vendeur chez qui vous avez acheté votre produit et il va assurer la réparation par un service agréé de la marque Extol®. Pour la réparation après-garantie contactez directement un centre de service agréé de la marque Extol® (les points de service sont dénommés sur le site Web au début de ce manuel d'instructions.).
- La réparation gratuite de garantie s'applique seulement aux défauts de fabrication du produit (cachés et externes) et ne couvre pas l'usure du produit en raison d'une charge excessive ou d'une utilisation standard ou des dommages de l'outil causés par sa mauvaise utilisation.
- En cas de litige entre l'acheteur et le vendeur en ce qui concerne le contrat d'achat, qui n'a pas pu être réglé à l'amiable directement par les parties, l'acheteur a le droit de s'adresser à l'inspection commerciale étant une entité de la solution extrajudiciaire des litiges des consommateurs. Il existe un lien au «Règlement extrajudiciaire des litiges ADR» sur le site Web de l'Inspection du commerce.

VII. Consignes générales de sécurité

⚠ AVERTISSEMENT

Il faut lire toutes les instructions de sécurité, instructions d'utilisation, images et réglementations livrées avec cet outil. *Le non-respect de toutes les instructions suivantes peut causer un choc électrique, un incendie ou des blessures graves des personnes.*

Toutes les instructions et le mode d'emploi doivent être conservés pour les consulter en future.

Le terme «outil électrique» dans tous les avertissements suivants fait référence à un outil électrique alimenté (par l'alimentation électrique flexible) du réseau ou de la batterie (sans l'alimentation électrique flexible).

1) SÉCURITÉ DE L'ENVIRONNEMENT DE TRAVAIL

- Il faut maintenir le lieu de travail propre et bien éclairé.** *Le désordre et les espaces sombres peuvent souvent causer des accidents.*
- Les outils électriques ne doivent pas être utilisés dans des atmosphères avec un risque d'explosion ou des liquides, gaz ou poussières inflammables se trouvent.** *Les outils électriques créent des étincelles qui peuvent enflammer la poussière ou les vapeurs.*
- En utilisant des outils électriques empêchez l'accès des enfants et des autres personnes.** *Si l'opérateur est dérangé, il peut perdre le contrôle de l'action effectuée.*

2) SÉCURITÉ ÉLECTRIQUE

- La fiche du câble de l'outil électrique doit correspondre à la prise de courant du réseau. Les fiches ne doivent jamais être modifiées. Aucun adaptateur de prise ne peut être utilisé avec des outils qui ont une mise à la terre de protection.** *Les fiches qui ne sont pas altérés par des modifications et les prises convenables réduisent le risque du choc électrique.*
- Le corps de l'opérateur ne doit pas toucher les objets mis à la terre, par exemple les tuyaux, les corps de chauffage central, les cuisinières et les réfrigérateurs.** *Le risque du choc électrique est plus grand si votre corps est lié à la terre.*

- c) **Les outils électriques ne doivent pas être exposés à la pluie, à l'humidité ou à l'eau.** En cas de l'eau pénétre dans l'outil électrique, le risque du choc électrique est augmenté.
- d) **N'utilisez pas le câble flexible à d'autres fins. Ne pas transporter ni tirer l'outil électrique par le câble d'alimentation, ni tirer le câble d'alimentation de la prise de courant pour le déconnecter. Protégez l'alimentation de la chaleur, de la graisse, des arêtes vives ou des pièces mobiles.** Les câbles endommagés ou emmêlés augmentent le risque de choc électrique.
- e) **Si l'outil électrique est utilisé à l'extérieur, il faut utiliser une rallonge adaptée pour l'usage en extérieur.** L'utilisation d'une rallonge spéciale à l'extérieur limite le risque de choc électrique.
- f) **Si l'outil électrique est utilisé dans les espaces humides, un dispositif à courant résiduel (RCD) doit être utilisé.** L'utilisation d'un RCD réduit le risque de choc électrique.
- Le terme «un dispositif à courant résiduel (RCD)» peut être remplacé par un terme «du disjoncteur de fuite à la terre (GFCI)» ou «du disjoncteur de fuite de courant (ELCB)».*

3) SÉCURITÉ DES PERSONNES

- a) **En utilisant un outil électrique, l'opérateur doit être prudent, faire attention à son travail, se concentrer et réfléchir sobrement. N'utilisez jamais des outils électriques si vous êtes fatigué ou sous l'influence de drogues, d'alcool ou des médicaments.** L'inattention momentanée pendant l'utilisation d'un outil électrique peut causer des blessures graves.
- b) **Utilisez des équipements de protection individuelle. Portez toujours des lunettes de protection.** Les équipements de protection tels que des respirateurs, des chaussures de sécurité antiglisses, un casque dur ou une protection auditive, utilisés conformément aux conditions de travail, réduisent le risque de blessures des personnes.
- c) **Il faut éviter le démarrage involontaire de la machine. Il faut assurer que l'interrupteur est en position d'arrêt avant de brancher la fiche dans la prise ou lors de la connexion de la batterie, du levage ou du transport de l'outil.** Le transport de l'outil avec votre doigt sur l'inter-

rupteur ou l'engagement de la fiche de l'outil avec l'interrupteur en marche peut causer des accidents.

- d) **Avant d'allumer l'outil, tous les outils de réglage ou de clés doivent être retirés.** Un outil de réglage ou une clé laissée attachée à la partie rotative de l'outil électrique peut causer des blessures des personnes.
- e) **L'opérateur ne doit travailler que dans la zone où il peut atteindre en toute sécurité. L'opérateur doit toujours maintenir une posture stable et son équilibre.** Cela permettra un meilleur contrôle de l'outil électrique dans des situations imprévues.
- f) **Portez des vêtements appropriés. Ne portez pas de vêtements amples ni des bijoux. L'opérateur doit assurer que ses cheveux et son vêtement sont suffisamment éloignés des pièces mobiles.** Les vêtements amples, les bijoux et les cheveux longs peuvent être capturés par les pièces mobiles.
- g) **Si des moyens d'extraction et de collecte des poussières sont disponibles, il faut assurer que ces équipements soient connectés et utilisés correctement.** L'utilisation de ces équipements peut limiter les risques causés par la poussière.
- h) **L'opérateur ne doit pas permettre que les principes de sécurité soient ignorés après une utilisation de routine de l'outil.** Une manipulation imprudente peut causer des graves blessures en un instant.
- ### 4) UTILISATION ET ENTRETIEN DES OUTILS ÉLECTRIQUES
- a) **Les outils électriques ne doivent pas être surchargés. Il est nécessaire d'utiliser l'outil électrique approprié qui est destiné à l'activité effectuée.** Des outils électriques correctement sélectionnés effectueront mieux le travail pour lequel ils ont été déterminés et de manière plus sûre.
- b) **Il est interdit d'utiliser des outils électriques qui ne peuvent pas être allumés et éteints par un interrupteur.** Chaque outil électrique qui ne peut pas être commandé par un interrupteur est dangereux et doit être réparé.
- c) **Avant d'effectuer des réglages, de changer des accessoires ou de stocker des outils électriques il est nécessaire de débrancher le câble d'alimentation ou retirer le kit de la**

batterie de l'outil électrique, si elle est amovible. Ces précautions de sécurité limitent le risque de démarrage accidentel de l'outil électrique.

- d) **Il faut stocker des outils électriques non utilisés hors de la portée des enfants et ne pas permettre aux personnes d'utiliser l'outil électrique sans connaître l'outil électrique ou ces instructions.** L'outil électrique est dangereux dans les mains des utilisateurs inexpérimentés.
- e) **Il est nécessaire de maintenir les outils électriques et les accessoires. Il est nécessaire de vérifier le réglage des pièces mobiles et leur mouvement, de se concentrer sur les fissures, les pièces cassées et toutes autres circonstances pouvant limiter le fonctionnement de l'outil électrique. Si l'outil est endommagé, il faut le réparer avant son utilisation ultérieure.** Beaucoup des accidents sont causés par un mauvais entretien des outils électriques.
- f) **Il est nécessaire de maintenir les outils de coupe affûtés et propres.** Les outils de coupe bien maintenus et affûtés sont moins susceptibles de capturer le matériel ou de se bloquer et le travail avec eux est plus facile à contrôler.
- g) **Les outils électriques, les accessoires et les outils de travail etc. doivent être utilisés conformément à ces instructions et de la manière défini pour l'outil électrique concerné, en tenant compte des conditions de travail spécifiques et des types des travaux à effectuer.** L'utilisation des outils électriques pour des activités autres que celles déterminées peut causer des situations dangereuses.
- h) **Poignées et les surfaces de prise doivent être maintenues sèches, propres et sans graisses.** Poignées glissantes et le surfaces de prise ne permettent pas de tenir et de commander les outils en toute sécurité dans des situations imprévues.
- ### 5) SERVICE
- a) **Les réparations des outils électriques doivent être effectuées par les personnes qualifiées qui doivent utiliser des pièces de rechange identiques.** De cette manière, le même niveau de la sécurité de l'outil électrique comme avant la réparation sera assuré.

VIII. Consignes de sécurité supplémentaires pour le travail avec le pistolet à riveter



Pendant son fonctionnement, l'outil génère un champ électromagnétique qui peut négativement affecter le fonctionnement des implants médicaux actifs ou passifs (stimulateurs cardiaques) et mettre en danger la vie des utilisateurs. Avant d'utiliser cet outil vérifiez auprès votre médecin ou le fabricant d'implants si vous pouvez travailler avec cet outil.

- N'utilisez pas le pistolet à riveter à d'autres buts que ces pour lesquels il est destiné. Ne modifiez pas l'outil à d'autres buts.
- Le pistolet à riveter n'est pas déterminé pour fixer des câbles sous tension et qui vont être sous tension et éviter l'endommagement du câble d'alimentation du pistolet à riveter. Tenez le câble du rivet de la zone de travail à une distance suffisante.
- Tenez l'outil par les parties de prise isolées de l'outil (poignée), sinon en cas d'endommagement du câble sous tension, que ce soit son propre câble d'alimentation ou une alimentation électrique cachée, une tension potentiellement mortelle peut être appliquée aux parties métalliques non isolées de l'outil ce qui peut blesser l'opérateur par un choc électrique.
- N'appuyez pas sur la gâchette du pistolet à rivets avec le rivet inséré dans le canon du pistolet à rivets si le rivet n'est pas inséré dans le trou, sinon le rivet sera projeté dans l'espace. Ne visez pas le pistolet à riveter vers des personnes ou des animaux.

IX. Signification des désignations sur l'étiquette



	Elle est conforme aux exigences correspondantes de l'UE.
	Utilisez une protection oculaire et auditive certifiée appropriée au niveau de la protection suffisant.
	Lisez le mode d'emploi avant l'utilisation
	Équipement de la classe de protection II. Isolation double.

Tableau 3

X. Stockage

- Stockez l'outil nettoyé dans un endroit sec hors de la portée des enfants avec des températures jusqu'à 40 °C. Protégez l'outil de la lumière directe du soleil, des sources de la chaleur radiante, de l'humidité élevée et de la pénétration d'eau.

XI. Liquidation des déchets

- Jetez le matériel d'emballage dans le conteneur de tri correspondant.

ÉQUIPEMENT ÉLECTRIQUE

Ne jetez pas le produit rendu inutilisable avec les ordures ménagères mais remettez-le à un point de collecte des déchets électriques. En vertu de la directive 2012/19 UE, les équipements électriques ne peuvent être jetés avec les ordures ménagères mais doivent être remis à un point de collecte des équipements électriques. Les informations sur les points de collecte et leurs conditions sont disponibles à la mairie.

Déclaration de conformité UE

Objet de la déclaration - modèle, identification du produit:

Extol® Industrial 8794550
Pistolet à riveter électrique 400 W

Le fabricant Madal Bal a.s. • Bartošova 40/3, CZ-760 01 Zlín • No d'l.: 49433717

déclare
que l'objet de la déclaration décrite ci-dessus conforme
à la législation d'harmonisation correspondante de l'Union européenne:
2006/42 ES; (EU) 2011/65; (EU) 2014/30;
Cette déclaration est publiée sous la seule responsabilité du fabricant.

Les normes harmonisées (y compris leurs annexes modificatives, le cas échéant, si applicable), qui ont été utilisées pour l'évaluation de la conformité et sur la base desquelles cette conformité est déclarée:

EN 62841-1:2015; EN ISO 12100:2010; EN 60204-1:2006 do 14.09.2021,
puis selon EN 60204-1:2018; EN 55014-1:2017; EN 55014-2:2015;
EN 61000-3-2:2014 do 01.03.2022; puis selon EN IEC 61000-3-2:2019; EN 61000-3-3:2013;
EN IEC 63000:2018;

Le complètement de la documentation technique 2006/42 CE a été faite par Martin Šenkýř.
Documentation technique 2006/42 CE est disponible à l'adresse de l'entreprise Madal Bal, a.s.

Lieu et date de délivrance de la déclaration de conformité: Zlín 9.10.2018

Au nom de l'entreprise Madal Bal, a.s.:

Martin Šenkýř,
membre du Conseil d'administration de l'entreprise