

**Skládací pracovní stůl / CZ**  
**Skladací pracovný stôl / SK**  
**Összecsukható munkaasztal / HU**  
**Zusammenklappbarer Arbeitstisch / DE**  
**Folding workbench / EN**

---



---

**Původní návod k použití**

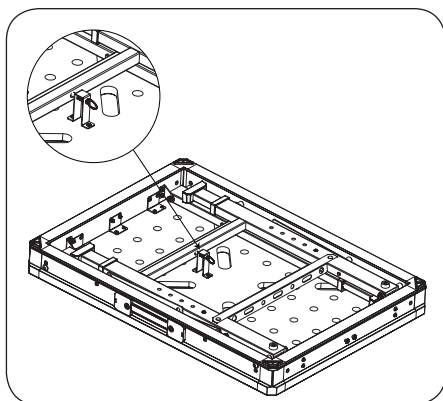
**Preklad pôvodného návodu na použitie**

**Az eredeti használati utasítás fordítása**

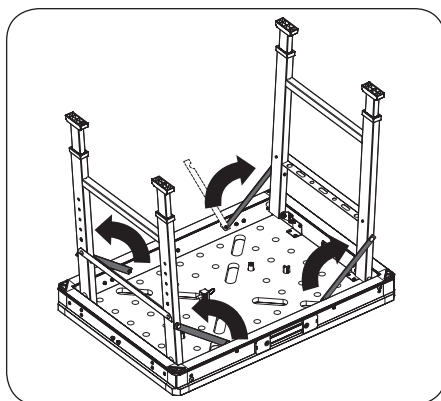
**Übersetzung der ursprünglichen Bedienungsanleitung**

**Translation of the original user's manual**

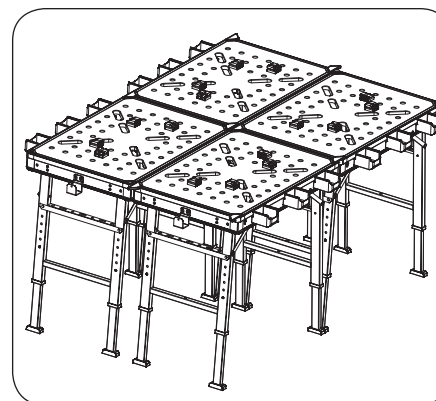




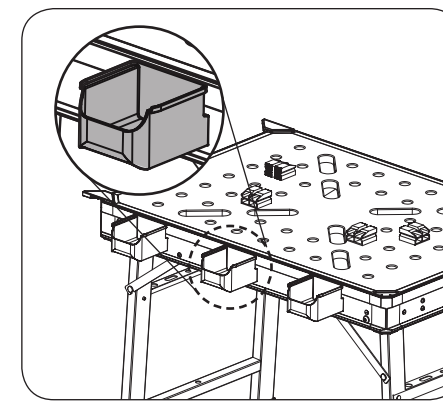
**CZ /** Vytáhněte pojistný kolík a vyklopte nohu.  
**SK /** Vytiahnite zaistovací kolík a vyklopte nohu.  
**HU /** Húzza ki a rögzítőcsapot, és lendítse ki a lábát.  
**DE /** Ziehen Sie den Sicherungsstift heraus und schwenken Sie das Bein heraus.  
**EN /** Pull out the locking pin and open the legs.



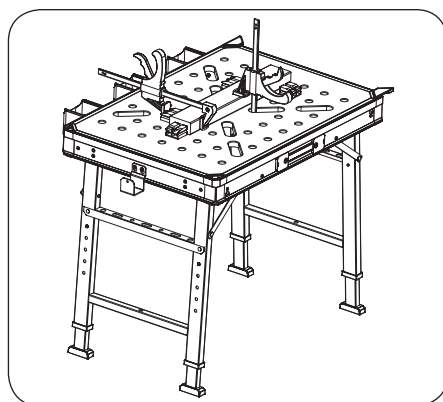
**CZ /** Zajistěte všechny čtyři nohy propojovací osou.  
**SK /** Zaistite všetky štyri nohy prepojovacou osou.  
**HU /** Rögzítse mind a négy lábát a hajtórúddal.  
**DE /** Befestigen Sie alle vier Beine mit der erbindungsstange.  
**EN /** Secure all four legs with the connecting rod.



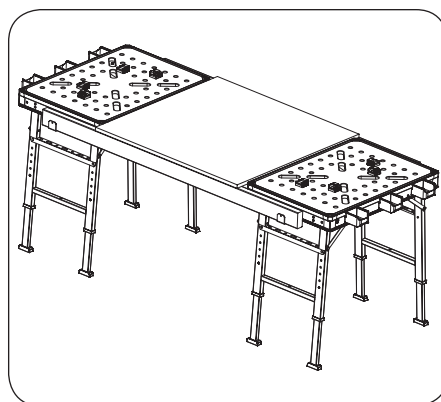
**CZ /** Pomocí přiložených spojovacích prvků lze spojit více jednotek k sobě.  
**SK /** Pomocou priložených spojovacích prvkov je možné spojiť viac jednotiek k sebe.  
**HU /** Több egység összekapcsolható a mellékelt csatlakozókkal.  
**DE /** Mit den mitgelieferten Anschlüssen können mehrere Einheiten verbunden werden.  
**EN /** Multiple units can be connected together using the included fasteners.



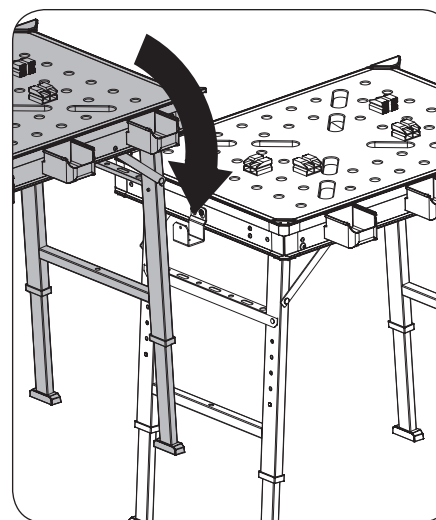
**CZ /** Závěsné boxy na nářadí slouží pro uložení příslušenství.  
**SK /** Závěsné boxy na náradie slúžia na uloženie príslušenstva.  
**HU /** A függő szerszámok dobozok a tartozékok tárolására szolgálnak.  
**DE /** Hängende Werkzeugkästen dienen der Aufbewahrung von Zubehör.  
**EN /** Use tool box for accessory storage.



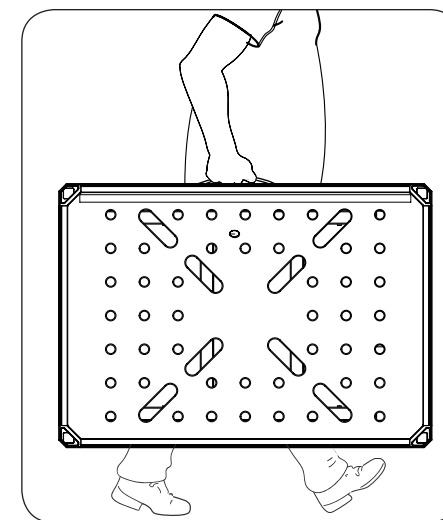
**CZ /** Rychloupínací svorky a vymezovací zarážky lze používat současně.  
**SK /** Rýchloupínacie svorky a vymedzovacie zarážky je možné používať súčasne.  
**HU /** A gyorskioldó bilincsek és a határoló ütközők egyszerre használhatók.  
**DE /** Schnellspanner und Endanschläge können gleichzeitig verwendet werden.  
**EN /** Quick clamps and clamp dogs can be used collaboratively.



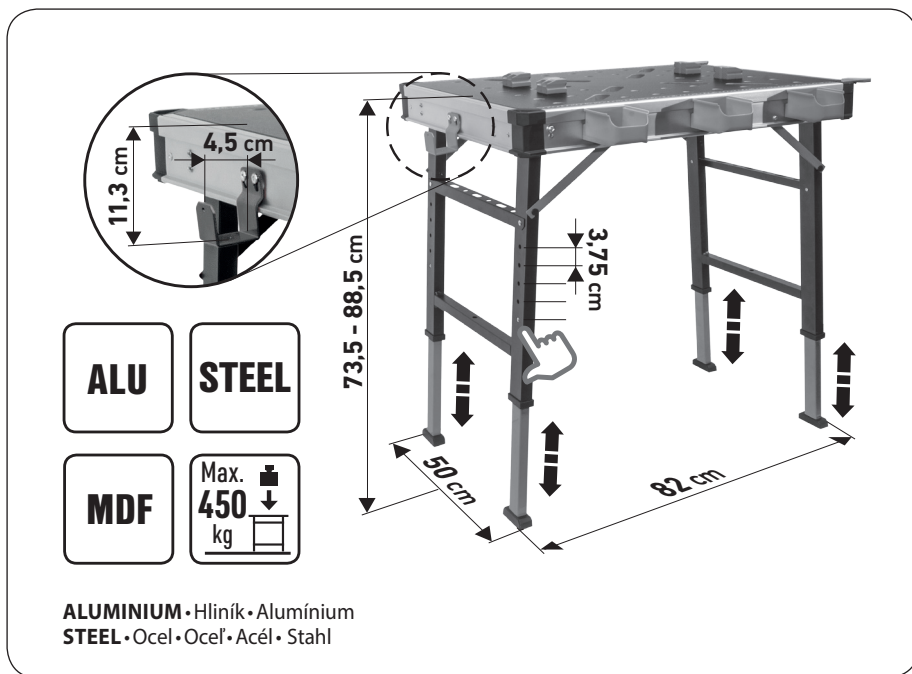
**CZ /** Pomocí trámů a desky vytvoříme ze dvou stůlů rozměrnou pracovní plochu.  
**SK /** Pomocou trámov a dosky vytvoríme z dvoch stolov rozmernú pracovnú plochu.  
**HU /** Gerendák és deszka segítségével két asztalból nagy munkafelületet készíthünk.  
**DE /** Mit Balken und einem Brett schaffen wir aus zwei Tischen eine große Arbeitsfläche.  
**EN /** Use the beams and the board to create a large work surface from the two tables.



**CZ /** Spojení dvou stůlů k sobě.  
**SK /** Spojenie dvoch stolov dohromady.  
**HU /** Két asztal összekapcsolása.  
**DE /** Zwei Tische zusammenfügen.  
**EN /** Joining two tables together.



**CZ /** Snadno se přenáší.  
**SK /** Ľahko sa prenáša.  
**HU /** Könnyű vinni.  
**DE /** Leicht zu tragen.  
**EN /** Easy to carry.



## SK / KONTAKTNÉ ÚDAJE

S akýmkoľvek otázkami sa obráťte na naše zákaznicke a poradenské centrum:

**www.fortum.sk** Fax: +421 2 212 920 91 Tel.: +421 2 212 920 70

Distribútor pre Slovenskú republiku: Madal Bal s.r.o., Pod gaštanmi 4F, 821 07 Bratislava

Výrobca: Madal Bal a. s., Průmyslová zóna Příluky 244, 76001 Zlín, Česká republika

Dátum vydania: 27. 11. 2023

## Záručná lehota a podmienky (práva z chybného plnenia)

- Ak o to kupujúci požiada, je predávajúci povinný kupujúcemu poskytnúť záručné podmienky (práva z chybného plnenia) v písomnej forme podľa zákona.

### ZÁRUČNÝ A POZÁRUČNÝ SERVIS

Pre uplatnenie práva na záručnú opravu tovaru sa obráťte na obchodníka, u ktorého ste tovar zakúpili.

Pre opravu po uplynutí záruky sa tiež môžete obrátiť na náš autorizovaný servis.

Najbližšie servisné miesta nájdete na **www.fortum.sk**. V prípade, že budete potrebovať ďalšie informácie, poradíme Vám na: Fax: +421 2 212 920 91 Tel.: +421 2 212 920 70

E-mail: [servis@madalbal.sk](mailto:servis@madalbal.sk)

## CZ / KONTAKTNÍ ÚDAJE

S jakýmikoli dotazy se obraťte na naše zákaznicke a poradenské centrum:

**www.fortum.cz** [info@madalbal.cz](mailto:info@madalbal.cz) Tel.: +420 577 599 777

Výrobce: Madal Bal a. s., Průmyslová zóna Příluky 244, 76001 Zlín, Česká republika

Datum vydání: 27. 11. 2023

## Záruční lhůta a podmínky (práva z vadného plnění)

- Na výrobek se vztahuje záruka 2 roky od data prodeje dle zákona. Požádá-li o to kupující, je prodávající povinen kupujícímu poskytnout záruční podmínky (práva z vadného plnění) v písomné formě dle zákona.

### ZÁRUČNÍ A POZÁRUČNÍ SERVIS

Pro uplatnění práva na záruční opravu zboží se obraťte na obchodníka, u kterého jste zboží zakoupili.

Pro pozáruční opravu se můžete také obrátiť na náš autorizovaný servis.

Nejbližší servisní místa naleznete na **www.fortum.cz**.

V případě dotazů Vám poradíme na e-mailu: [servis@madalbal.cz](mailto:servis@madalbal.cz) nebo na tel: 222 745 130.

## HU / KAPCSOLATTARTÁSI ADATOK

Kérdéseivel forduljon a vevőszolgálatunkhoz és a tanácsadó központunkhoz:

**www.fortum.hu** Fax: (1) 297-1270 Tel: (1) 297-1277

Gyártó: Madal Bal a. s., Průmyslová zóna Příluky 244, 760 01 Zlín Cseh Köztársaság

Forgalmazó: Madal Bal Kft., 1173 Budapest, Régvám köz 2. (Magyarország)

Kiadás dátuma: 2023. 11. 27

## Garancia és garanciális feltételek

### GARANCIÁLIS IDŐ

A mindenkori érvényes, vonatkozó jogszabályok, törvények rendelkezéseivel összhangban a Madal Bal Kft. az Ön által megvásárolt termékre a jótállási jegyen feltüntetett garanciaidőt ad. A termék javítását a Madal Bal Kft.-vel szerződéses kapcsolatban álló szakszerviz a garanciális időszakban díjmentesen végzi el.

### GARANCIÁLIS IDŐ ALATTI ÉS GARANCIÁLIS IDŐ UTÁNI SZERVIZELÉS

A termékek javítását végző szakszervizek címe, a javítás ügymenetével kapcsolatos információk a **www.madalbal.hu** weboldalon találhatóak meg, illetve a szakszervizek felsorolása a termék vásárlásának helyén is beszerezhető. Tanácsadással a (1)-297-1277 ügyfélszolgálati telefonszámon állunk ügyfeleink rendelkezésére.



