

EXTOL CRAFT 414251

**Domáci vodárna 1200 W / CZ**  
**Domáca vodáreň 1200 W / SK**  
**Házi vízmű 1200 W / HU**



**Původní návod k použití**  
**Preklad pôvodného návodu na použitie**  
**Az eredeti felhasználói kézikönyv fordítása**

## Úvod

Vážení zákazníci,  
děkujeme za důvěru, kterou jste projevíli značce EXTOL CRAFT zakoupením tohoto nářadí.

Tento výrobek absolvoval zevrubné testy spolehlivosti a kvality, kterým své výrobky podrobujeme. Učinili jsme veškerá opatření, aby se k Vám výrobek dostal v dokonalém stavu. Pokud by se i přesto objevila jakákoli závada nebo jste při jeho používání narazili na potíže, neváhejte se prosím obrátit na naše zákaznické centrum:

**Tel.: +420 222 745 130, fax: +420 225 277 400**  
**www.extol.cz**

Výrobce: Průmyslová zóna Příluky 244, 76001 Zlín, Česká republika  
Datum vydání: 11.10.2011

## I. Technické údaje

typové označení	414251
síťové napětí	230 V~ 50 Hz
příkon	1200 W
otáčky motoru	2850 ot./min.
max. výška nasávání	8 m
max. výtlačná výška	46 m/ 300 kPa (3,0 bar)
max. přepr. objem	3800 l/h
spínací/vypínací tlak	140/280 kPa (1,4/2,8 bar)
max. tlak v nádrži	300 kPa (3,0 bar)
objem nádrže	20 l
dovolená teplota vody	4°C – 35°C
provozní teplota	4°C – 40°C
průměr přívodního / výtlačného hrdla	1"
hmotnost	16 kg
hladina akustického výkonu (EN ISO 3744):	83 dB(A)
izolace	třída ochrany I
krytí	IPX4

Na výrobku je uveden měsíc a rok výroby prostřednictvím sériového čísla na štítku výrobku.  
První čtyři číslice uvádí rok, další čtyři číslice uvádí měsíc, pak následuje pořadové číslo.

## II. Rozsah dodávky

Vodárna	1x
Návod k použití	1x

## III. Všeobecné bezpečnostní pokyny

Tento „Návod k použití“ udržujte v dobrém stavu a ponechávejte jej uložen u výrobku, aby se s ním, v případě potřeby, mohla obsluha výrobku opětovně seznámit. Pokud výrobek komukoli půjčujete nebo jej prodáváte, nikdy k němu nezapomeňte přiložit též kompletní návod k použití.

### TOTO UPOZORNĚNÍ SE POUŽÍVÁ V CELÉ PŘÍRUČCE:

#### **⚠ UPOZORNĚNÍ!**

Toto upozornění se používá pro pokyny, jejichž neuposlechnutí může vést k úrazu elektrickým proudem, ke vzniku požáru a/nebo k vážnému zranění osob.

#### **⚠ VÝSTRAHA!**

Přečtěte si všechny pokyny. Nedodržení veškerých následujících pokynů může vést k úrazu elektrickým proudem, ke vzniku požáru a/nebo k vážnému zranění osob. Dále může používání, které je v rozporu s tímto návodem, zapříčinit ztrátu záruky na výrobek. Výrazem „elektrické nářadí“ ve všech dále uvedených výstražných pokynech je myšleno jak elektrické nářadí napájené (pohyblivým přívodem) ze sítě, tak nářadí napájené z baterií (bez pohyblivého přívodu).

### ZAPAMATUJTE SI A USCHOVEJTE TYTO POKYNY:

#### 1) PRACOVNÍ PROSTŘEDÍ

- Udržujte pracoviště v čistotě a dobře osvětlené.  
*Nepořádek a tmavá místa na pracovišti bývají příčinou nehod.*
- Nepoužívejte elektrické nářadí v prostředí s nebezpečím výbuchu, kde se vyskytují hořlavé kapaliny, plyny nebo prach. V elektrickém nářadí vznikají jiskry, které mohou zapálit prach nebo výpary.
- Při používání elektrického nářadí zamezte přístupu dětí a dalších osob. Budete-li vyrušováni, můžete ztratit kontrolu nad prováděnou činností.

#### 2) ELEKTRICKÁ BEZPEČNOST

- Vidlice pohyblivého přívodu elektrického nářadí musí odpovídat síťové zásuvce. Nikdy jakýmkoliv způsobem neupravujte vidlici. S nářadím, které má ochranné spojení se zemí, nikdy nepoužívejte žádné zásuvkové adaptéry. Vidlice, které nejsou

znehodnoceny úpravami, a odpovídající zásuvky omezí nebezpečí úrazu elektrickým proudem.

- Vyvarujte se dotyku těla s uzemněnými předměty, jako např. potrubí, tělesa ústředního topení, sporáky a chladničky. Nebezpečí úrazu elektrickým proudem je větší, je-li vaše tělo spojeno se zemí.
- Nevystavujte elektrické nářadí dešti, vlhku nebo mokru. Vnikne-li do elektrického nářadí voda, zvyšuje se nebezpečí úrazu elektrickým proudem.
- Nepoužívejte pohyblivý přívod k jiným účelům. Nikdy nenoste a netahejte elektrické nářadí za přívod ani nevytrhávejte vidlici ze zásuvky tahem za přívod. Chraňte přívod před horkem, mastnotou, ostrými hranami a pohyblivými se částmi. Poškozené nebo zamotané přívody zvyšují nebezpečí úrazu elektrickým proudem.
- Je-li elektrické nářadí používáno venku, použijte prodlužovací přívod vhodný pro venkovní použití. Používání prodlužovacího přívodu pro venkovní použití omezuje nebezpečí úrazu elektrickým proudem.
- Používáte-li elektrické nářadí ve vlhkých prostorech, použijte napájení chráněné proudovým chráničem (RCD). Používání RCD omezuje nebezpečí úrazu elektrickým proudem.

#### 3) BEZPEČNOST OSOB

- Při používání elektrického nářadí buďte pozorní, věnujte pozornost tomu, co právě děláte, soustředte se a střízlivě uvažujte. Nepracujte s elektrickým nářadím, jste-li unaveni nebo jste-li pod vlivem drog, alkoholu nebo léků. Chvilková nepozornost při používání elektrického nářadí může vést k vážnému poranění osob.
- Používejte ochranné pomůcky. Vždy používejte ochranu očí. Ochranné pomůcky jako např. respirátor, bezpečnostní obuv s protiskluzovou úpravou, tvrdá pokrývka hlavy nebo ochrana sluchu, používané v souladu s podmínkami práce, snižují nebezpečí poranění osob.
- Vyvarujte se neúmyslného spuštění. Ujistěte se, zda je spínač při zapojování vidlice do zásuvky vypnutý. Přenášení nářadí s prstem na spínači nebo zapojování vidlice nářadí se zapnutým spínačem může být příčinou nehod.
- Před zapnutím nářadí odstraňte všechny seřizovací nástroje nebo klíče. Seřizovací nástroj nebo klíč,

který ponecháte připevněn k otáčející se části elektrického nářadí, může být příčinou poranění osob.

- e) Pracujte jen tam, kam bezpečně dosáhnete. Vždy udržujte stabilní postoj a rovnováhu. Budete tak lépe ovládat elektrické nářadí v nepředvídaných situacích.
- f) Oblékejte se vhodným způsobem. Nepoužívejte volné oděvy ani šperky. Dbejte, aby vaše vlasy, oděv a rukavice byly dostatečně daleko od pohybujících se částí. Volné oděvy, šperky a dlouhé vlasy mohou být zachyceny pohybujícími se částmi.
- g) Jsou-li k dispozici prostředky pro připojení zařízení k odsávání a sběru prachu, zajistěte, aby taková zařízení byla připojena a správně používána. Použití těchto zařízení může omezit nebezpečí způsobená vznikajícím prachem.

#### 4) POUŽÍVÁNÍ ELEKTRICKÉHO NÁŘADÍ A PÉČE O NĚ

- a) Nepřetěžujte elektrické nářadí. Používejte správné nářadí, které je určeno pro prováděnou práci. Správné elektrické nářadí bude lépe a bezpečněji vykonávat práci, pro kterou bylo konstruováno.
- b) Nepoužívejte elektrické nářadí, které nelze zapnout a vypnout spínačem. Jakékoliv elektrické nářadí, které nelze ovládat spínačem, je nebezpečné a musí být opraveno.
- c) Odpojte nářadí vytažením vidlice ze síťové zásuvky před jakýmkoliv seřizováním, výměnou příslušenství nebo před uložením nepoužívaného elektrického nářadí. Tato preventivní bezpečnostní opatření omezují nebezpečí nahodilého spuštění elektrického nářadí.
- d) Nepoužívané elektrické nářadí ukládejte mimo dosahu dětí a nedovolte osobám, které nebyly seznámeny s elektrickým nářadím nebo s těmito pokyny, aby nářadí používaly. Elektrické nářadí je v rukou nezkušených uživatelů nebezpečné.
- e) Udržujte elektrické nářadí. Kontrolujte seřízení pohybujících se částí a jejich pohyblivost, soustřeďte se na praskliny, zlomené součásti a jakékoliv další okolnosti, které mohou ohrozit funkci elektrického nářadí. Je-li nářadí poškozeno, před dalším použitím zajistěte jeho opravu. Mnoho nehod je způsobeno nedostatečně udržovaným elektrickým nářadím.
- f) Řezací nástroje udržujte ostré a čisté. Správně udržovaná a naostřená řezací nástroje s menší pravděpodobností zachytí za materiál nebo se zablokují a práce s nimi se snáze kontroluje.

- g) Elektrické nářadí, příslušenství, pracovní nástroje atd. používejte v souladu s těmito pokyny a takovým způsobem, jaký byl předepsán pro konkrétní elektrické nářadí, a to s ohledem na dané podmínky práce a druh prováděné práce. Používání elektrického nářadí k provádění jiných činností, než pro jaké bylo určeno, může vést k nebezpečným situacím.

#### 5) SERVIS

- a) Opravy vašeho elektrického nářadí svěřte kvalifikované osobě, které bude používat identické náhradní díly. Tímto způsobem bude zajištěna stejná úroveň bezpečnosti elektrického nářadí jako před opravou.

### IV. Použití

#### PŘEDPOKLÁDANÉ POUŽITÍ

Domácí vodárna je určena k domácímu použití v domě, na chatě a na zahradě při teplotách nad 5 °C. Vodárna je určena pouze pro čerpání čisté užitkové vody. Smí být používána výhradně k účelům odpovídajícím jeho technickým vlastnostem. Vodárna je vhodná k následujícím účelům:

- zavlažování zahrad a polí
  - zásobování domácností užitkovou vodou
  - zvýšení tlaku při zásobování domácností užitkovou vodou (věnujte pozornost místním normám stanoveným pro zásobování; poradte se s instalatérem)
- Vodárna je vhodná pouze k čerpání těchto kapalin:
- čistá užitková voda
  - čistá dešťová voda

#### ZAKÁZANÉ POUŽÍVÁNÍ

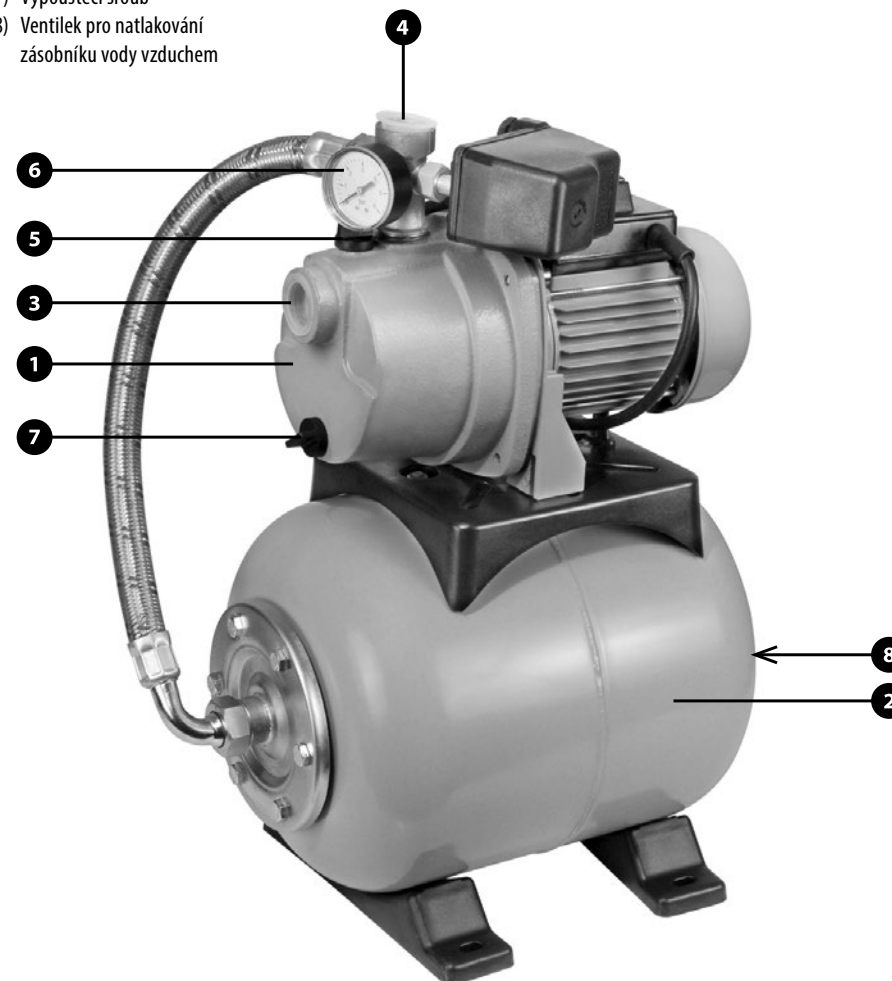
Vodárna nesmí být používána v nepřetržitém provozu (např. v průmyslovém provozu nebo pro účely trvalé cirkulace vody).

Vodárna není vhodná k čerpání:

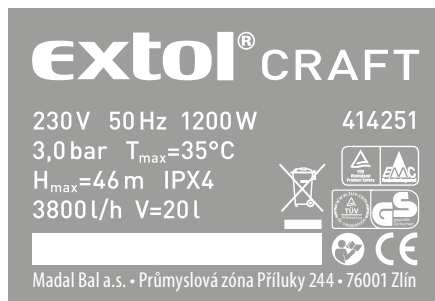
- slané vody
- tekutých potravin
- kalu obsahujícího textilní nebo papírový zbytkový materiál
- korozivních a chemických látek
- pitné vody
- kyselých, vznětlivých, výbušných nebo těkavých kapalin
- kapalin teplejších než 35 °C
- vody s pískem nebo abrazivních kapalin

### V. Popis

- 1) Tělo čerpadla
- 2) Zásobník vody
- 3) Nasávací hrdlo
- 4) Výstupní hrdlo
- 5) Plnicí zátka
- 6) Tlakoměr
- 7) Vypouštěcí šroub
- 8) Ventilek pro natlakování zásobníku vody vzduchem



## VI. Odkazy na značky a piktogramy



	Odpovídá EU požadavkům
	Před prvním spuštěním si pozorně přečtěte návod.

## VII. Funkce

Vodárna EXTOL je automaticky pracující zařízení, které se vypíná a zapíná podle tlaku v systému. Díky zásobní nádrži tak zajišťuje plynulou dodávku vody. Čerpadlo nasává vodu nasávacím potrubím (obr. 1 poz. 3) do nádrže (obr. 1 poz. 2). Po dosažení maximálního tlaku, tj. naplnění nádrže, se čerpadlo samo vypne. Tlak v systému je možné sledovat na tlakoměru (obr. 1 poz. 6). Pokud dojde ke snížení tlaku v potrubí na mezní hodnotu (viz technické údaje), čerpadlo se automaticky zapne a naplní nádrž nebo dodává vodu do systému.

### TEPELNÁ POJISTKA

Čerpadlo je vybaveno tepelnou pojistkou, která ho vypne v případě přehřátí. Čerpadlo se automaticky zapne po ochlazení, které trvá 15-20 minut. V případě, že tepelná ochrana vypne čerpadlo, je nutné zjistit příčinu (viz návod k řešení potíží). Do odstranění problému se nesmí vodárna používat.

## VIII. Instalace a uvedení do provozu

### INSTALACE

#### UPOZORNĚNÍ!

Vodárna musí být nainstalována tak, aby byla vidlice přírodního kabelu a zásuvka byla volně přístupná. Vodárna se po instalaci nesmí dotýkat žádné stěny ani stropu – min vzdálenost od stěn nebo stropu je 10 cm. Elektrická zásuvka musí odpovídat platným normám a musí být vybavena uzemňovacím kolíkem. Je zakázáno používat jakékoliv zásuvkové adaptéry – vidlice musí být zasunuta přímo do zásuvky.

Vodárna je dodávána v kompletní sestavě. Zařízení instalujte na suchém, pevném, vodorovném místě. Při trvalé in-stalaci je vhodné vodárnu jistit motorovým jističem (poradte se s odborníkem) a vodárnu přišroubovat k podložce – pro přišroubování jsou v nohách vodárny otvory. Vodárnu postavte tak, abyste mohli pod vypouštěcí šroub (obr. 1 poz. 7) umístit zachytanou nádobu dostatečné velikosti k vyprázdnění vodárny a rozvodu. Doporučujeme instalovat vodárnu výš, než je vodní hladina zdroje vody. Pokud budete vodárnu instalovat pod úroveň hladiny je nutno instalovat na sací potrubí vhodný uzavírací ventil, aby bylo možno zabránit zaplavení při údržbě nebo opravě. Pokud bude vodárna in-stalována nastalo, je nutno instalovat vhodné uzavírací ventily na přírodní i výtlačné potrubí, aby bylo možno tato potrubí uzavřít při údržbě nebo opravě vodárny nebo její odpojení z provozu. Při instalaci k pevným rozvodům v budovách je nutno použít pružné připojení tlakovou hadicí, aby se zabránilo přeno-sům vibrací z čerpadla do rozvodů.

### PŘED UVEDENÍM DO PROVOZU

#### NATLAKOVÁNÍ ZÁSObNÍKUVODY VZDUCHEM

Před uvedením vodárny do provozu je nezbytné natlakovat vzduchem okolí mezi zásobním vakem na vodu, který se nalézá uvnitř zásobníku vody a kovovým pláštěm zásobníku.

#### POSTUP

1. Otevřete výstupní hrdlo vodárny (obr.1, pozice 4)
2. Odšroubujte kryt ventilku (Obr.1, pozice 8) na zadní straně zásobníku vody a na ventilek připojte zařízení na huštění pneumatik. Prostor mezi zásobním vakem a kovovým pláštěm zásobníku nahustěte vzduchem na tlak 0,2 bar (atm.)

nižší než je zapínací tlak vodárny. Tlak kontrolujte pomocí manometru pro měření tlaku vzduchu v pneumatikách. Vodárna EXTOL je samonasávací tzn. není nutno zavodnit čerpadlo při každém vypnutí. Avšak před každým uvedením do provozu po delší době nebo po odpojení vodárny od nasávacího potrubí, je nutné čerpadlo a sací potrubí naplnit čistou vodou až po okraj přes výstupní hrdlo (obr. 1 poz. 4) nebo plnicí zátku (obr. 1 poz. 5). Fungování na sucho může čerpadlo vážně poškodit! Po zapojení do sítě a zapnutí spínače začne čerpadlo pracovat. Nasátí vody může při prvním použití trvat až 5 minut v závislosti na sací výšce. Poté již zařízení pracuje na plný výkon.

### MONTÁŽ SACÍHO POTRUBÍ

Doporučujeme sací hadici o průměru 1" (min. 3/4") nebo vhodné kovové trubky. Při zapojení dbejte na to, aby směrem od čerpadla přírodní potrubí klesalo, jinak může dojít k zavzdušnění. Veškeré spoje musí být zcela těsné, aby nedocházelo k přísávání vzduchu. Nasávací konec potrubí se nesmí očitnout na sucho. Přesvědčte se, že je nejméně 30 cm pod hladinou vody. Obsahuje-li voda větší obsah písčitých příměsí či jiných nečistot, instalujte před sací potrubí filtr.

#### UPOZORNĚNÍ!

Pro sací potrubí smí být použita pouze speciální sací hadice nebo vhodné kovové potrubí a také vhodný filtr. Nelze použít běžnou hadici nebo nevhodný filtr, protože by došlo k jejich destrukci působením podtlaku!

### MONTÁŽ TLAKOVÉ VĚTVY

Tlaková (výstupní) větev může být připojena přímo k výstupnímu hrdlu čerpadla (obr. 1 poz. 4). Dbejte i zde na těsnost spojí, ale nepoškodte při dotahování závit. Během zavodňování systému (tj. prvního nasávání vody do potrubí) je nutné otevřít na tlakové větvi kohoutky, ventily apod., aby mohl ze systému unikat vzduch.

Pro tlakovou větev je nutno použít takovou hadici nebo trubky, které odolají přetlaku uvedenému v technických parametrech.

### UVEDENÍ DO PROVOZU

Zkontrolujte správné provedení předchozích bodů tohoto oddílu. Zařízení připojte ke zdroji síťového napětí a stiskněte provozní spínač. Vodárna začne pracovat.

### VYPNUTÍ

Vypněte spínač nebo vodárnu odpojte od zdroje napětí.

## IX. Údržba a péče

Vodárna EXTOL klade velmi malé nároky na údržbu. Její životnost však prodloužíte správným zacházením a čištěním.

#### UPOZORNĚNÍ!

Před jakýmkoli údržbařským zákrokem musí být vodárna odpojena od síťového napětí vytažením vidlice ze zásuvky! Jestliže je napájecí přívod tohoto spotřebiče poškozen, musí být přívod nahrazen výrobcem nebo jeho servisním technikem nebo podobně kvalifikovanou osobou, aby se tak zabránilo vzniku nebezpečné situace.

### ČIŠTĚNÍ VODÁRNÝ

V případě, že se vodárna ucpe, zkuste ji propláchnout čistou vodou. Odpojte nejprve sací potrubí, na výtlačné hrdlo napojte vodovodní kohoutek a nechte čerpadlem protékat vodu. Přitom můžete vodárnu několikrát krátce po sobě (cca 2 sec) zapnout a vypnout, což může pomoci vzniklé zábrany uvolnit. Poté vodárnu zapojte podle návodu. Na proplachování nikdy nepoužívejte znečištěnou vodu (např. vodu obsahující pevné nečistoty jako je písek apod.)

### KONTROLA TLAKU VZDUCHU V TLAKOVÉ NÁDOBĚ A JEHO DOPLNĚNÍ

Tlak vzduchu v tlakové nádobě je třeba provádět pravidelně cca 1x za 3 měsíce. Při kontrole odpojte vodárnu od zdroje el. proudu a otevřete kohout na výtlačku. Po úplném poklesu tlaku vody v nádobě změřte tlak na ventilkou v zadní části nádoby pomocí běžného zařízení na měření tlaku vzduchu v pneumatikách. Tlak vzduchu v nádobě by měl být 0,2 baru (atmosféry) nižší než je zapínací tlak vodárny. Jinak zapínací tlak můžeme odečíst na manometru vodárny. V případě potřeby doplňte tlak hustilkou na požadovanou hodnotu. Tlak vzduchu kontrolujte také vždy, budete-li mít dojem, že čerpadlo příliš často spíná. Kontrolu tlaku a jeho doplnění provádíme při vypnutí vodárně a otevřeném ventilu na výtlačném potrubí.

### OCHRANA PROTI MRAZU

Hrozí-li nebezpečí zamrznutí tzn. pokud mohou klesnout teploty pod bod mrazu v prostoru kde je umístěna vodárna, vodní zdroj, sací či tlaková větev, je nutné zcela vyprázdnit celý systém, tj. potrubí, čerpadlo i nádrž. Při zamrznutí vodárny, zdroje vody, sací nebo výtlačné větve



může dojít k vážnému poškození vodárny nebo k úrazu horkou vodou (viz Všeobecné bezpečnostní pokyny)

- 1) vytáhněte vidlici ze síťové zásuvky
- 2) otevřete ventily na tlakové větvi a počkejte, až poklesne tlak vody natolik, že voda přestane vytékat
- 3) otevřete vypouštěcí šroub (obr. 1 poz. 7) a vypustěte vodu ze systému. Pokud může vytékající voda způsobit nějakou škodu, je nutno pod vypouštěcí šroub umístit vhodnou nádobu.
- 4) Po vypuštění veškeré vody zašroubujte vypouštěcí šroub zpět.
- 5) Pokud není vodárna instalována napevno uskladněte ji na suché místo mimo dosah dětí.

## XI. Odstraňování závad

ZÁVADA	PŘÍČINA	ODSTRANĚNÍ
Motor nefunguje	Vypadl přívod el. proudu Tepelná pojistka sepnula Rotor je zablokovaný	Zkontrolujte přívod Počkejte na vychladnutí čerpadla Zjistit závadu a odblokovat čerpadlo
Motor funguje, ale čerpadlo nenasává kapalinu	Nasávací potrubí není ponořeno ve vodě Čerpadlo není zavodněno Sací potrubí je ucpané Sací výška je příliš velká Vzduch v sacím potrubí	Ponořte potrubí do hloubky min. 30 cm Zalejte čerpadlo vodou dle návodu Odstraňte nečistoty Zkontrolujte výšku hladiny Zkontrolujte vzduchotěsnost nasávacího potrubí
Tepelná pojistka vypíná	Motor je přetížen znečištěním Kapalina obsahuje příliš nečistot Kapalina má vyšší teplotu než 35°C	Vyčistěte čerpadlo Použijte sací filtr Čerpejte pouze chladnější kapalinu
Nízké čerpané množství	Zábrana v nasávání Sací výška je příliš velká Průměr potrubí je nedostatečný Výtlačná výška je příliš velká	Vyčistěte nasávání Snižte výšku nasávání Použijte větší výtlačné potrubí Snižte výtlačnou výšku

## X. Likvidace odpadu



Po skončení životnosti výrobku je nutné při likvidaci vzniklého odpadu postupovat v souladu s platnou legislativou. Výrobek obsahuje elektrické/elektronické součásti. Neodhazujte do směsného odpadu, odevzdejte zpracovateli odpadu nebo na místo zpětného odběru nebo odděleného sběru tohoto typu odpadu.

## XII. Záruční lhůta a podmínky

### ZÁRUČNÍ LHŮTA

Dne 01. 01. 2003 vstoupil v platnost zákon č. 136/2002 Sb. ze dne 15.03.2002, kterým se mění zákon č. 40/1964 Sb. a zákon č. 65/1965 Sb. ve znění pozdějších předpisů. Firma Madal Bal a. s. v souladu s tímto zákonem poskytuje na Vámi zakoupený výrobek záruku dva roky od data prodeje. Při splnění záručních podmínek (uvedeno níže) Vám výrobek během této doby bezplatně opraví smluvní servis firmy Madal Bal a. s.

### ZÁRUČNÍ PODMÍNKY

- 1) Prodávající je povinen spotřebiteli zboží předvést a řádně vyplnit záruční list. Všechny údaje musí být v záručním listě vypsány nesmazatelným způsobem v okamžiku prodeje zboží.
- 2) Již při výběru zboží pečlivě zvažte, jaké funkce a činnosti od výrobku požadujete. To, že výrobek nevyhovuje Vaším pozdějším technickým nárokům, není důvodem k jeho reklamaci.
- 3) Při uplatnění nároku na záruční opravu musí být zboží předáno s kompletním příslušenstvím v originálním obalu s řádně vyplněným originálem záručního listu a dokladem o koupi.
- 4) V případě reklamace musí být zboží předáno v čistém stavu, zbaveno prachu či špíny a zabaleno tak, aby při přepravě nedošlo k poškození.
- 5) Servis nenese odpovědnost za zboží poškozené přepravcem.
- 6) Servis dále nenese odpovědnost za zaslání příslušenství, které není součástí základního vybavení výrobku. Výjimkou jsou případy, kdy příslušenství nelze odstranit z důvodu vady výrobku.
- 7) Záruka se vztahuje výlučně na závady způsobené vadou materiálu, výrobní montáže nebo technologií zpracování.
- 8) Tato záruka není na újmu zákonným právům, ale je dodatkem k nim.
- 9) Záruční opravu je oprávněn vykonávat výhradně smluvní servis firmy Madal Bal a. s.
- 10) Výrobce odpovídá za to, že výrobek bude mít po celou záruční lhůtu vlastnosti a parametry uvedené

v technických údajích, při dodržení návodu na použití. Zároveň si vyhrazuje právo na konstrukční změny bez předchozího upozornění.

- 11) Nárok na záruku zaniká, jestliže:
  - a) výrobek nebyl používán a udržován podle návodu k obsluze.
  - b) byl proveden jakýkoliv zásah do konstrukce stroje bez předchozího povolení vydaného firmou Madal Bal a. s. či servisu, který nemá smlouvu s firmou Madal Bal a. s..
  - c) výrobek byl používán v jiných podmínkách nebo k jiným účelům, než ke kterým je určen.
  - d) byla některá část výrobku nahrazena neoriginální součástí.
  - e) k poškození výrobku nebo k nadměrnému opotřebení došlo vinou nedostatečné údržby.
  - f) výrobek havaroval nebo byl poškozen vyšší moci.
  - g) škody vzniklé působením vnějších mechanických, teplotních či chemických vlivů.
  - h) vady byly způsobeny nevhodným skladováním, či manipulací s výrobkem.
  - i) výrobek byl používán (pro daný typ výrobku) v agresivním prostředí např. prašném, vlhkém.
  - j) výrobek byl použit nad rámec přípustného zatížení v domácnosti, zejména použitý pro komerční účely.
  - k) bylo provedeno jakékoliv falšování záručního listu nebo dokladu o koupi.
- 12) Výrobce neodpovídá za vady výrobku způsobené běžným opotřebením nebo použitím výrobku k jiným účelům, než ke kterým je určen.
- 13) Záruka se nevztahuje na položky, u kterých lze očekávat opotřebení v důsledku jejich normální funkce (např. lakování atd.)
- 14) Poskytnutím záruky nejsou dotčena práva kupujícího, která se ke koupi věci váží podle zvláštních právních předpisů.

### ZÁRUČNÍ A POZÁRUČNÍ SERVIS

Nejbližší servisní místo najdete na webových stránkách [www.extol.cz](http://www.extol.cz) nebo si vyžádejte jejich přehled v místě, kde jste výrobek zakoupili. Radi Vám také poradíme na zákaznické lince 222 745 130.

## ES Prohlášení o shodě

Madal Bal a. s. • Lazy IV/3356, 760 01 Zlín • IČO: 49433717

prohlašuje,  
 že následně označené zařízení na základě své koncepce a konstrukce, stejně jako na trh uvedené provedení,  
 odpovídá příslušným bezpečnostním požadavkům Evropské unie.  
 Při námi neodsouhlasených změnách zařízení ztrácí toto prohlášení svou platnost.

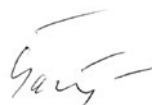
**EXTOL CRAFT 414251**  
**Domáci vodárna 1200 W, 20 l, 300 kpa (3,0 bar)**

byla navržena a vyrobena ve shodě s následujícími normami:  
 EN 55014-1:2000+A1+A2, EN 55014-2:1997+A1;  
 EN61000-3-2:2000 + A2, 61000-3-3:1995+A1 + A2;  
 EN 60335-1:2002+A1+A11+A12, EN 60335-2-41:2003+A1  
 EN 50366:2003 + A1

a následujícími předpisy (vše v platném znění):

2006/95 EC  
 2004/108 EC  
 2006/42 EC  
 2000/14 EC  
 2011/65 EU

ve Zlíně 11.10.2011



Martin Šenkýř  
 člen představenstva a. s.

## Úvod

Vážený zákazník,  
 děkujeme za důvěru, kterou ste prejavili značke EXTOL CRAFT zakúpením tohto náradia.

Tento výrobok bol testovaný na spoľahlivosť a kvalitu. Takýmto testom pravidelne podrobujeme svoje výrobky. Urobili sme všetky opatrenia, aby sa k vám dostal výrobok v dokonalom stave. Ak by sa aj napriek tomu objavila akákoľvek porucha alebo ste pri jeho používaní narazili na problémy, neváhajte a obráťte sa na naše zákaznícke centrum.

**Tel.: +421 2 2129 2070, fax: +421 2 2129 2091**

**www.extol.sk**

Výrobca: Průmyslová zóna Příluky 244, 760 01 Zlín, Česká republika  
 Dátum vydania: 11.10.2011

## I. Technické údaje:

typové označenie	414251
sietové napätie	230 V~ 50 Hz
príkonn	1200 W
otáčky motora	2850 ot./min.
max. výška nasávania	8 m
max. výtlačná výška	46 m/300 kPa (3,0 bar)
max. prepr. objem	3800 l/h
spínací / vypínací tlak	140/280 kPa (1,4/2,8 bar)
max. tlak v nádrži	300 kPa (3,0 bar)
objem nádrže	20 l
dovolená teplota vody	4°C – 35 °C
prevádzková teplota	4°C – 40°C
priemer prírodného / výtlačného hrdla	1"
hmotnosť	16 kg
hladina akustického výkonu (EN ISO 3744):	83 dB(A)
izolácia	trieda ochrany I
krytie	IPX4

## II. Rozsah dodávky

Vodáreň	1x
Návod na použitie	1x

Na výrobku je uvedený mesiac a rok výroby prostredníctvom sériového čísla na výrobnom štítku.  
 Prvé štyri čísla uvádzajú rok výroby a ďalšie dve číslice uvádzajú mesiac výroby, po nich nasleduje poradové číslo.

### III. Všeobecné bezpečnostné pokyny

Tento „Návod na použitie“ udržiavajte v dobrom stave a ponechávajte ho uložený pri výrobku, aby sa s ním, v prípade potreby, mohla obsluha výrobku opätovne oboznámiť. Ak výrobok komukoľvek požičiavate alebo ho predávate, nikdy k nemu nezabudnite priložiť tiež kompletný návod na použitie.

#### TOTO UPOZORNENIE SA POUŽÍVA V CELEJ PRÍRUČKE:

##### **⚠ UPOZORNENIE!**

Toto upozornenie sa používa pre pokyny, ktorých nedodržanie môže viesť k úrazu elektrickým prúdom, ku vzniku požiaru a/alebo k vážnemu zraneniu osôb.

##### **⚠ VÝSTRAHA!**

Prečítajte si všetky pokyny. Nedodržanie všetkých nasledujúcich pokynov môže viesť k úrazu elektrickým prúdom, ku vzniku požiaru a/alebo k vážnemu zraneniu osôb. Ďalej môže používanie, ktoré je v rozpore s týmto návodom, zapríčiniť stratu záruky na výrobok. Výrazom „elektrické náradie“ vo všetkých ďalej uvedených výstražných pokynoch je myslené ako elektrické náradie napájané (pohyblivým prívodom) zo siete, tak náradie napájané z batérií (bez pohyblivého prívodu).

#### ZAPAMÄTAJTE SI A USCHOVAJTE TIETO POKYNY!

##### 1) PRACOVISKO

- Udržiavajte pracovisko čisté a dobre osvetlené. Neupratané a tmavé pracovisko býva príčinou nehôd.
- Neprevádzkujte náradie vo výbušnej atmosfére ako je prítomnosť horľavých kvapalín, plynov alebo pár. Náradie vytvára iskry, ktoré môžu zapáliť prach alebo výpary.
- Počas prevádzky náradia udržiavajte deti a pozorovateľov v bezpečnej vzdialenosti. Rozptyľovanie pozornosti môže spôsobiť stratu nad ovládaním náradia.

##### 2) ELEKTRICKÁ BEZPEČNOSŤ

- Vidlica náradia sa musí zhodnúť so zásuvkou. Nikdy vidlicu akýmkoľvek spôsobom nevymieňajte. S uzemneným náradím nikdy nepoužívajte rozdvoj-

ku. Nemenené vidlice a k nim zodpovedajúce zásuvky znižujú riziko úrazu elektrickým prúdom.

- Zabráňte telesnému kontaktu s uzemnenými povrchmi, ako sú potrubie, vykurovacie telesá, sporáky a chladničky. Ak je vaše telo spojené so zemou, riziko úrazu elektrickým prúdom je zvýšené.
- Nevystavujte náradie dažďu a vlhkému prostrediu. Prístupom vody sa zvyšuje riziko úrazu elektrickým prúdom.
- Nepoškodzuje šnúru. Nikdy nepoužívajte šnúru na prenášanie, zatlačanie alebo vyťahovanie náradia zo siete. Chráňte šnúru pred teplom, olejom, ostrými hranami alebo pohyblivými časťami. Poškodené alebo zamotané šnúry zvyšujú riziko úrazu elektrickým prúdom.
- Ak náradie pracuje vonku, používajte predĺžovaciu šnúru vhodnú do vonkajšieho prostredia. Použitím šnúry vhodnej na vonkajšie použitie sa zníži riziko úrazu elektrickým prúdom.
- Ak používate elektrické náradie vo vlhkom prostredí, používajte napájanie chránené prúdovým chráničom (RCD). Používanie RCD obmedzuje nebezpečenstvo úrazu elektrickým prúdom.

##### 3) OSOBNÁ BEZPEČNOSŤ

- Buďte ostražití, sledujte, čo robíte a pri práci s náradím používajte svoje zmysly. Nepoužívajte náradie, ak ste unavení alebo pod vplyvom drog, alkoholu alebo liekov. Pri chvíľke nepozornosti môže náradie spôsobiť vážne zranenie osôb.
- Používajte bezpečné náradie. Vždy si chráňte oči. Bezpečnostnými zariadeniami, ako sú maska proti prachu, bezpečnostné protišmykové topánky, helma alebo ochrana sluchu používané v príslušných podmienkach znižujú výskyt zranenia osôb.
- Zabráňte náhodnému spusteniu nástroja do prevádzky. Pred pripojením na sieť skontrolujte, či je spínač v polohe vypnuté. Prenášanie náradia s palcom na vypínači alebo pripojením na sieť môže spôsobiť úraz.
- Pred pripojením náradia na sieť odstráňte všetky nastavovacie nástroje alebo kľúče. Kľúče alebo nastavovacie nástroje voľne pripojené k rotačným časťam náradia môžu spôsobiť poranenie osôb.
- Neprečunujte sa. Zvoľte vhodnú oporu a po celý čas udržiavajte rovnováhu. Umožňuje to lepšie ovládanie náradia v neočakávaných situáciách.
- Obliekajte sa vhodne. Nenoste voľný odev a šperky. Dbajte na to, aby vaše vlasy, oblečenie a rukavice boli mimo pohybujúcich sa častí. Voľný odev šperky alebo dlhé vlasy sa môžu zachytiť do pohybujúcich sa súčastí.
- Ak je náradie vybavené zariadením na pripojenie odsávača prachu a zberacieho zariadenia ubezpečte sa, či sú pripojené a používané správne. Používanie takých zariadení môže znížiť nebezpečenstvo vzniku prachu.

##### 4) POUŽITIE A ÚDRŽBA NÁRADIA

- Náradie nepreťažujte. Používajte správne náradie určené pre vaše použitie. Správne náradie vykoná v rozsahu určenia, na ktoré bolo skonštruované, prácu lepšie a bezpečnejšie.
- Náradie nepoužívajte, ak sa jeho spínač nedá otočiť do polohy zapnuté a vypnuté. Každé náradie, ktoré sa nedá ovládať spínačom je nebezpečné a musí sa dať opraviť.
- Pred akýmkoľvek nastavením, zmenou príslušenstva alebo pri odložení náradia odpojte ho od zdroja napájania. Takéto preventívne bezpečnostné opatrenia znižujú riziko náhodného spustenia náradia do prevádzky.
- Nečinné náradie uskladnite mimo dosahu detí a nedovoľte prevádzkovať náradie osobám, ktoré nie sú oboznámené s ním a s týmito pokynmi. Náradie je v rukách nezaúčenej obsluhy nebezpečné.
- Náradie udržiavajte. Skontrolujte správne nastavenie alebo prichytenie pohyblivých súčastí, zlomené súčasti a všetky ostatné skutočnosti, ktoré môžu ovplyvniť prevádzku náradia. Ak sú poškodené, dajte náradie pred použitím opraviť. Veľa nehôd je spôsobených nesprávnou údržbou náradia.
- Udržiavajte rezné nástroje ostré a čisté. Správne udržiavané rezné náradie s ostrými reznými hranami je menej náchylné na zovretie a jednoduchšie sa ovláda.
- Používajte náradie, príslušenstvo, nástroje atď. v súlade s týmito pokynmi a spôsobom uvedeným pre príslušný typ náradia, berúc do úvahy pracov-

né podmienky a druh vykonávanej práce. Použitie náradia na prevádzku inú, ako je určené, vyvoláva nebezpečné situácie.

##### 5) SERVIS

- Na opravu zverte svoje náradie iba kvalifikovanému opravárovi, ktorý používa originálne náhradné dielce. Toto zabezpečí, že bezpečnosť náradia bude dodržiavaná.

## IV. Použitie

### PREDPOKLADANÉ POUŽITIE

Domáca vodáreň je určená na domáce použitie v dome, na chate a na záhrade pri teplotách nad 5 °C. Vodáreň je určená iba na čerpanie čistej úžitkovej vody. Smie byť používaná výhradne na účely zodpovedajúce jeho technickým vlastnostiam. Vodáreň je vhodná na nasledujúce účely:

- zavlažovanie záhrad a polí
  - zásobovanie domácností úžitkovou vodou
  - zvýšenie tlaku pri zásobovaní domácností úžitkovou vodou (venujte pozornosť miestnym normám stanoveným pre zásobovanie; poraďte sa s inštalatérom)
- Vodáreň je vhodná iba na čerpanie týchto kvapalín:
- čistá úžitková voda
  - čistá dažďová voda

### ZAKÁZANÉ POUŽÍVANIE

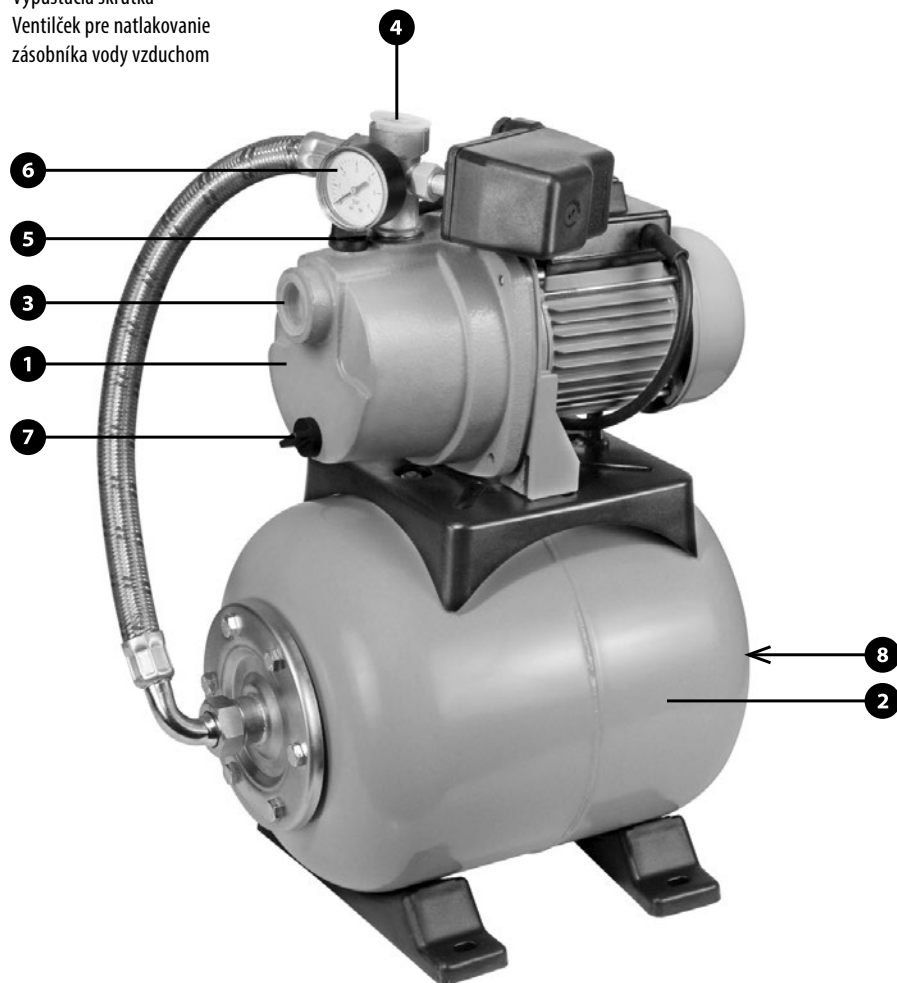
Vodáreň nesmie byť používaná v nepretržitej prevádzke (napr. v priemyselnej prevádzke alebo na účely trvalej cirkulácie vody).

Vodáreň nie je vhodná na čerpanie:

- slanej vody
- tekutých potravín
- kalu obsahujúceho textilný alebo papierový zvyškový materiál
- korozívnych a chemických látok
- kyslých, vznetlivých, výbušných alebo prchavých kvapalín
- kvapalín teplejších než 35°C
- vody s pieskom alebo abrazívnych kvapalín
- pitnej vody

## V. Popis

- 1) Telo čerpadla
- 2) Zásobník vody
- 3) Nasávacie hrdlo
- 4) Výstupné hrdlo
- 5) Plniaca zátka
- 6) Tlakomer
- 7) Vypúšťacia skrutka
- 8) Ventilček pre natlakovanie zásobníka vody vzduchom



## VI. Odkazy na značky a piktogramy



	Zodpovedá EU požiadavkám
	Pred prvým spustením si pozorne prečítajte návod

## VII. Funkcia

Vodáreň EXTOL je automaticky pracujúce zariadenie, ktoré sa vypína a zapína podľa tlaku v systéme. Vďaka zásobnej nádrži tak zaisťuje plynulú dodávku vody. Čerpadlo nasáva vodu nasávacím potrubím (obr. 1 poz. 3) do nádrže (obr. 1 poz. 2). Po dosiahnutí maximálneho tlaku, t. j. naplnení nádrže, sa čerpadlo samo vypne. Tlak v systéme je možné sledovať na tlakomere (obr. 1 poz. 6). Pokiaľ dôjde ku zníženiu tlaku v potrubí na medznu hodnotu (pozrite technické údaje), čerpadlo sa automaticky zapne a naplní nádrž alebo dodáva vodu do systému.

### TEPELNÁ POISTKA

Čerpadlo je vybavené tepelnou poistkou, ktorá ho vypne v prípade prehriatia. Čerpadlo sa automaticky zapne po ochladení, ktoré trvá 15 – 20 minút. V prípade, že tepelná ochrana vypne čerpadlo, je nutné zistiť príčinu (pozrite návod na riešenie problémov). Do odstránenia problému sa nesmie vodáreň používať.

## VIII. Inštalácia a uvedenie do prevádzky

### INŠTALÁCIA

#### UPOZORNENIE!

Vodáreň musí byť nainštalovaná tak, aby bola vidlica prívodného kábla a zásuvka voľne prístupná. Vodáreň sa po inštalácii nesmie dotýkať žiadnej steny ani stropu – min vzdialenosť od stien alebo stropu je 10 cm. Elektrická zásuvka musí zodpovedať platným normám a musí byť vybavená uzemňovacím kolíkom. Je zakázané používať akékoľvek zásuvkové adaptéry – vidlica musí byť zasunutá priamo do zásuvky.

Vodáreň je dodávaná v kompletnej zostave. Zariadenie inštalujte na suchom, pevnom, vodorovnom mieste. Pri trvalej inštalácii je vhodné vodáreň istiť motorovým ističom (poradte sa s odborníkom) a vodáreň priskrutkovať k podlažke – na priskrutkovanie sú v nohách vodárne otvory. Vodáreň postavte tak, aby ste mohli pod vypúšťaciu skrutku (obr. 1 poz. 7) umiestniť záchytnú nádobu dostatočnej veľkosti na vyprázdnenie vodárne a rozvodov. Odporúčame inštalovať vodáreň vyššie, než je vodná hladina zdroja vody. Pokiaľ budete vodáreň inštalovať pod úroveň hladiny, je nutné inštalovať na nasávacie potrubie vhodný uzatvárací ventil, aby bolo možné zabrániť zaplaveniu pri údržbe alebo oprave. Ak bude vodáreň inštalovaná nastalo, je nutné inštalovať vhodné uzatváracie ventily na prívodné aj výtláčne potrubie, aby bolo možné tieto potrubia uzavrieť pri údržbe alebo oprave vodárne alebo pri jej odpojení z prevádzky. Pri inštalácii k pevným rozvodom v budovách je nutné použiť pružné pripojenie tlakovou hadicou, aby sa zabránilo prenosom vibrácií z čerpadla do rozvodov.

### PRED UVEDENÍM DO PREVÁDZKY

#### NATLAKOVÁNIE ZÁSOBNÍKA VODY VZDUCHOM

Pred uvedením vodárne do prevádzky je nevyhnutné natlakovať vzduchom okolí medzi zásobným vakom na vodu, ktorý sa nachádza vo vnútri zásobníka vody a kovovým plášťom zásobníka.

#### POSTUP

1. Otvorte výstupné hrdlo vodárne (obr.1, pozície 4)
2. Odšroubujte kryt ventilu na zadnej strane zásobníka vody a na ventilček pripojte zariadenie na hustenie pneumatík.



Priestor medzi zásobným vakom a kovovým pláštom zásobníka nahustíte vzduchom na tlak o 0,2 bar (atm.) nižší ako je zapínacie tlak vodárne. Tlak kontrolujte pomocou manometra pre meranie tlaku vzduchu v pneumatikách.

Vodáreň EXTOL je samonasávací, tzn. nie je nutné zavodiť čerpadlo pri každom vypnutí. Avšak pred každým uvedením do prevádzky po dlhšom čase alebo po odpojení vodárne od nasávacieho potrubia, je nutné čerpadlo a nasávacie potrubie naplniť čistou vodou až po okraj cez výstupné hrdlo (obr. 1 poz. 4) alebo plniacu zátku (obr. 1 poz. 5). Fungovanie na sucho môže čerpadlo vážne poškodiť! Po zapojení do siete a zapnutí spínača začne čerpadlo pracovať. Nasatie vody môže pri prvom použití trvať až 5 minút v závislosti na nasávacej výške. Potom už zariadenie pracuje na plný výkon.

#### MONTÁŽ NASÁVACIEHO POTRUBIA

Odporúčame nasávaciu hadicu s priemerom 1" (min. 3/4") alebo vhodné kovové rúrky. Pri zapojení dbajte na to, aby smerom od čerpadla prívodné potrubie klesalo, inak môže dôjsť k zavzdušneniu. Všetky spoje musia byť celkom tesné, aby nedochádzalo k prísávaniu vzduchu. Nasávací koniec potrubia sa nesmie ocitnúť na suchu. Presvedčte sa, že je najmenej 30 cm pod hladinou vody. Ak obsahuje voda väčší obsah piesočných prímiesí či iných nečistôt, inštalujte pred nasávacie potrubie filter.

#### **!** UPOZORNENIE!

Pre nasávacie potrubie smie byť použitá iba špeciálna nasávací hadica alebo vhodné kovové potrubie a tiež vhodný filter. Nie je možné použiť bežnú hadicu alebo nevhodný filter, pretože by došlo k ich deštrukcii pôsobením podtlaku!

#### MONTÁŽ TLAKOVEJ VETVY

Tlaková (výstupná) vetva môže byť pripojená priamo k výstupnému hrdlu čerpadla (obr. 1 poz. 4). Dbajte aj tu na tesnosť spojov, ale nepoškodte pri dotáhaní závit. Počas zavádzania systému (t. j. prvého nasávania vody do potrubia) je nutné otvoriť na tlakovej vetve kohútiky, ventily a pod., aby mohol zo systému unikáť vzduch. Pre tlakovú vetvu je nutné použiť takú hadicu alebo rúrku, ktoré odolajú pretlaku uvedenému v technických parametroch.

#### UVEDENIE DO PREVÁDZKY

Kontrolujte správne vykonanie predchádzajúcich bodov tohto oddielu. Zariadenie pripojte ku zdroju sieťového napätia a stlačte prevádzkový spínač. Vodáreň začne pracovať.

#### VYPNUTIE

Vypnite spínač alebo vodáreň odpojte od zdroja napätia.

### IX. Údržba a starostlivosť

Vodáreň EXTOL kladie veľmi malé nároky na údržbu. Jej životnosť však predĺžite správnym zaobchádzaním a čistením.

#### **!** UPOZORNENIE!

Pred akýmkoľvek údržbárskym zákrokom musí byť vodáreň odpojená od sieťového napätia vyťahnutím vidlice zo zásuvky!

Ak je napájací prívod tohto spotrebiča poškodený, musí byť prívod nahradený výrobcom alebo jeho servisným technikom alebo podobne kvalifikovanou osobou, aby sa tak zabránilo vzniku nebezpečnej situácie.

#### ČISTENIE VODÁRNE

V prípade, že sa vodáreň upchá, skúste ju prepláchnuť čistou vodou. Odpojte najprv nasávacie potrubie, na výtláčne hrdlo napojte vodovodný kohútik a nechajte čerpadlom pretekať vodu. Pritom môžete vodáreň niekoľkokrát krátko po sebe (cca 2 s.) zapnúť a vypnúť, čo môže pomôcť vzniknuté zábrany uvoľniť. Potom vodáreň zapojte podľa návodu. Na preplachovanie nikdy nepoužívajte znečistenú vodu (napr. voda obsahujúcu pevné nečistoty ako je piesok a pod.).

#### KONTROLA TLAKU VZDUCHU V TLAKOVEJ NÁDOBE A JEHO DOPLNENIE

Tlak vzduchu v tlakovej nádobě je potrebné vykonávať pravidelne cca 1x za 3 mesiace. Pri kontrole odpojte vodáreň od zdroja el. prúdu a otvorte kohút na výtlaku. Po úplnom poklese tlaku vody v nádobě zmerajte tlak na ventilu v zadnej časti nádobě pomocou bežného zariadenia na meranie tlaku vzduchu v pneumatikách. Tlak vzduchu v nádobě by mal byť o 0,2 baru (atmosféry) nižší ako je zapínacie tlak vodárne. Inak zapínacie tlak môžeme odčítať na manometri vodárne. V prípade potreby doplňte tlak hustilkou na požadovanú hodnotu. Tlak vzduchu kontrolujte tiež vždy, ak budete mať dojem, že čerpadlo príliš často spína. Kontrolu tlaku a jeho doplnenie vykonávame pri vypnutej vodárni a otvorenom ventilu na výtláčnom potrubí.

#### OCHRANA PROTI MRAZU

Ak hrozí nebezpečenstvo zamrznutia, tzn. ak môžu klesnúť teploty pod bod mrazu v priestore kde je umiestnená vodáreň, vodný zdroj, nasávací alebo

tlaková vetva, je nutné celkom vyprázdniť celý systém, t. j. potrubie, čerpadlo aj nádrž. Pri zamrznutí vodárne, zdroja vody, nasávacej alebo výtláčnej vetvy môže dôjsť k vážnemu poškodeniu vodárne alebo k úraze horúcou vodou (pozrite Všeobecné bezpečnostné pokyny)

- 1) vyťahnite vidlicu zo sieťovej zásuvky
- 2) otvorte ventily na tlakovej vetve a počkajte, až poklesne tlak vody natoľko, že voda prestane vytekať
- 3) otvorte vypúšťaciu skrutku (obr. 1 poz. 7) a vypustite vodu zo systému. Pokiaľ môže vytekajúca voda spôsobiť nejakú škodu, je nutné pod vypúšťaciu skrutku umiestniť vhodnú nádobu.
- 4) Po vypustení všetkej vody zaskrutkujte vypúšťaciu skrutku späť.
- 5) Pokiaľ nie je vodáreň inštalovaná napevno, uskladnite ju na suché miesto mimo dosahu detí.

### XI. Odstraňovanie závad

ZÁVADA	PRÍČINA	ODSTRÁNENIE
Motor nefunguje	Vypadol prívod el. prúdu Tepelná poistka zopla Rotor je zablokovaný	Skontrolujte prívod Počkajte na vychladnutie čerpadla Vyčistite čerpadlo
Tepelná poistka vypína	Motor je preťažený znečistením Voda obsahuje príliš veľa nečistôt Voda má vyššiu teplotu než 35°C	Vyčistite čerpadlo Použite sací filter Čerpajte iba chladnejšiu kvapalinu
Čerpadlo nenásáva	Nasávacie potrubie nie je ponorené do vody Čerpadlo beží na sucho návodu Sacie potrubie je upchaté Sacia výška je príliš veľká Vzduch v sacom potrubí	Ponorte potrubie do hĺbky min. 30 cm Zalejte čerpadlo vodou podľa návodu Odstráňte nečistoty Skontrolujte výšku hladiny Skontrolujte vzduchotesnosť nasávacieho potrubia
Nízke čerpané množstvo	Zábrana v nasávaní Sacia výška je príliš veľká Priemer potrubia je nedostatočný Výtláčna výška je príliš veľká	Vyčistite nasávanie Znížte výšku nasávania Použite väčšie výtláčne potrubie Znížte výtláčnu výšku

### X. Likvidácia odpadu



Po skončení životnosti výrobku je nutné pri likvidácii vzniknutého odpadu postupovať v súlade s platnou legislatívou. Výrobok obsahuje elektrické/elektronické súčasti.

Neodhadzujte do zmesového odpadu, odovzdajte spracovateľovi odpadu alebo na miesto spätného odberu alebo oddeleného zberu tohto typu odpadu.

## XII. Záručná lehota a podmienky

### ZÁRUČNÁ LEHOTA

Firma Madal Bal s.r.o. v súlade s Občianskym zákonníkom 40/1964 Zb. v znení neskorších predpisov poskytuje na Vami zakúpený výrobok záruku dva roky od dátumu predaja. Pri splnení záručných podmienok (uvedené nižšie) Vám výrobok počas tejto doby bezplatne opraví zmluvný servis firmy Madal Bal.

### ZÁRUČNÉ PODMIENKY

1. Predávajúci je povinný spotrebiteľovi tovar predviesť a riadne vyplniť záručný list. Všetky údaje musia byť v záručnom liste vypísané nezmatateľným spôsobom v okamihu predaja tovaru.
2. Už pri výbere tovaru starostlivo zvážte, aké funkcie a činnosti od výrobku požadujete. To, že výrobok nevyhovuje Vaším neskorším technickým nárokom, nie je dôvodom na jeho reklamáciu.
3. Pri uplatnení nároku na záručnú opravu musí byť tovar odovzdaný s kompletným príslušenstvom v originálnom obale s riadne vyplneným originálom záručného listu a dokladom o kúpe.
4. V prípade reklamácie musí byť tovar odovzdaný v čistom stave, zbavený prachu či špiny a zabalený tak, aby pri preprave nedošlo k poškodeniu.
5. Servis nenesie zodpovednosť za tovar poškodený prepravcom.
6. Servis ďalej nenesie zodpovednosť za zaslané príslušenstvo, ktoré nie je súčasťou základného vybavenia výrobku. Výnimkou sú prípady, kedy príslušenstvo nie je možné odstrániť z dôvodu chyby výrobku.
7. Záruka sa vzťahuje výlučne na závady spôsobené chybou materiálu, výrobnou montážou alebo technológiou spracovania.
8. Táto záruka nie je na ujmu zákonným právam, ale je dodatkom k nim.
9. Záručnú opravu je oprávnený vykonávať výhradne zmluvný servis firmy Madal Bal s.r.o.
10. Výrobca zodpovedá za to, že výrobok bude mať po celú záručnú lehotu vlastnosti a parametre uvedené v technických údajoch, pri dodržaní návodu na použitie. Zároveň si vyhradzuje právo na konštrukčné

zmeny bez predchádzajúceho upozornenia.

11. Nárok na záruku zaniká, ak:
  - a) výrobok nebol používaný a udržiavaný podľa návodu na obsluhu.
  - b) bol vykonaný akýkoľvek zásah do konštrukcie stroja bez predchádzajúceho povolenia vydaného firmou Madal Bal s.r.o. či servisu, ktorý nemá zmluvu s firmou Madal Bal.
  - c) výrobok bol používaný v iných podmienkach alebo na iné účely, než na ktoré je určený.
  - d) bola niektorá časť výrobku nahradená neoriginálnou súčasťou.
  - e) došlo k poškodeniu výrobku alebo k nadmernému opotrebeniu vinou nedostatočnej údržby.
  - f) výrobok havaroval alebo bol poškodený vyššou mocou.
  - g) škody vznikli pôsobením vonkajších mechanických, teplotných či chemických vplyvov.
  - h) chyby boli spôsobené nevhodným skladovaním, či manipuláciou s výrobkom.
  - i) výrobok bol používaný (pre daný typ výrobku) v agresívnom prostredí napr. prašnom, vlhkom.
  - j) výrobok bol použitý nad rámec prípustného zaťaženia.
  - k) bolo vykonané akékoľvek falšovanie záručného listu alebo dokladu o kúpe.
12. Výrobca nezodpovedá za chyby výrobku spôsobené bežným opotrebením alebo použitím výrobku na iné účely, než na ktoré je určený.
13. Záruka sa nevzťahuje na položky, u ktorých je možné očakávať opotrebenie v dôsledku ich normálnej funkcie (napr. lakovanie atď.)
14. Poskytnutím záruky nie sú dotknuté práva kupujúceho, ktoré sa ku kúpe viažu podľa osobitných právnych predpisov.

### ZÁRUČNÝ A POZÁRUČNÝ SERVIS VYKONÁVA DISTRIBÚTOR:

Madal Bal s.r.o.

Stará Vajnorská 37, 831 04 Bratislava

tel.: +421 2 2129 2070, fax: +421 2 2129 2091

E-mail: servis@madalbal.sk

## ES Prehlásenie o zhode

Madal Bal s.r.o. • Stara Vajnorska 37, 831 04 Bratislava • IČO: 31380522

prehlasuje,

že ďalej označené zariadenie na základe svojej koncepcie a konštrukcie, rovnako ako na trh uvedené prevedenie, vyhovuje príslušným bezpečnostným požiadavkám Európskej únie.

V prípade, že neschválime žiadne zmeny na zariadení, toto vyhlásenie stráca svoju platnosť.

### EXTOL CRAFT 414251

### Domáca vodáreň 1200 W, 20 l, 300 kPa (3,0 bar)

bola navrhnutá a vyrobená v zhode s nasledujúcimi normami:

EN 55014-1:2000+A1+A2, EN 55014-2:1997+A1;

EN61000-3-2:2000 + A2, 61000-3-3:1995+A1 + A2;

EN 60335-1:2002+A1+A11+A12, EN 60335-2-41:2003+A1

EN 50366:2003 + A1

a nasledujúcimi predpismi (všetko v platnom znení):

2006/95 EC

2004/108 EC

2006/42 EC

2000/14 EC

2011/65 EU

v Zlíne 11.10.2011

Martin Šenkýř  
člen predstavenstva a.s.

## Bevezetés

Tisztelt Vásárló!

Köszönjük, hogy megtisztelt bennünket bizalmával, és EXTOL CRAFT termékünket választotta.

Ez a termék megfelelt azokban a beható megbízhatósági és minőségi vizsgálatokban támasztott követelményeknek, amelyekben termékeinket vizsgáljuk. Minden intézkedést megtettünk annak érdekében, hogy a termék tökéletes állapotban jusson el Önhöz. Ha ennek ellenére bármilyen hiba mutatkozna, vagy a használat során nehézségekkel találkozna, kérjük, lépjen kapcsolatba vevőszolgálati központunkkal:

**Telefon: (1) 297-1277**

**telefax: (1) 297-1270**

**www.extol.hu**

Gyártó: Průmyslová zóna Příluky 244, 76001 Zlín (Cseh Köztársaság)

Forgalmazó: Madal Bal Kft., 1183 Budapest, Gyömrői út 85-91. (Magyarország)

A kiadás dátuma: 11.10.2011

## I. Műszaki adatok:

Típusjel:	414251
Hálózati feszültség:	230 V, ~50 Hz
Teljesítmény:	1200 W
Motorfordulatszám:	2850 ford./perc
Max. szívómagasság:	8 méter
Max. nyomómagasság:	46 méter /300 kPa (3,0 bar)
Max. szállított mennyiség:	3800 liter/óra
Nyomás bekapcsoláskor/kikapcsoláskor:	140/280 kPa (1,4 / 2,8 bar)
Max. tartálynomás:	300 kPa (3,0 bar)
Tartálytérfogat:	20 liter
Megengedett vízhőmérséklet:	4°C – 35°C
Üzemi hőmérséklet:	4°C – 40°C
A szívócsonk / nyomócsonk átmérője:	1"
Tömeg:	16 kg
Akustikus teljesítmény (EN ISO 3744):	83 dB(A)
Érintésvédelmi osztály:	I
Érintésvédelem:	IPX4

A termék gyártási éve és hónapja a termék címkéjén található sorozatszámom belül van feltüntetve.

Az első négy számjegy az évet, a további két számjegy a hónapot adja meg, majd ezután következik a sorsszám.

## III. Általános biztonsági utasítások

Tartsa ezt a „Használati útmutatót” jó állapotban, a termék közelében, hogy szükség esetén a termék kezelője ismét el tudja olvasni. Ha a terméket kölcsönadja vagy eladja, soha ne felejtse el hozzátenni a teljes használati útmutatót.

### EZT A FIGYELMEZTETÉST AZ EGÉSZ KÉZIKÖNYVBEN ALKALMAZZUK:

#### **▲ FIGYELMEZTETÉS!**

Ezt a figyelmeztetést azokhoz az utasításokhoz használjuk, amelyek be nem tartása áramütéses balesetet, tüzet és/vagy súlyos személyi sérülést okozhat.

#### **▲ FIGYELMEZTETÉS!**

Olvassa el az összes utasítást. Az alábbi utasítások be nem tartása áramütéses balesetet, tüzet és/vagy súlyos személyi sérülést okozhat. Ezenkívül a jelen útmutatóban foglaltaktól eltérő módon történő használat a termékre nyújtott garancia elvesztésével járhat. „Az alábbi figyelmeztető utasításokban az „elektromos szerszám” kifejezés alatt elektromos hálózatról (flexibilis vezetéken keresztül), vagy akkumulátorról (flexibilis vezeték nélkül) táplált szerszámokat értünk.

Őrizze meg a használati útmutatót és jegyezze meg a benne foglaltakat!

### 1) MUNKAKÖRNYEZET

- A munkahelyet tartsa tisztán és jól megvilágított állapotban. A rendetlen és nem megfelelően megvilágított munkahely baleset okozója lehet.
- Az elektromos szerszámot ne használja robbanásveszélyes területen, ott ahol gyúlékony folyadékok és gázok vannak vagy por keletkezik. Az elektromos szerszámokban szikrák keletkeznek, amelyek berobbanthatják a port vagy a gyúlékony gőzöket.
- Elektromos szerszámok használatakor ügyeljen, hogy gyermekek és illetéktelen személyek a szerszámhoz ne férjenek hozzá. Külső zavaró hatások esetén elveszítheti uralmát a szerszám felett.

### 2) ELEKTROMOS BIZTONSÁG

- Az elektromos készülék flexibilis csatlakozóveze-

tékén lévő csatlakozódugónak meg kell felelnie a hálózati csatlakozóaljnak. Soha semmilyen módon ne próbálja meg a csatlakozódugót megjavítani. Védőföldeléssel rendelkező készülékhez soha ne használjon csatlakozóadapert. A nem javított, megfelelő csatlakozódugók csökkentik az áramütés okozta balesetek bekövetkezésének veszélyét.

- Ügyeljen, hogy a teste ne kerüljön érintkezésbe földelt tárgyakkal, például csővezetékekkel, központi fűtési rendszer radiátoraival, tűzhelyekkel és hűtőszekrényekkel. Az áramütés okozta balesetek bekövetkezésének veszélye nagyobb, ha a teste le van földelve.
- Ügyeljen, hogy az elektromos szerszám ne kerüljön érintkezésbe esővel, vízzel vagy nedvességgel. Ha az elektromos szerszámra víz jut be, az áramütés okozta balesetek bekövetkezésének veszélye nagyobb lesz.
- A flexibilis csatlakozóvezetékét nem szabad a rendeltetésétől eltérő célra használni. Soha ne hordozza és ne húzza az elektromos szerszámot a vezetékénél fogva, illetve ne húzza ki a csatlakozódugót a csatlakozóaljzóból a vezetékénél fogva. Ügyeljen arra, hogy a vezeték ne kerüljön érintkezésbe forró felülettel, zsiradékokkal, éles élekkel és mozgó alkatrészekkel. A sérült vagy összekuszálódott vezeték növeli az áramütés okozta balesetek bekövetkezésének veszélyét.
- Szabad területen történő munkavégzéskor használjon kültéri használatra szolgáló hosszabbító kábelt. Kültéri használatra alkalmas hosszabbító kábel használata csökkenti az áramütés okozta balesetek bekövetkezésének veszélyét.
- Amennyiben az elektromos készüléket nedves, vizes helyen használja, akkor azt áram-védőkapcsolóval (RCD) védett hálózati aljzathoz csatlakoztassa. Az áram-védőkapcsoló (RCD) használata csökkenti az áramütés kockázatát.

### 3) SZEMÉLYI BIZTONSÁG

- Az elektromos szerszám használatakor legyen figyelmes, fordítson figyelmet arra, amit éppen csinál, összpontosítson és józanul mérlegeljen. Ne dolgozzon az elektromos szerszámmal, ha fáradt vagy kábítószert, alkoholt vagy gyógyszereket használta. Az elektromos szerszám használatakor egy pillanatnyi figyelmetlenség súlyos személyi sérülést okozhat.

- b) Használjon egyéni védőfelszerelést. Mindig használjon szemvédő eszközt. A munkakörülményeknek megfelelő védőfelszerelések (például porálar, csúszásgátlással ellátott biztonsági lábbeli, kemény fejtvédő és hallásvédő eszköz) használata csökkenti a személyi sérülés veszélyét.
- c) Akadályozza meg, hogy a szerszám véletlenül beinduljon. Mielőtt a csatlakozódugót a hálózati csatlakozójába helyezi, győződjön meg róla, hogy a gép kikapcsolt állapotban van. Ha a szerszámot úgy viszi egyik helyről a másikra, hogy közben ujjja a kapcsológombon van, vagy a szerszám csatlakozódugóját úgy dugja be a hálózati csatlakozójába, hogy közben a kapcsoló be van kapcsolva, baleset következhet be.
- d) A szerszám bekapcsolása előtt távolítsa el a beállító eszközöket és kulcsokat. Az elektromos szerszám forgó részéhez rögzítve hagyott beállító szerszám vagy kulcs személyi sérülést okozhat.
- e) Csak olyan helyen dolgozzon, ahol ezt biztonságosan megteheti. Munkavégzés során mindig őrizze meg egyensúlyát és stabil testhelyzetét. Így jobban uralni tudja az elektromos szerszámot előre nem látható helyzetekben.
- f) Megfelelő módon öltözzön. Munkavégzőskor ne viseljen laza ruházatot, illetve ne hordjon ékszereket. Ügyeljen arra, hogy haja, ruházata és kesztyűje elegendő távolságban legyen a mozgó alkatrészektől. A laza ruházatot, az ékszereket és a hosszú haját a mozgó alkatrészek elkapathatják.
- g) Amennyiben rendelkezésre áll porszívó és porgyűjtő berendezés, ellenőrizze, hogy az csatlakoztatva van-e és a használata megfelelő módon történik. Porszívó berendezés használata csökkentheti a por keletkezése következtében fellépő veszélyeket.

#### 4) AZ ELEKTROMOS SZERSZÁMOK HASZNÁLATA ÉS GONDOZÁSA

- a) Ne terhelje túl az elektromos szerszámot. Munkavégzéshez az elvégzendő munkának megfelelő szerszámot használjon. Az elektromos szerszámmal csak azt a tevékenységet lehet jól és biztonságosan végrehajtani, amelynek elvégzésére az készült.

- b) Ne használjon olyan elektromos szerszámot, amelyet a kapcsolóval nem lehet bekapcsolni és kikapcsolni. Az olyan elektromos szerszám, amely nem kezelhető a kapcsolóval, veszélyes, és azt meg kell javítani.
- c) A szerszám beállítása, tartozékának cseréje előtt, illetve mielőtt az elektromos szerszámot leteszi, szüntesse meg a szerszám hálózati csatlakoztatását a csatlakozódugónak a hálózati csatlakozójából történő kihúzása révén. Ezeknek a megelőző biztonsági intézkedéseknek révén csökken az elektromos szerszám véletlen beindításának veszélye.
- d) A nem használt elektromos szerszámot úgy tárolja, hogy gyermekek ne férhessenek hozzá. Ne engedje meg, hogy a szerszámot olyan személyek használják, akik nem ismerkedtek meg annak működésével, illetve nem olvasták el ezt az útmutatót. Az elektromos szerszám tapasztalatlan használók kezében veszélyes.
- e) Tartsa karban az elektromos szerszámot. Ellenőrizze a készülék mozgó alkatrészeinek beállítását, illetve megfelelő mozgását; ellenőrizze, hogy nem látható-e a szerszámon repedések, az alkatrészek nem törtek-e, vizsgálja meg a rögzítéseket, illetve minden olyan további körülményt, amely veszélyeztetheti az elektromos szerszám működését. Ha a szerszám megrongálódott, a további használat előtt meg kell javítani. Sok baleset okozója a nem megfelelően karbantartott elektromos szerszám.
- f) Tartsa éles és tiszta állapotban a vágószerszámokat. A megfelelően karbantartott és élezett szerszámok kisebb valószínűséggel kapják el az anyagot és állnak le. Éles és tiszta vágószerszámokkal a munkavégzés könnyebb és biztonságosabb.
- g) Az elektromos szerszámokat, a tartozékokat, a munkavégzéshez szükséges eszközöket stb. az útmutatásoknak megfelelően, illetve úgy kell használni, ahogyan az a konkrét elektromos szerszámmal vonatkozó előírásokban meg van adva, az adott munkakörülmények és az elvégzendő munka jellegének figyelembevételével. Az elektromos szerszámok nem rendeltetésszerű használata veszélyes helyzeteket eredményezhet.

#### 5) SZERVIZ

- a) Az elektromos szerszám javítását szakemberre kell bízni, akinek az eredetivel azonos pótalkatrészeket kell használnia. Ilyen módon az elektromos szerszám használata ugyanolyan biztonságos lesz, mint a javítás előtt volt.

### IV. Használat

#### FELTÉTELEZETT HASZNÁLAT

A házi vízmű a lakásban, a nyaralóban és a kertben, 5 °C feletti hőmérsékleten történő háztartási használatra szolgál. A szivattyút csak tiszta használati víz szivattyúzására alkalmas. Kizárólag műszaki tulajdonságainak megfelelő célokra szabad használni. A szivattyú az alábbi célokra alkalmas:

- kertek és földek öntözése;
- háztartások vízzel történő ellátása;
- háztartások vízellátásában nyomásfokozó szivattyúként történő használat (ügyeljen a helyi vízellátási szabályok betartására, szükség esetén kérjen tanácsot vízvezeték-szerelőtől).

A szivattyút kizárólag az alábbi folyadékok szállítására alkalmas:

- tiszta víz
- tiszta eső víz

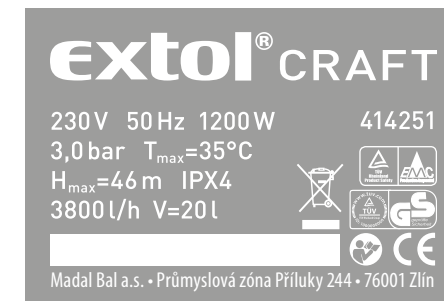
#### TILOS HASZNÁLAT

A szivattyút tilos folyamatos üzemmódban használni (pl. ipari felhasználás vagy állandó vízkeringtetés céljára).

A szivattyút nem alkalmas az alábbi folyadékok szivattyúzására:

- sós víz;
- folyékony élelmiszerek;
- textil- vagy papírhulladékot tartalmazó szennyvíz;
- rozsdásodást okozó anyagok és vegyszerek;
- savas, gyúlékony, robbanékony vagy maró folyadékok;
- 35°C-nál melegebb folyadékok;
- homok tartalmú víz és koptató hatású folyadékok.
- nem használható ivóvíz szivattyúzására

### V. Utalások a jelölésekre és piktogramokra

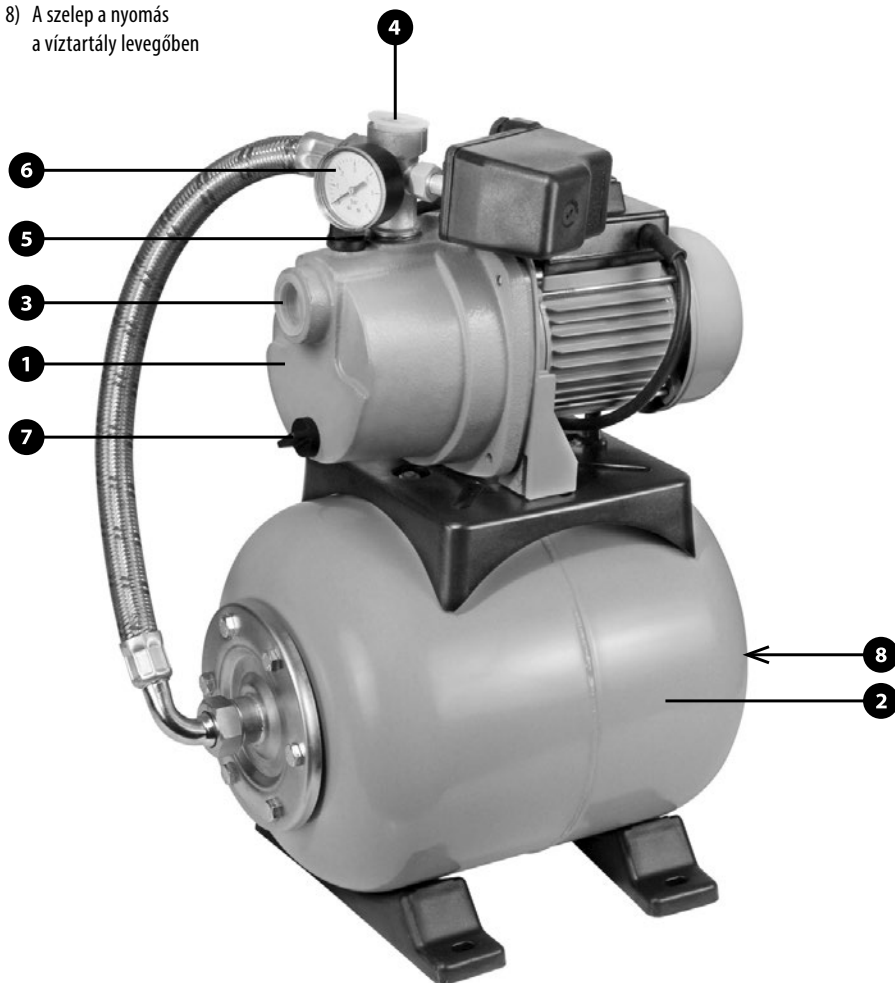


	Megfelel a CE követelményeknek
	Az első üzembe helyezés előtt figyelmesen olvassa el a használati útmutatót



## VI. Leírás

- 1) Szivattyútest
- 2) Víztartály
- 3) Szívócsonk
- 4) Nyomócsonk
- 5) A feltöltő nyílás zárócsavarja
- 6) Nyomásmérő
- 7) Vízleengedő csavar
- 8) A szelep a nyomás a víztartály levegőben



## VII. Működés

Az Extol házi vízmű automatikusan működő berendezés, amely a rendszerben fennálló nyomásnak megfelelően kap-csol ki, illetve kapcsol be. A házi vízmű a tárolótartály segítségével folyamatos vízellátást biztosít.

A szivattyú a szívócsővel (1.kép, 3.szám) szívja be a vizet a tartályba (1.kép, 2.szám). A maximális nyomás elérése után, vagyis amikor a tartály megtelik, a szivattyú automatikusan kikapcsol. A tartályban fennálló nyomást a nyomásmérőn (1.kép, 6.szám) lehet ellenőrizni. Ha a csővezetékben a nyomás a határérték alá süllyed (lásd a műszaki adatokat), a szivattyú automatikusan bekapcsol és feltölti a tartályt vagy vizet szállít a rendszerbe.

### HÓKIOLDÓ TERMOKAPCSOLÓ

A szivattyú olyan hőkioldóval van felszerelve, amely túlmelegedés esetén kikapcsolja a szivattyút.

Lehűlés után – ami körülbelül 15-20 percet vesz igénybe – a szivattyú automatikusan újra bekapcsol. Amennyiben a szivattyút a hőkioldó kap-csolja ki, meg kell állapítani a túlmelegedés okát (ezzel kapcsolatban lásd a „Hibaelhárítás” című fejezetet). **A probléma megszüntetéséig a szivattyú használata tilos.**

## VIII. Telepítés és üzembe helyezés

### TELEPÍTÉS

#### ▲ FIGYELMEZTETÉS

A házi vízművet olyan módon kell telepíteni, hogy a tápvezeték csatlakozódugasza és a hálózati dugaszolóaljzat szabadon megközelíthető legyen. A vízmű telepítése után nem érhet a falhoz vagy a mennyezethez – a faltól, illetve a mennyezettől min. 10 cm-es távolságra kell elhelyezkednie. A hálózati dugaszolóaljzatnak egyeznie kell a hatályos szabványokkal és földeltnek kell lennie. Dugaszolóaljzat-adapterek használata tilos – a csatlakozódugaszt közvetlenül a dugaszolóaljzatba kell helyezni.

A szivattyú leszállítása összeszerelt állapotban történik. A berendezést szilárd, vízszintes alapotra kell helyezni. Állandó jellegű használatra történő beépítése esetén célszerű a vízművet motorvédő kapcsolóval ellátni (szükség esetén kérje szakember

segítségét) és hozzácsavarozni a talpazathoz – a csavarozáshoz a vízmű lábain megfelelő lyukak találhatók. A vízművet úgy kell felállítani, hogy a víz leengedő csavarja alatt (1.kép, 7.szám) elférjen egy megfelelő méretű edény a vízműből és a csatlakozó csővekből kifolyó víz felfogására. A vízművet célszerű a szívóoldali vízcsatlakozás szintje fölé telepíteni. Ha a vízművet a vízcsatlakozás szintje alá telepítik, a szívóoldali vezetékbe megfelelő zárószelepet kell szerelni, amely szerelés vagy karbantartás alkalmával meggátolja, hogy a víz elöntse a berendezést. Amennyiben a vízmű tartós üzemelésre szolgál, megfelelő zárószelepeket kell beépíteni a szívó- és a nyomóvezetékbe, hogy a csőveket a vízmű karbantartása vagy javítása alkalmával, illetve üzemeltetésének megszüntetése esetén le lehessen zárni. Épületek fix csővezeték-rendszeréhez történő csatlakoztatás esetén a szivattyút rugalmas nyomócsővel kell csatlakoztatni, hogy ezzel megakadályozzuk a szivattyú vibrációjának átvitelét a csővezetékrendszerbe.

### ÜZEMBE HELYEZÉS ELŐTT

#### A VÍZTARTÁLY NYOMÁS ALÁ HELYEZÉSE LEVEGŐVEL

A házi vízmű üzembe helyezése előtt levegővel nyomás alá kell helyezni a víztartályon belül található tartalék zsák és a tartály fém köpenye közötti teret.

### ELJÁRÁS

1. Nyissa ki a házi vízmű nyomócsonkját (1. ábra, 4. pozíció).
2. Csavarozza le a víztartály hátsó részén található kis szelep fedelét, és csatlakoztasson a szelephez gumiabroncs felfújására szolgáló berendezést. A tartalék zsák és a tartály fém köpenye közötti térbe fújjon levegőt úgy, hogy a térben nyomás a házi vízmű bekapcsolási nyomásánál 0,2 barral (atm) kisebb legyen. A nyomás értékét a gumiabroncsokban fennálló nyomás mérésére használt nyomásmérővel kell ellenőrizni.

Az EXTOL házi vízmű szivattyúja önfelszívó típusú, ami azt jelenti, hogy a szivattyút nem szükséges minden kikapcsolás után feltölteni vízzel. Azonban minden hosszabb idő után történő újraindítás előtt, illetve a vízműnek a szívócsőről történő levételét követően a szivattyút és a szívócsövet fel kell tölteni tiszta vízzel egészen a nyomócsonk (1.kép, 4.szám) vagy a szívócsonk (1.kép, 5.szám) széléig. A szárazon történő működtetés a szivattyút súlyosan károsíthatja. A hálózatra történő csatlakoztatás és a ki/bekapcsoló gombbal történő bekapcsolás után a szivattyú működni kezd. Az első használat alkalmával a víz felszívása – a szívómagasságtól függően – akár 5 percig is eltart. Ezt követő-

en a szivattyút már teljes teljesítményen üzemel.

#### A SZÍVÓCSŐ FELSZERELÉSE

Javasoljuk a szivattyút 1" (de legalább 3/4") átmérőjű szivótmömlővel vagy horganyzott csővel történő üzemeltetését. Ügyelni kell, hogy a szívócső a szivattyút előtti lejtéssel rendelkezzen, a levegősődés elkerülése érdekében. Minden csatlakozásnak tökéletesen tömítettnek kell lennie, a levegőbeszívás elkerülése érdekében. A szívócső vége nem kerülhet ki a vízből. Ügyeljünk, hogy a szívócső vége legalább 30 cm-rel a vízfelszín alatt legyen. Amennyiben a víz nagyobb mennyiségben tartalmaz homokszzerű szennyeződések vagy más szennyezőanyagot, a szívócső elé szűrőt kell beépíteni.

#### **A** FIGYELMEZTETÉS

Szívócső céljára csak speciális szivótmömlőt, vagy megfelelő fémcsővet szabad használni és megfelelő szűrőt is alkalmazni kell. Közöséges tömlő vagy nem megfelelő szűrő használata tilos, mert ezek a vákuum hatására tönkremennek!

#### A NYOMÓCSŐ FELSZERELÉSE

A nyomócsövet (a kilépőoldali csővezeték) közvetlenül a szivattyú nyomócsökjára (1.kép, 4.szám) kell felszerelni. A nyomócső felszerelésénél is ügyelni kell a csatlakozás megfelelő tömítettségére, ugyanakkor vigyázni kell, hogy meghúzáskor a menet ne sérüljön meg. A rendszer vízzel történő feltöltése (azaz a víz első felszívása) során a nyomóvezetékben lévő csapokat, szelepeket stb. ki kell nyitni, hogy a levegő a rendszerből eltávozhasson. Nyomócső céljára csak speciális nyomótmömlőt, vagy megfelelő fémcsővet szabad használni, amelyek ellenállnak a műszaki adatokban ismertetett túlnyomásnak.

#### ÜZEMBE HELYEZÉS

Ellenőrizze még egyszer, hogy megfelelően hajtotta-e végre a jelen részben leírtakat. Ezután csatlakoztassa a berendezést a hálózati feszültségforrásra, majd nyomja meg a bekapcsoló gombot A szivattyút ekkor működni kezd.

#### KIKAPCSOLÁS

Kapcsolja ki a vízművet a kapcsológombbal vagy szüntesse meg a hálózati csatlakozását.

### IX. Karbantartás és ápolás

Az EXTOL házi vízmű karbantartási igénye csekély. A szivattyú élettartama azonban megfelelő ápolás és tisztítás esetén meghosszabbodik.

#### **A** FIGYELMEZTETÉS

Bármilyen karbantartási munka végzése előtt mindig

szüntesse meg a szivattyú hálózati csatlakozását!

A fogyasztó meghibásodott tápfeszültség-vezetékét, a veszélyes helyzetek megakadályozása érdekében, a gyártónak, illetve a gyártó szerviztechnikusának, illetve vele azonos szakképzettségű személynek kell kicserélnie.

#### A VÍZMŰ TISZTÍTÁSA

Abban az esetben, ha a vízmű eltömődik, próbálja meg a szivattyút vízzel átöblíteni. Először szerelje le a szívócsövet, majd a nyomócsont felől csatlakoztassa a vízműt vízvezetékre, és vízcspából folyasson át rajta vizet. Eközben néhányszor egymás után rövid időre (körülbelül 2 másodpercre) kapcsolja be a szivattyút; ez segíthet a szennyeződések fellazításában. Végül szerelje össze a szivattyút a használati utasításban foglaltaknak megfelelően. Átöblítéshez soha ne használjon szennyezett vizet (szilárd szennyeződést, például homokot stb. tartalmazó vizet). A levegőnyomás ellenőrzése a nyomótartályban, és a nyomótartály feltöltése

#### A LEVEGŐNYOMÁST A NYOMÓTARTÁLYBAN RENDSZERESEN, KÖRÜLBELÜL HÁROMHAVONTA EGYSZER KELLELVÉGEZNI.

Az ellenőrzés elvégzéséhez szüntesse meg a házi vízmű hálózati csatlakoztatását, és nyissa meg bármelyik csapot a nyomóoldalon. Miután a nyomás a tartályban teljesen lecsökkent, mérje meg a nyomást a tartály hátsó részén lévő szelepnél a gumiabroncsokban fennálló nyomás mérésére szolgáló szokásos nyomásmérővel. A nyomásnak a házi vízmű bekapcsolási nyomásánál 0,2 barral (atm) kisebbnek kell lennie. A nyomás értéke egyébként a házi vízmű nyomásmérőjén olvasható le. Szükség esetén kézi pumpával növelje meg a nyomást a tartályban a szükséges értékre. A kézi pumpát a tartály hátsó részén lévő szelephez kell csatlakoztatni. A levegőnyomást minden esetben ellenőrizze, ha úgy érzi, hogy a szivattyút túlságosan gyakran kapcsol be. A nyomás ellenőrzését, illetve a nyomás megnövelését a házi vízmű kikapcsolása után, és a nyomóoldali csővezetékben lévő egyik szelep megnyitását követően kell elvégezni.

#### FAGYVÉDELEM

Amennyiben fennáll az elfagyás veszélye, azaz a vízmű telepítési helyén a hőmérséklet nulla fok alá süllyedhet, a teljes rendszert, azaz a csővezetéseket, a szivattyút és a tartályt is le kell üríteni. A vízmű, a vízforrás, a szívó- illetve a nyomóvezeték fagyása következtében a vízmű komolyan megrongálódhat, illetve a lefagyás veszélye fenyeget (lásd az Általános biztonsági előírásokat).

- (1) Húzza ki a csatlakozódugaszt a csatlakozóaljzatból.
- (2) Nyissa meg a nyomócső szelepeit és várjon, amíg annyira csökken a víz nyomása, hogy már nem folyik ki.
- (3) Nyissa meg a víz leengedő csavarját (1. kép, 7.szám) és engedje le a rendszerből a vizet. Ha a kifolyó víz kárt okozhat, a víz leengedő csavarja alá megfelelő térfogatú edényt kell helyezni.
- (4) Amikor az összes víz kifolyt, csavarja vissza a víz leengedő csavarját.
- (5) Ha a vízműt telepítése nem az alapzathoz rögzítve történt, száraz helyen, gyermekek elől elzárva kell tárolni.

### X. A hulladék megsemmisítése



A termék élettartamának végén a keletkezett hulladék megsemmisítésekor a hatályos jogszabályokkal összhangban kell eljárni. A termék elektromos/elektronikai alkatrészeket tartalmaz. Ezeket nem szabad a vegyes háztartási hulladék közé dobni, hanem hulladékfeldolgozó vállalatnak, illetve az ilyen jellegű hulladék visszavételével foglalkozó vállalatnak kell átadni, illetve az erre a célra szolgáló szelektív hulladékgyűjtő tárolóban kell elhelyezni. A vágási hulladékok veszélyes hulladéknak számítanak. Ezeket a hatályos jogszabályok, illetve a gyártó utasítása szerint kell ártalmatlanítani.

### XI. Hibaelhárítás

HIBA	A HIBA OKA	A HIBA MEGSZÜNTETÉSE
A motor nem működik	Tápfeszültség-kimaradás. A hőkioldó kikapcsolta a szivattyút. A szivattyú járókereke beszorult.	Ellenőrizze a tápfeszültség-csatlakozást. Várjon, amíg a szivattyú lehűl. Állapítsa meg a hiba okát, és szüntesse meg a járókerék beszorulását.
A motor működik, de nincs folyadékszállítás	A szívócső vége nem merül be a vízbe. A szivattyú nincs feltöltve vízzel. A szívócső eltömődött. A szívómagasság túl nagy. Levegő került a szívócsőbe.	A szívócső vége legyen legalább 30 cm-rel a vízfelszín alatt. Töltse fel a szivattyút vízzel a használati utasítás szerint. Távolítsa el a szennyeződést. Csökkentse a szívómagasságot. Ellenőrizze a szívóvezeték tömítéseit.
A hőkioldó kikapcsolja a szivattyút	A motor a szennyeződések miatt túl van terhelve. A szállított folyadék túl nagy mennyiségben tartalmaz szennyező anyagot.	Tisztítsa meg a szivattyút. Tegyen be szűrőt a szívóvezetékbe.
A folyadékszállítás kicsi	A szállított folyadék hőmérséklete nagyobb mint 35°C. A szívócső leszűkült. A szívómagasság túl nagy. A csővezeték átmérője kicsi. A nyomómagasság túl nagy.	A szivattyút csak 35°C alatti hőmérsékletű folyadék szivattyúzására szabad használni. Tisztítsa meg a szívócsövet. Csökkentse a szívómagasságot. Alkalmazzon nagyobb átmérőjű nyomócsövet. Csökkentse a nyomómagasságot.

## XII. Garanciális feltételek

### GARANCIÁLIS FELTÉTELEK

- A garanciális feltételeket részletesen a jótállási jegy tartalmazza.
- Az eladó köteles a fogyasztó számára az árut bemutatni és a jótállási jegyet szabályosan kitölteni. A jótállási jegybe minden adatot kitörölhetetlenül, az értékesítés időpontjában kell bevezetni.
- A termék kiválasztásakor át kell gondolni, hogy a termék a kívánt tulajdonságokkal rendelkezik-e. Nem lehet reklamációs ok, hogy a termék nem felel meg az elvárásainak.
- Garanciális javítási igény érvényesítésekor a terméket a szabályosan kitöltött jótállási jegy eredeti példányával és a vásárlást igazoló bizonylattal együtt kell átadni a viszonteladónak, a termék megvásárlásának helyén.
- A garancia kizárólag anyaghibák, gyártási hibák és a technológiai kialakítás miatti meghibásodásokra vonatkozik.
- Reklamáció esetén az árut tiszta állapotban, portól és szennyeződésektől mentesen kell átadni.
- A szerviz nem felelős azokkal a tartozékokkal kapcsolatban, amelyek nem tartoznak a termék alapfelszereléséhez. Kivételt képeznek azok az esetek, amikor a tartozékot nem lehet levenni a termék károsodása nélkül.

### A GARANCIA NEM VONATKOZIK A KÖVETKEZŐKRE:

- a gyártó által megadott rendeltetéstől eltérő alkalmazás miatti hibákra;
- a nem megfelelő kezelés, szállítás vagy nem megfelelő tárolás okozta károsodásokra;
- külső mechanikai hatások, hőhatás vagy vegyi behatások miatti károsodásokra;
- az áru szokásos használatból eredő elhasználódására, kopására;
- a szükséges karbantartások elmulasztásából adódó meghibásodásokra;
- a szokásos otthoni alkalmazásokon túlmenően, különösen pedig vállalkozási céllal üzemeltetett termékekre.

Megszűnik továbbá a garancia abban az esetben, ha a felhasználó bármilyen szakszerűtlen változtatást vagy javítást végzett vagy kísérelt meg a berendezésen, kivéve a használati útmutatóban megadott tevékenységeket.

## EK megfelelési nyilatkozat

kijelenti, hogy az alábbiakban ismertetett készülék, miként annak forgalomba hozott kivitelei is, megfelel az Európai Unió vonatkozó biztonsági követelményeinek. A termék általunk jóvá nem hagyott módosításai esetén jelen nyilatkozatunk érvényét veszíti.

### EXTOL CRAFT 414251 Házi vízmű 1200 W, 20 l, 300 kPa (3,0 bar)

amelynek tervezése és gyártása az alábbi szabványokkal összhangban történt:

EN 55014-1:2000+A1+A2, EN 55014-2:1997+A1;  
EN61000-3-2:2000 + A2, 61000-3-3:1995+A1 + A2;  
EN 60335-1:2002+A1+A11+A12, EN 60335-2-41:2003+A1  
EN 50366:2003 + A1

illetve

és az alábbi jogszabályokkal összhangban történt (mindegyik esetében a hatályos szöveg):

2006/95 EC  
2004/108 EC  
2006/42 EC  
2000/14 EC  
2011/65 EU

Zlín, 11.10.2011

Martin Šenkýř  
a részvénytársaság igazgatótanácsának tagja

