

EXTOL®
CRAFT

405224

405234

IMPROVE YOUR DAY!

Kotoučová pila / CZ

Kotúčová pila / SK

Kézi körfűrész / HU

Kreissäge / DE



CE

Původní návod k použití

Preklad pôvodného návodu na použitie

Az eredeti használati utasítás fordítása

Übersetzung der ursprünglichen Bedienungsanleitung

Úvod

Vážený zákazníku,

děkujeme za důvěru, kterou jste projevili značce Extol® zakoupením tohoto výrobku.

Výrobek byl podroben testům spolehlivosti, bezpečnosti a kvality předepsaných normami a předpisy Evropské unie.

S jakýmkoli dotazy se obraťte na naše zákaznické a poradenské centrum:

www.extol.cz **info@madalbal.cz**

Tel.: +420 577 599 777

Výrobce: Madal Bal a. s., Průmyslová zóna Příluky 244, 76001 Zlín, Česká republika

Datum vydání: 25. 9. 2019

I. Charakteristika – účel použití

- ✓ **Kotoučová pila Extol® Craft 405224 a Extol® Craft 405234** je určena k provádění příčných, podélných a šikmých řezů do dřeva a dřevěných materiálů.
- ✓ S použitím příslušných řezných kotoučů na kov lze řezat i tenké měkké neželezné kovy (např. hliník, měď) či plast. Řezání železných kovů je nepřipustné.
- ✓ Horní ochranný kryt kotouče umožňuje připojit vnější odsávání pilin, čímž lze snížit prašnost při práci.
- ✓ Příjemný způsob aretace vřetena prostřednictvím tlačítka zvyšuje komfort při výměně kotouče.
- ✓ Pila je určena pro kutilské práce při použití v domácích dílnách.



II. Technické údaje

Označení modelu/Objednávací číslo	405224	405234
Příkon	1200 W	1200 W
Otáčky bez zatížení	4800 min ⁻¹	4800 min ⁻¹
Napájecí napětí	220-240 V~50 Hz	220-240 V~50 Hz
Nastavitelný úhel sklonu řezu	0-45°	0-45°

Specifikace pilového kotouče, který je součástí pily

Průměr kotouče	160 mm	185 mm
Tloušťka těla kotouče	1,3 mm ± 5 %	1,3 mm ± 5 %
Tloušťka SK plátku kotouče	2,0 mm ± 5 %	2,0 mm ± 5 %
Šířka řezu	2,3 mm ± 5 %	2,3 mm ± 5 %
Průměr otvoru kotouče pro upnutí	20 mm	20 mm
Počet zubů kotouče	24 T	24 T
Prořez 1)		
• při úhlu sklonu 0° (pravý úhel)	55 mm	65 mm
• při úhlu sklonu 45°	35 mm	43 mm

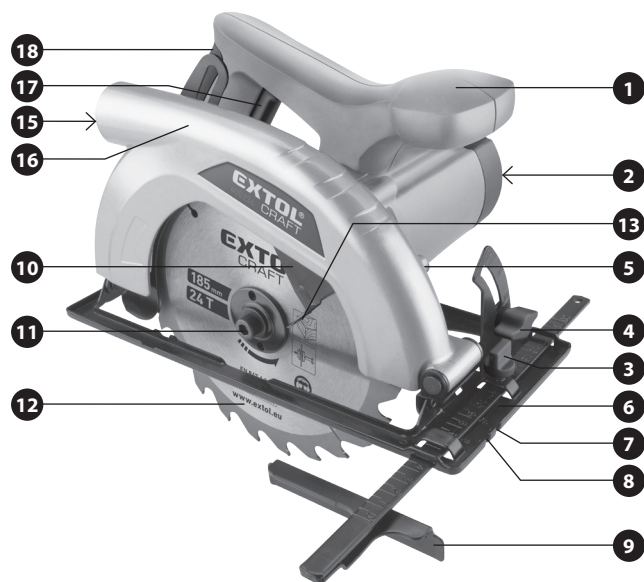
Rozměr základové desky	25,5 cm × 12,5 cm	28 cm × 13 cm
Materiál základové desy	ocel	ocel
Hladina akustického tlaku L _{pA} ; nejistota K=±3	98,83 dB(A)	98,83 dB(A)
Hladina akustického výkonu L _{WA} ; nejistota K=±3	109,83= dB(A)	109,83= dB(A)
Krytí	IP20	IP20
Hmotnost s kotoučem (bez kabelu)	3,3 kg	3,5 kg
Třída ochrany	II.; dvojitá izolace	II.; dvojitá izolace
Max. hladina vibrací a_h (součet tří os)		
Hlavní rukojeť (nejistota K=±1,5)	4,65 m/s ²	4,65 m/s ²
Přední rukojeť (nejistota K=±1,5)	2,64 m/s ²	2,64 m/s ²

- 1) Uvedeného prořezu (maximální hloubky řezu) je dosaženo s použitím pilového kotouče o průměru uvedeném v technických údajích pro daný model pily.
- Deklarovaná souhrnná hodnota vibrací a deklarovaná hodnota emise hluku se změřila v souladu se standardní zkušební metodou a smí se použít pro porovnání jednoho nářadí s jiným. Deklarovaná souhrnná hodnota vibrací a deklarovaná hodnota emise hluku se smí také použít k předběžnému stanovení expozice.

! VÝSTRAHA

- Emise vibrací a hluku během skutečného používání nářadí se může lišit od deklarovaných hodnot v závislosti na způsobu, jakým se nářadí používá, zejména jaký se opracovává druh obrobku.
- Je nutné určit bezpečnostní měření k ochraně obsluhující osoby, která jsou založena na zhodnocení expozice ve skutečných podmínkách používání (počítat se všemi částmi pracovního cyklu, jako je čas, po který je nářadí vypnuto a kdy běží naprázdno kromě času spuštění).

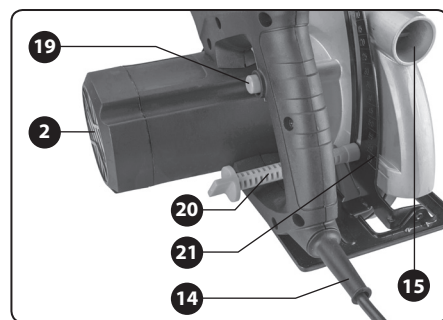
III. Součásti a ovládací prvky



Poznámka:

• Součásti a ovládací prvky jsou popsány na modelu pily Extol® Craft 405234. Model pily Extol® Craft 405224 má shodné součásti a ovládací prvky.

Obr.1, Pozice - popis



1. Přídavná rukojeť
2. Větrací otvory motoru
3. Upínací matice dorazu podélného řezu
4. Matice pro nastavení úhlu sklonu řezu
5. Tlačítko aretace vřetena pro výměnu kotouče
6. Základová deska
7. Zárez pro umístění linie šikmého řezu
8. Zárez pro umístění linie kolmého řezu
9. Doraz podélného řezu se stupnicí měření délky
10. Dolní výkyvný ochranný kryt kotouče
11. Upínací šroub s podložkou
12. Pilový kotouč
13. Páčka pro odklápění dolního krytu kotouče
14. Přívodní kabel
15. Výfuk pilin s možností připojení vnějšího odsávání
16. Horní ochranný kryt kotouče
17. Provozní spínač
18. Hlavní rukojeť
19. Pojistka proti neúmyslnému stisknutí provozního spínače
20. Matice pro nastavení hloubky řezu
21. Stupnice hloubky řezu

Obr. 1

IV. Před uvedením do provozu

! UPOZORNĚNÍ

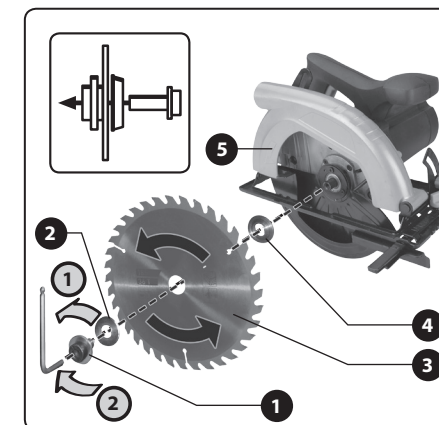
• Před použitím si přečtěte celý návod k použití a ponechte jej přiložený u výrobku, aby se s ním obsluha mohla seznámit. Pokud výrobek komukoli půjčujete nebo jej prodáváte, přiložte k němu i tento návod k použití. Zamezte poškození tohoto návodu. Výrobce nenes odpovědnost za škody či zranění vzniklá používáním přístroje, které je v rozporu s tímto návodem. Před použitím přístroje se seznámete se všemi jeho ovládacími prvky a součástmi a také se způsobem vypnutí přístroje, abyste jej mohli ihned vypnout případě nebezpečné situace. Před použitím zkontrolujte pevné upevnění všech součástí a zkontrolujte, zda nějaká část přístroje jako např. bezpečnostní ochranné prvky nejsou poškozeny, či špatně nainstalovány či zda nechybí na svém místě. Za poškození se považuje i zpuchřelá či jinak poškozená izolace přívodního kabelu. Přístroj s poškozenými nebo chybějícími částmi nepoužívejte a zajistěte jeho opravu v autorizovaném servisu značky- viz kapitola Servis a údržba.

MONTÁŽ/VÝMĚNA PILOVÉHO KOTOUČE

! UPOZORNĚNÍ

- Před seřizováním, instalací a údržbou pily odpojte přívodní kabel od zdroje el. proudu.
- Při manipulaci s pilovým kotoučem používejte ochranné rukavice, neboť může dojít k poranění uživatele ostrými zuby kotouče.
- Na pilu instalujte pouze pilový kotouč, na kterém jsou vyznačeny stejné nebo vyšší otáčky, než jsou otáčky vyznačené na nářadí s počtem pilových zubů nepřevyšujících 24 pro kotouče určené pro řezání dřeva a dřevěných materiálů.
- Používejte pouze průměr kotouče v souladu se značením pro daný model pily.
- Určete správný pilový kotouč, který se použije na materiál, který se bude řezat.
- Pilové kotouče určené pro řezání dřeva a podobných materiálů musí splňovat požadavky EN 847-1.

- Na pilu neinstalujte žádné brusné kotouče.
- Používejte pouze ostré pilové kotouče, které jsou bezvadném stavu. V žádném případě nepoužívejte popraskané, deformované, tupé či jinak poškozené kotouče. Je-li kotouč tupý, způsobuje to přehřívání špiček pilového kotouče. Poškozené kotouče nesmí být opravovány.
- K připevnění kotouče používejte pouze bezvadné připevňovací prvky (příruby, šrouby, podložky atd.) určené pro daný model pily.

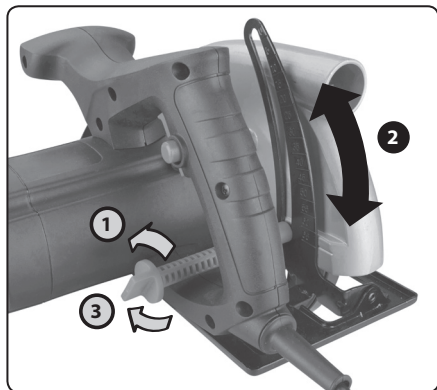


Obr.2

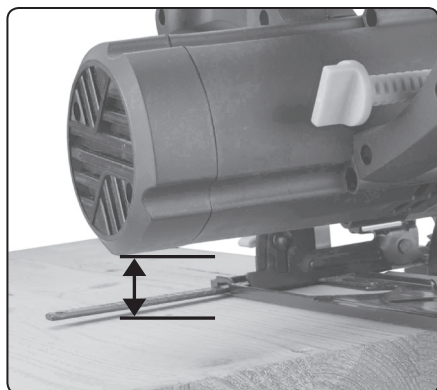
1. Pilu postavte na boční stranu s větracími otvory motoru (Obr.1, pozice 2).
 2. Zablokujte otáčení vřetena stisknutím aretačního tlačítka (Obr.1, pozice 5).
- ! VÝSTRAHA**
- **Vřeteno pily blokuje aretačním tlačítkem, je-li přístroj vypnutý a vřeteno se neotáčí. Blokové vřetena za chodu pily může způsobit úraz obsluhy a poškození pily.**
3. Přidržte aretační tlačítko a současně hexovým (imbusovým) klíčem vyšroubujte upínací šroub s podložkou (Obr.2, pozice 1) ve směru šipky „1“ a odejměte jej.
 4. Vychyľte dolní kryt kotouče (Obr.1, pozice 10) na stranu a na našedci podložku (Obr.2, pozice 4) nasadte pilový kotouč tak, aby orientace zubů kotouče odpovídala orientaci šipky na horním krytu kotouče pily (Obr.2, pozice 5), viz obr.2.

5. Kotouč poté zajistíte důkladným utažením upínacího šroubu s podložkou (Obr.2, pozice 1 a 2) ve směru šipky „2“.

NASTAVENÍ HLOUBKY ŘEZU



Obr. 3A



Obr. 3B

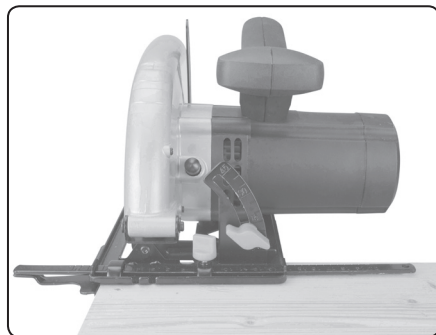
⚠ UPOZORNĚNÍ

- Hloubku řezu přizpůsobte tloušťce obrobku. Viditelná část zubů pilového kotouče pod obrobkem má být menší než výška jednoho zubu.

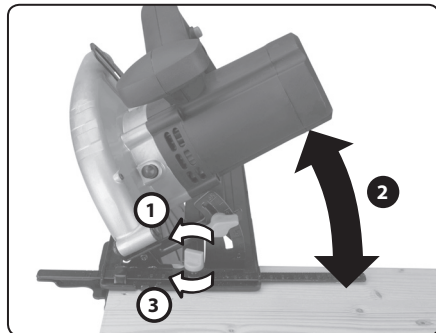
- Povolte matici pro nastavení hloubky řezu (Obr.3A, krok 1.).
- Pilu zvedněte od základové desky podle požadované hloubky řezu (obr. 3A, krok 2.). Hloubku řezu lze odečíst na stupnici, viz. obr.1, pozice 21. Větší vzdálenost od základové desky znamená menší hloubku řezu.

3. Pilu v nastavené výšce poté řádně zajistíte utažením matice (obr. 3A, krok 3.).

NASTAVENÍ ÚHLU PRO ŠIKMÝ ŘEZ



Obr. 4a



Obr. 4b

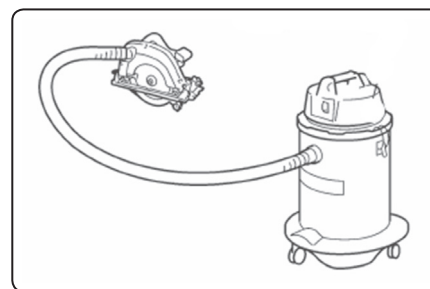
V případě potřeby nastavte šikmý úhel sklonu pily v rozsahu 0° až 45° vzhledem k základové desce.

⚠ UPOZORNĚNÍ

- Skloněné řezy mají menší hloubku řezu, než je nastavená hodnota na stupnici hloubky řezu.

PŘIPOJENÍ VNĚJŠÍHO ODSÁVÁNÍ PILIN

- Do výfuku pilin (Obr.1, pozice 15) zasuněte koncovku hadice vhodného průmyslového vysavače.



Obr. 5

⚠ UPOZORNĚNÍ

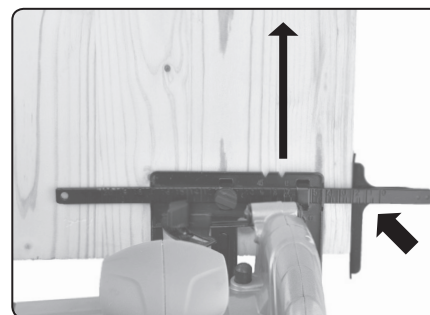
- Zvolte takový vysavač, aby byl vhodný k povaze řezaného materiálu. Nepoužívejte vysavač určený k úklidu domácnosti, došlo by k jeho poškození.

- Pro odsávání nebezpečného prachu použijte speciální vysavač.

⚠ VÝSTRAHA

- Při řezání vzniká prach jehož vdechování je zdraví škodlivé, zvláště prach z chemicky ošetřených materiálů, proto při práci s pilou používejte odsávání/sběr prachu a ještě používejte certifikovanou ochranu dýchacích cest s dostatečnou úrovní ochrany. Poradte se v prodejně s osobními ochrannými prostředky. Při práci zajistěte kvalitní odvětrávání prostoru. Prach z tvrdých dřev je považován za karcinogen.

INSTALACE DORAZU PODÉLNÉHO ŘEZU (BOČNÍHO VODÍTKA)



Obr. 6

- Doraz podélného řezu (Obr.1, pozice 9) umožňuje vést přesnou linii řezu podél hrany řezaného materiálu a rovněž zabraňuje svírání kotouče během řezání.

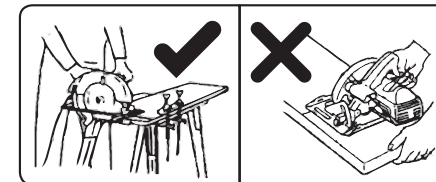
- Doraz nalézá uplatnění také při řezání dílů stejné velikosti.

- Povolte upínací matici podélného dorazu (Obr.1, pozice 3) pro zajištění dorazu podélného řezu a díl dorazu se stupnicí vložte do drážky v základové desce viz Obr.1.

- Na stupnici dorazu nastavte požadovanou šířku odřezávaného materiálu a poté doraz zajistěte utažením křídlové matice.

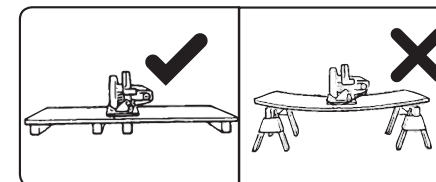
V. Příprava řezaného materiálu

- Řezaný materiál před řezáním zajistěte vhodným upínacím prostředkem, např. upnutím svérkami k pracovní ploše (viz. Obr. 7). Nikdy řezaný materiál nadržte rukou nebo zapřený o koleno.



Obr. 7

- Velké plochy podepřete na okrajích a poblíž místa řezu, aby se zmenšilo riziko sevržení pilového kotouče a zpětného vrhu vlivem prohnutí desky (obr.8).



Obr. 8

- Na řezaný materiál načrtněte linii řezu.

VI. Zapnutí/vypnutí a práce s pilou

⚠ UPOZORNĚNÍ

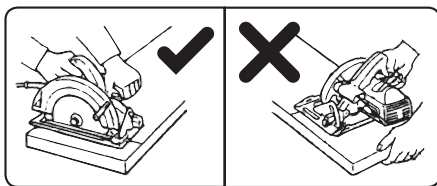
• Před připojením pily ke zdroji el. proudu se přesvědčte o řádném dotažení všech zajišťovacích prvků a zkontrolujte, zda jsou všechny ochranné prvky na svém místě. Dolní ochranný kryt musí zakrývat téměř celý pilový kotouč. Rukou se přesvědčte, zda lze dolní ochranný kryt odklopit v celém možném rozsahu a zda se samočinně vrací do výchozí polohy. Pílu bez všech ochranných prvků nebo se špatně zajištěnými součástmi nepoužívejte a zajistěte nápravu.

⚠ UPOZORNĚNÍ

• Před připojením pily ke zdroji el. napětí se nejprve ujistěte, zda hodnota napětí v zásuvce odpovídá rozsahu 220-240 V ~ 50 Hz.

• Pro ověření nastavených parametrů pily doporučujeme provést nejprve zkušební řez.

1. Vidlici přívodního kabelu zasuňte do zásuvky s elektrickým proudem.
2. Pílu pevně uchopte oběma rukama za hlavní a přední rukojeť (viz Obr.9) a přední částí základové desky ji položte na řezanou plochu tak, aby se kotouč nedotýkal řezaného materiálu a mohl se volně otáčet. Nikdy pílu nedržte jednou rukou.



Obr. 9

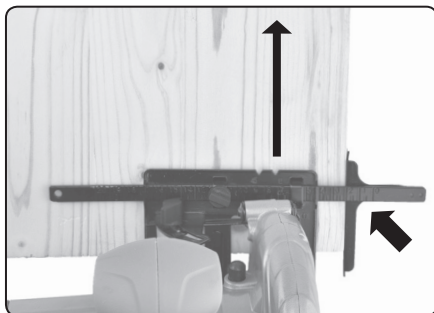
3. Pro uvedení pily do provozu nejprve stiskněte pojistku proti neúmyslnému stisknutí provozního spínače (Obr.1, pozice 19) a pak provozní spínač (Obr.1, pozice 17).

⚠ UPOZORNĚNÍ

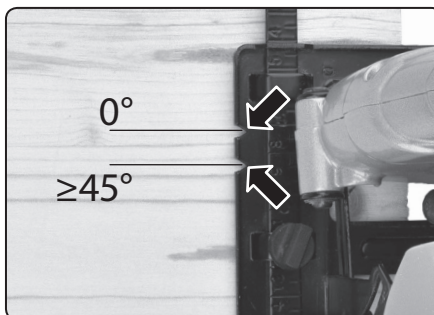
• Pokud během chodu přístroje bude patrný nestandardní zvuk, vibrace či chod, přístroj ihned vypněte, odpojte jej od přívodu el. proudu a zjistěte a odstraňte příčinu nestandardního chodu. Je-li nestandardní chod způsoben závadou uvnitř při-

stroje, zajistěte jeho opravu v autorizovaném servisu značky Extol® prostřednictvím obchodníka nebo se obraťte přímo na autorizovaný servis (servisní místa naleznete na webových stránkách v úvodu návodu).

4. Pílu nechte dosáhnout plných otáček a poté ji povolte na posunutí k načrtnuté linii řezu zářezem s označením 0° v základové desce pro kolmý řez a zářezem 45° pro šikmý řez (viz obr.10A a 10B).



Obr. 10A



Obr. 10B

5. Pílu pozvolným pohybem vedte vpřed po ploše řezaného materiálu, dokud není celý řez ukončen.

• Pílu během řezání vedte rovnoměrným pohybem přiměřenou rychlostí s mírným přitlakem ve směru linie řezu. Nadměrný tlak na pílu způsobuje rychlé opotřebení kotouče, přehřívání špiček pilového kotouče, zhoršení kvality řezu a přetížení pily, což jí může poškodit.

• Rychlost řezání a kvalita řezu závisí na stavu a tvaru zubů pilového kotouče. Proto používejte jen kotouče, které jsou v bezvadném stavu, mají ostré zuby a jsou vhodné pro daný materiál a typ řezu.

• Typ kotouče volte podle tvrdosti řezaného dřeva, dále jedná-li se o řez příčný, podélný nebo tenký měkký neželezný kov (např. hliník, měď). Jiné druhy kovů (např. železné kovy) se touto pilou řezat nesmějí!

- Pilový kotouč chraňte před poškozením (např. před nárazy, pády), aby se nezkroutil apod.
- Nestrkejte prsty do výfuku pilin. Mohlo by dojít ke zranění odletujícími třískami.
- Pílu nikdy nezabudovávávejte do stolu či jiných nosných konstrukcí. Píla je určena k řezání pouze ručním vedením přístroje jako takového.
- Pílu nikdy nepoužívejte k řezání ve výšce nad úroveň těla. V této pozici není zajištěna dostatečná stabilita pro bezpečnou práci.
- Pro řezání nepoužívejte kotouče vyrobené z rychlořezné oceli HSS. Tyto kotouče jsou křehké a mohly by během řezání prasknout.



Přístroj za chodu vytváří elektromagnetické pole, které může negativně ovlivnit fungování aktivních či pasivních lékařských implantátů (kardiostimulátorů) a ohrozit život uživatele. Před používáním tohoto nářadí se informujte u lékaře či výrobce implantátu, zda můžete s tímto přístrojem pracovat.

- Pílu použijte pouze k účelu použití, ke kterému je určena. Pílu žádným způsobem neupravujte a nepřena- stavujte pro jiný účel použití.
- Provozní spínač nezajišťujte ve stisknuté poloze pro trvalý chod. Provozní spínač musí být nutně okamžitě uvolnit v případě potřeby či nebezpečné situace!

VYPNUTÍ PILY

- Pílu vypněte uvolněním provozního spínače.

VII. Čištění a údržba

⚠ UPOZORNĚNÍ

- Před servisní údržbou, instalacemi, seřizováním pily apod. odpojte pílu od zdroje el. proudu.
- Po ukončení práce pílu očistěte od pilin a prachu. K tomu použijte štětec, textilií nebo stlačený vzduch.
- Je nezbytné udržovat čisté větrací otvory motoru (Obr.1, pozice 2), aby nedocházelo k přehřívání motoru v důsledku nedostatečného proudění vzduchu a dále a čistý prostor pohybu výkyvného dolního krytu kotouče (Obr.1, pozice 10), aby se jím dalo volně pohybovat a aby se samovolně po vychlazení ihned vracel zpět. Toto fungování krytu je z bezpečnostních důvodů naprosto nezbytné.
- Rovněž očistěte pilový kotouč a případně jej ošetřete protikorozním olejem. Před použitím pily kotouč od oleje očistěte, aby nedošlo ke znečištění řezaného dřeva, pokud na tom záleží.
- V případě potřeby pilový kotouč nechte odborně nabrousit.
- Poškozený pilový kotouč nesmí být opravován, nýbrž nahrazen za bezvadný.

⚠ UPOZORNĚNÍ

• Pílu nikdy nečistěte organickými rozpouštědly (např. na bázi acetonu), došlo by k poškození plastového krytu. K čištění lze použít hadřík namočený v roztoku saponátu. Zamezte však vniknutí vody do vnitřních částí pily.

• Pílu v žádném případě neupravujte pro jiné účely použití.

KONTROLA/VÝMĚNA UHLÍKŮ

• Pokud je během chodu nářadí patrné jiskření uvnitř nebo je-li jeho chod nepravdivý, nechte v autorizovaném servisu značky Extol® zkontrolovat opotřebované uhlíkové kartáče, které se nacházejí uvnitř nářadí. Kontrolu a výměnu smí provádět pouze autorizovaný servis značky Extol®, protože je nutný zásah do vnitřních částí přístroje. Servisní místa naleznete na webových stránkách v úvodu návodu. Uhlíky musí být vyměněny originálními kusy oba současně.

• Pro opravu přístroje musí být použity originální díly výrobce.

Príslušenství pro pilu Extol® Craft 405224 (Ø 160 mm)	Objednávací číslo
Pilový kotouč Extol® Premium 160 × 2,0 × 20 mm; 24 T, šířka SK plátek 2,8 mm	8803213
Uhlíky	405224C

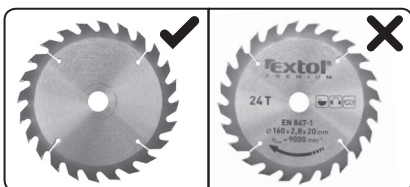
Tabulka 1

Príslušenství pro pilu Extol® Craft 405234 (Ø 185 mm)	Objednávací číslo
Pilový kotouč Extol® Premium 185 × 2,2 × 20 mm; 24 T, šířka SK plátek 3,2 mm	8803225
Uhlíky	405234C

Tabulka 2

⚠ UPOZORNĚNÍ

- Náhradní pilový kotouč Extol® je nutné do pily instalovat v takové orientaci, aby orientace pilových zubů odpovídala orientaci šipky na krytu kotouče pily dle obr.2, pozice 5., tzn. pilové zuby musí být orientovány směrem nahoru od základny pily a nikoli dolů (potiskem kotouče směrem k pile), viz obr.11



Obr. 11

- Bezplatná záruční oprava se vztahuje pouze na výrobní vady výrobku (skryté a vnější) a nevztahuje se na opotřebení výrobku v důsledku nadměrné zátěže či běžného používání nebo na poškození výrobku způsobené nesprávným používáním.

- V případě potřeby záruční opravy výrobku se obraťte na obchodníka, u kterého jste výrobek zakoupili a který zajistí opravu v autorizovaném servisu značky Extol®. Pro pozáruční opravu se obraťte přímo na autorizovaný servis značky Extol® (servisní místa naleznete na webových stránkách v úvodu návodu).

VIII. Štítek s technickými údaji



	Před použitím si přečtete návod k použití.
	Odpovídá příslušným požadavkům EU.
	Při práci používejte certifikovanou ochranu zraku, sluchu a dýchacích cest s dostatečnou úrovní ochrany.
	Zařízení třídy ochrany II. Dvojitá izolace.
	Elektroodpad, viz dále.
SN:	Na štítku pily je uvedeno sériové číslo zahrnující rok, měsíc výroby a číslo výrobní série.

Tabulka 3

IX. Všeobecné bezpečnostní pokyny

⚠ VÝSTRAHA!

Je nutno přečíst všechny bezpečnostní pokyny, návod k používání, obrázky a předpisy dodané s tímto náradím. Nedodržení veškerých následujících pokynů může vést k úrazu elektrickým proudem, ke vzniku požáru a/nebo k vážnému zranění osob.

Veškeré pokyny a návod k používání se musí uschovat, aby bylo možné do nich později nahlédnout.

Výrazem „elektrické nářadí“ ve všech dále uvedených výstražných pokynech je myšleno elektrické nářadí napájené (pohyblivým přívodem) ze sítě, nebo elektrické nářadí napájené z baterií (bez pohyblivého přívodu).

1) BEZPEČNOST PRACOVNÍHO PROSTŘEDÍ

- Pracoviště je nutné udržovat v čistotě a dobře osvětlené. Nepořádek a tmavé prostory bývají příčinou nehod.
- Elektrické nářadí se nesmí používat v prostředí s nebezpečím výbuchu, kde se vyskytují hořlavé kapaliny, plyny nebo prach. V elektrickém nářadí vznikají jiskry, které mohou zapálit prach nebo výparu.
- Při používání elektrického nářadí je nutno zamezit přístupu dětí a dalších osob. Bude-li obsluha vyrušována, může ztratit kontrolu nad prováděnou činností.

2) ELEKTRICKÁ BEZPEČNOST

- Vidlice pohyblivého přívodu elektrického nářadí musí odpovídat síťové zásuvce. Vidlice se nesmí nikdy jakýmkoliv způsobem upravovat. S nářadím, které má ochranné spojení se zemí, se nesmí používat žádné zásuvkové adaptéry. Vidlice, které nejsou znehodnoceny úpravami, a odpovídající zásuvky omezí nebezpečí úrazu elektrickým proudem.
- Obsluha se nesmí tělem dotýkat uzemněných předmětů, jako např. potrubí, tělesa ústředního topení, sporáky a chladničky. Nebezpečí úrazu elektrickým proudem je větší, je-li vaše tělo spojeno se zemí.
- Elektrické nářadí se nesmí vystavovat dešti, vlhku nebo mokru. Vnikne-li do elektrického nářadí voda, zvyšuje se nebezpečí úrazu elektrickým proudem.
- Pohyblivý přívod se nesmí používat k jiným účelům. Elektrické nářadí se nesmí nosit nebo tahat za přívod, ani se nesmí tahem za přívod odpojovat vidlice ze zásuvky. Přívod je nutné chránit před horkem, mastnotou, ostrými hranami nebo pohyblivými částmi. Poškozené nebo zamotané přívody zvyšují nebezpečí úrazu elektrickým proudem.

e) Je-li elektrické nářadí používáno venku, musí se použít prodlužovací přívod vhodný pro venkovní použití. Používání prodlužovacího přívodu pro venkovní použití omezuje nebezpečí úrazu elektrickým proudem.

f) Používá-li se elektrické nářadí ve vlhkých prostorech, je nutné používat napájení chráněné proudovým chráničem (RCD). Používání RCD omezuje nebezpečí úrazu elektrickým proudem.

Pojem „proudový chránič (RCD)“ může být nahrazen pojmem „hlavní jistič obvodu (GFCI)“ nebo „jistič unikajícího proudu (ELCB)“.

3) BEZPEČNOST OSOB

- Při používání elektrického nářadí musí být obsluha pozorná, musí se věnovat tomu, co právě dělá, a musí se soustředit a střízlivě uvažovat. Elektrické nářadí se nesmí používat, je-li obsluha unavena nebo pod vlivem drog, alkoholu nebo léků. Chvilková nepozornost při používání elektrického nářadí může vést k vážnému poranění osob.
- Používat osobní ochranné pracovní prostředky. Vždy používat ochranu očí. Ochranné pomůcky jako např. respirátor, bezpečnostní obuv s protiskluzovou úpravou, tvrdá pokrývka hlavy nebo ochrana sluchu, používané v souladu s podmínkami práce, snižují nebezpečí poranění osob.
- Je nutno vyvarovat se neúmyslnému spuštění stroje. Je nutno se ujistit, že je spínač před zapojením vidlice do zásuvky a/nebo při připojování bateriové soupravy, zvedáním či přenášením nářadí v poloze vypnuto. Přenášení nářadí s prstem na spínači nebo zapojování vidlice nářadí se zapnutým spínačem může být příčinou nehod.
- Před zapnutím nářadí je nutno odstranit všechny seřizovací nástroje nebo klíče. Seřizovací nástroj nebo klíč, který zůstane připevněn k otáčející se části elektrického nářadí, může být příčinou poranění osob.
- Obsluha musí pracovat jen tam, kam bezpečně dosáhne. Obsluha musí vždy udržovat stabilní postoj a rovnováhu. To umožní lepší kontrolu nad elektrickým nářadím v nepředvídaných situacích.

- f) **Oblékat se vhodným způsobem. Nenosit volné oděvy ani šperky. Obsluha musí dbát, aby měla vlasy a oděv dostatečně daleko od pohyblivých částí. Volné oděvy, šperky a dlouhé vlasy mohou být zachyceny pohybujícími se částmi.**
- g) **Jsou-li k dispozici prostředky pro připojení zařízení k odsávání a sběru prachu, je nutno zajistit, aby se taková zařízení připojila a správně používala. Použití těchto zařízení může omezit nebezpečí způsobená vznikajícím prachem.**
- h) **Obsluha nesmí dopustit, aby se kvůli rutině, která vychází z častého používání nářadí, stala samolibou, a začala ignorovat zásady bezpečnosti nářadí. Neopatrná činnost může ve zlomku vteřiny způsobit závažné poranění.**

4) POUŽÍVÁNÍ A ÚDRŽBA ELEKTRICKÉHO NÁŘADÍ

- a) **Elektrické nářadí se nesmí přetěžovat. Je nutné používat správné elektrické nářadí, které je určeno pro prováděnou práci. Správné elektrické nářadí bude lépe a bezpečněji vykonávat práci, pro kterou bylo konstruováno.**
- b) **Nesmí se používat elektrické nářadí, které nelze zapnout a vypnout spínačem. Jakékoliv elektrické nářadí, které nelze ovládat spínačem, je nebezpečné a musí být opraveno.**
- c) **Před jakýmkoliv seřizováním, výměnou příslušenství nebo před uskladněním elektrického nářadí je nutno vytáhnout vidlici ze síťové zásuvky a/nebo odejmout bateriovou soupravu z elektrického nářadí, je-li odnímatelná. Tato preventivní bezpečnostní opatření omezují nebezpečí nahodilého spuštění elektrického nářadí.**
- d) **Nepoužívané elektrické nářadí je nutno skladovat mimo dosah dětí a nesmí se dovolit osobám, které nebyly seznámeny s elektrickým nářadím nebo s těmito pokyny, aby nářadí používaly. Elektrické nářadí je v rukou nezkušených uživatelů nebezpečné.**
- e) **Elektrické nářadí a příslušenství je nutno udržovat. Je třeba kontrolovat seřízení pohyblivých částí a jejich pohyblivost, soustředit se na praskliny, zlomené součásti a jakékoliv další okolnosti, které mohou**

ohrozit funkci elektrického nářadí. Je-li nářadí poškozeno, před dalším použitím je nutno zajistit jeho opravu. Mnoho nehod je způsobeno nedostatečně udržovaným elektrickým nářadím.

- f) **Řezací nástroje je nutno udržovat ostré a čisté. Správně udržované a naostřené řezací nástroje s menší pravděpodobností zachytí za materiál nebo se zablokují a práce s nimi se snáze kontroluje.**
- g) **Elektrické nářadí, příslušenství, pracovní nástroje atd. je nutno používat v souladu s těmito pokyny a takovým způsobem, jaký byl předepsán pro konkrétní elektrické nářadí, a to s ohledem na dané podmínky práce a druh prováděné práce. Používání elektrického nářadí k provádění jiných činností, než pro jaké bylo určeno, může vést k nebezpečným situacím.**
- h) **Rukojeti a úchopové povrchy je nutno udržovat suché, čisté a bez mastnot. Kluzké rukojeti a úchopové povrchy neumožňují v neočekávaných situacích bezpečné držení a kontrolu nářadí.**

5) SERVIS

- a) **Opravy elektrického nářadí je nutno svěřovat kvalifikované osobě, která bude používat identické náhradní díly. Tímto způsobem bude zajištěna stejná úroveň bezpečnosti elektrického nářadí jako před opravou.**

X. Doplnkové bezpečnostní pokyny

BEZPEČNOSTNÍ POKYNY PRO VŠECHNY PILY

PŘI ŘEZÁNÍ

- a) **▲ NEBEZPEČÍ: Obsluha musí dbát na to, aby měla ruce v bezpečné vzdálenosti od místa řezu a od pilového kotouče. Druhou rukou je nutno svírat přidavnou rukojeť nebo skříň motoru. Drží-li se pila oběma rukama, ruce nemohou být pořezány kotoučem.**
- b) **Nesahat pod obrobek. Ochranný kryt nemůže ochránit obsluhu před dotykem kotouče pod obrobkem.**
- c) **Hloubku řezu je nutno přizpůsobit tloušťce obrobku. Viditelná část zubů pilového kotouče pod obrobkem má být menší než výška jednoho zubu.**

- d) **Nikdy se nesmí při řezání držet obrobek v ruce nebo přes koleno. Obrobek je nutno upevnit na pevnou základnu. Je důležité, aby byl obrobek řádně podepřen a nebezpečí dotyku některé části těla, uváznutí kotouče nebo ztráty kontroly bylo sníženo na nejmenší možnou míru.**
- e) **Při provádění činnosti, kde se řezací nástroj může dotknout skrytého vedení nebo svého vlastního přívodu, je nutno držet elektromechanické nářadí za izolované úchopové povrchy. Dotyk se „živým“ vodičem způsobí, že se neizolované kovové části elektromechanického nářadí stanou také „živými“ a mohou vést k úrazu uživatele elektrickým proudem.**
- f) **Při podélném řezání je nutno vždy použít podélné pravítko nebo vodičko s rovnou hranou. Zlepšuje se tak přesnost řezání a snižuje se nebezpečí uváznutí kotouče.**
- g) **Vždy je nutno používat kotouče s upínacími otvory správné velikosti a tvaru (kosočtverečnými nebo kruhovými). Pilové kotouče, které přesně neodpovídají upínacím součástem pily, nebudou vystředěny, a způsobí ztrátu kontroly.**
- h) **Nikdy se nesmí používat poškozené nebo nesprávné podložky nebo šrouby pro upnutí kotouče. Podložky a šrouby pro upnutí kotouče byly konstruovány speciálně pro vaši pilu s ohledem na optimální výkon a bezpečnost práce.**

DALŠÍ BEZPEČNOSTNÍ POKYNY PRO VŠECHNY PILY

PŘÍČINY ZPĚTNÉHO VRHU A SOUVISEJÍCÍ VÝSTRAHY

- zpětný vrh je náhlá reakce sevrěného, zablokovaného nebo nevyrovnaného pilového kotouče s následkem nekontrolovatelného pohybu pily směrem vzhůru a od obrobku směrem k obsluze;
- je-li pilový kotouč sevrěn nebo zcela zablokován svírajícím se řezem, zastaví se a reakční síla motoru způsobí rychlé zpětné vymrštění pily směrem k obsluze;
- je-li pilový kotouč natočen nebo nevyrovnan v řezu, zuby na zadním okraji kotouče mohou narazit shora do povrchu dřeva, kotouč vyskočí z řezu a pila je zpětně vymrštěna směrem k obsluze.

Zpětný vrh je důsledkem nesprávného používání pily a/nebo nesprávných pracovních postupů nebo podmínek a lze mu zabránit náležitým dodržováním dále uvedených opatření.

- a) **Pilu je třeba držet vždy pevně oběma rukama a paže mít v takové poloze, aby bylo možno odolat silám zpětného vrhu. Tělo obsluhy se musí nacházet na některé straně kotouče, ne však v rovině kotouče. Zpětný vrh může způsobit, že pila je vržena zpět, ale síly způsobené zpětným vrhem může uživatel zvládnout při dodržení příslušných bezpečnostních opatření.**
- b) **Dochází-li k uváznutí pilového kotouče nebo je-li potřeba z jakýchkoliv důvodů přerušit řez, je nutno uvolnit ovládací prvek spínače a držet pilu v materiálu na místě, dokud se pilový kotouč úplně neza staví. Obsluha se nikdy nesmí pokoušet zvednout pilu z řezu nebo ji táhnout zpět, je-li pilový kotouč v pohybu; v takových případech může dojít ke zpětnému vrhu. Je nutno hledat příčiny uváznutí pilového kotouče a způsob, jak tyto příčiny odstranit.**
- c) **Spuští-li se pilový kotouč v obrobku, je třeba pilový kotouč vycentrovat v řezu tak, aby pilové zuby nebyly zanořeny v materiálu. Uvázne-li pilový kotouč, může být po opětovném spuštění pila tlačena vzhůru z obrobku nebo může dojít ke zpětnému vrhu.**
- d) **Velké řezivo je nutno podepřít, aby se minimalizovalo riziko zpětného vrhu a sevrění pilového kotouče. Velké řezivo má tendenci prohýbat se vlastní vahou. Pod deskou musí být podložky na obou stranách poblíž řezu a poblíž okrajů.**
- e) **Nesmí se používat tupé nebo poškozené pilové kotouče. Nenaostřené nebo nesprávně nastavené pilové kotouče vytvářejí úzkou drážku řezu a způsobují tak nadměrné tření, které omezuje otáčení kotouče a vede ke zpětnému vrhu.**
- f) **Předtím, než se začne řezat, musí se dostatečně a spolehlivě utáhnout páčky zajišťující nastavení hloubky řezu a úhlu úkosu pilového kotouče. Mění-li se nastavení polohy kotouče během řezání, může dojít k uváznutí kotouče a ke zpětnému vrhu.**
- g) **Je nutno věnovat zvýšenou pozornost při řezání do stávajících zdí nebo jiných míst, kam není vidět. Kotouč, který pronikne na druhou stranu materiálu, může říznout do předmětu, který může způsobit zpětný vrh.**

BEZPEČNOSTNÍ POKYNY PRO PILY S VNĚJŠÍM VÝKVNÝM KRYTEM

FUNKCE SPODNÍHO OCHRANNÉHO KRYTU

- a) **Před každým použitím je nutno zkontrolovat, zda se spodní ochranný kryt řádně zavírá. Nesmí se pracovat s pilou, jestliže se spodní ochranný kryt nepohybuje volně a nezavírá se okamžitě. Nikdy se nesmí zajišťovat spodní ochranný kryt v otevřené poloze např. svěrkami nebo přívazáním. Dojde-li k neúmyslnému pádu pily na zem, spodní ochranný kryt se může ohnout. Je nutno odklopit spodní ochranný kryt pomocí odklápací páčky a ujistit se, zda se pohybuje volně a při jakémkoliv úhlu otevření nebo nastavené hloubce řezu se nedotýká pilového kotouče ani žádné jiné části pily.**
- b) **Je třeba kontrolovat funkci pružiny spodního ochranného krytu. Není-li funkce ochranného krytu a vratné pružiny správná, tyto části se před použitím musí nechat opravit. Spodní ochranný kryt může pomalu reagovat z důvodu poškození některé části, lepičích usazenin nebo nánosu nečistot.**
- c) **Spodní ochranný kryt se smí odklápět ručně pouze ve speciálních případech řezání, jako např. řezu „ponořením do materiálu“ nebo „složené řezu“. Ochranný kryt je nutno odklopit pomocí odklápací páčky a uvolnit jej v okamžiku, kdy pilový kotouč pronikne do materiálu. Ve všech ostatních případech řezání by měl spodní ochranný kryt fungovat automaticky.**
- d) **Před položením pily na pracovní stůl nebo na podlahu je nutno vždy zkontrolovat, zda spodní ochranný kryt zakrývá pilový kotouč. Nechráněný dobíhající kotouč způsobí zpětný pohyb pily a řeže všechno, co mu přijde do cesty. Je nutno si uvědomit, jak dlouho trvá zastavení kotouče po uvolnění spínače.**

XI. Skladování

- Očištěný přístroj skladujte na suchém místě mimo dosah dětí s teplotami do 45°C. Nářadí chraňte před přímým slunečním zářením, sálavými zdroji tepla, vlhkostí a vniknutím vody.

XII. Likvidace odpadu

OBALOVÉ MATERIÁLY

- Obalové materiály vyhodte do příslušného kontejneru na tříděný odpad.

NEPOUŽITELNÁ PILA

- Dle směrnice (EU) 2012/19 nesmí být nepoužitelné elektrozařízení vyhadzováno do komunálního odpadu, ale odevzdáno k ekologické likvidaci do zpětného sběru elektrozařízení. Informace o sběrných místech elektrozařízení a podmínkách sběru obdržíte na obecním úřadě nebo u prodávajícího.



XIII. Záruční lhůta a podmínky

ODPOVĚDNOST ZA VADY (ZÁRUKA)

Uplatnění nároku na bezplatnou záruční opravu se řídí zákonem č. 89/2012 Sb., přičemž odpovědnost za vady na Vámi zakoupený výrobek platí po dobu 2 let od data jeho zakoupení - pokud např. na obalu či promomateriálu není uvedena delší doba pro nějakou část či celý výrobek. Při splnění níže uvedených podmínek, které jsou v souladu s tímto zákonem, Vám výrobek bude bezplatně opraven.

ZÁRUČNÍ PODMÍNKY

- 1) Prodávající je povinen spotřebiteli zboží předvést (pokud to jeho povaha umožňuje) a vystavit doklad o koupi v souladu se zákonem. Všechny údaje v dokladu o koupi musí být vypsány nesmazatelným způsobem v okamžiku prodeje zboží.
 - 2) Již při výběru zboží pečlivě zvažte, jaké funkce a činnosti od výrobku požadujete. To, že výrobek nevhovuje Vaším pozdějším technickým nárokům, není důvodem k jeho reklamaci.
 - 3) Při uplatnění nároku na bezplatnou opravu musí být zboží předáno s řádným dokladem o koupi.
 - 4) Pro přijetí zboží k reklamaci by mělo být pokud možno očištěno a zabaleno tak, aby při přepravě nedošlo k poškození (nejlépe v originálním obalu). V zájmu přesné diagnostiky závady a jejího dokonalého odstranění spolu s výrobkem zašlete i jeho originální příslušenství.
 - 5) Servis nenese odpovědnost za zboží poškozené přepravcem.
 - 6) Servis dále nenese odpovědnost za zaslání příslušenství, které není součástí základního vybavení výrobku. Výjimkou jsou případy, kdy příslušenství nelze odstranit z důvodu vady výrobku.
 - 7) Odpovědnost za vady („záruka“) se vztahuje na skryté a viditelné vady výrobku.
 - 8) Záruční opravu je oprávněn vykonávat výhradně autorizovaný servis značky Extol.
 - 9) Výrobce odpovídá za to, že výrobek bude mít po celou dobu odpovědnosti za vady vlastnosti a parametry uvedené v technických údajích, při dodržení návodu k použití.
 - 10) Nárok na bezplatnou opravu zaniká, jestliže:
 - a) výrobek nebyl používán a udržován podle návodu k obsluze.
 - b) byl proveden jakýkoliv zásah do konstrukce stroje bez předchozího písemného povolení vydaného firmou Madal Bal a.s. nebo autorizovaným servisem značky Extol.
 - c) výrobek byl používán v jiných podmínkách nebo k jiným účelům, než ke kterým je určen.
 - d) byla některá část výrobku nahrazena neoriginální součástí.
 - e) k poškození výrobku nebo k nadměrnému opotřebení došlo vinou nedostatečné údržby.
 - f) výrobek havaroval, byl poškozen vyšší mocí či nedbalostí uživatele.
 - g) škody vzniklé působením vnějších mechanických, teplotních či chemických vlivů.
 - h) vady byly způsobeny nevhodným skladováním, či manipulací s výrobkem.
 - i) výrobek byl používán (pro daný typ výrobku) v agresivním prostředí např. prашném, vlhkém.
 - j) výrobek byl použit nad rámec přípustného zatížení.
 - k) bylo provedeno jakékoliv falšování dokladu o koupi či reklamační zprávy.
- 11) Odpovědnost za vady se nevztahuje na běžné opotřebení výrobku nebo na použití výrobku k jiným účelům, než ke kterým je určen.
 - 12) Odpovědnost za vady se nevztahuje na opotřebení výrobku, které je přirozené v důsledku jeho běžného používání, např. obroušení brusných kotoučů, nižší kapacita akumulátoru po dlouhodobém používání apod.
 - 13) Poskytnutím záruky nejsou dotčena práva kupujícího, která se ke koupi věci váží podle zvláštních právních předpisů.
 - 14) Nelze uplatňovat nárok na bezplatnou opravu vady, na kterou již byla prodávajícím poskytnuta sleva. Pokud si spotřebitel výrobek svépomocí opraví, pak výrobce ani prodávající nenese odpovědnost za případné poškození výrobku či újmu na zdraví v důsledku neodborné opravy či použití neoriginálních náhradních dílů.
 - 15) Na vyměněné zboží či jeho část v záruční lhůtě neplyne nová dvouletá záruka od data výměny, ale dvouletá záruka se počítá od data zakoupení původního výrobku.
 - 16) V případě sporu mezi kupujícím a prodávajícím ve vztahu kupní smlouvy, který se nepodařilo mezi stranami urovnat přímo, má kupující právo obrátit se na obchodní inspekci jako subjekt mimosoudního řešení spotřebitelských sporů. Na webových stránkách obchodní inspekce je odkaz na záložku „ADR-mimosoudní řešení sporů“.

ZÁRUČNÍ A POZÁRUČNÍ SERVIS

Pro uplatnění práva na záruční opravu zboží se obraťte na obchodníka, u kterého jste zboží zakoupili.

Pro pozáruční opravu se můžete také obrátit na náš autorizovaný servis.

Nejbližší servisní místa naleznete na www.extol.cz. V případě dotazů Vám poradíme na servisní lince **222 745 130**.

EU Prohlášení o shodě

Předměty prohlášení-modely, identifikace výrobků:

Extol Craft® 405224;
Pila kotoučová 1200 W; Ø 160 mm

Extol Craft® 405234;
Pila kotoučová 1200 W; Ø 185 mm

Výrobce Madal Bal a.s. • Bartošova 40/3, CZ-760 01 Zlín • IČO: 49433717

prohlašuje,
že výše popsané předměty prohlášení jsou ve shodě s příslušnými harmonizačními právními předpisy Evropské unie:
2006/42 ES; (EU) 2011/65; (EU) 2014/30;
Toto prohlášení se vydává na výhradní odpovědnost výrobce.

**Harmonizované normy (včetně jejich pozměňujících příloh, pokud existují),
které byly použity k posouzení shody a na jejichž základě se shoda prohlašuje:**

**EN 62841-1:2015; EN 62841-2-5:2014; EN 55014-1:2017; EN 55014-2:2015;
EN 61000-3-2:2014; EN 61000-3-3:2013; EN 50581:2012**

Kompletaci technické dokumentace 2006/42 ES provedl Martin Šenkýř.
Technická dokumentace (2006/42 ES) je k dispozici na adrese společnosti Madal Bal, a.s.

Místo a datum vydání EU prohlášení o shodě: Zlín 29.9.2019

Jménem společnosti Madal Bal, a.s.:

Martin Šenkýř
člen představenstva společnosti

Úvod

Vážený zákazník,
ďakujeme za dôveru, ktorú ste prejavili značke Extol® kúpou tohto výrobku.
Výrobok bol podrobený testom spoľahlivosti, bezpečnosti a kvality predpísaným normami a predpismi Európskej únie.
S akýmkoľvek otázkami sa obráťte na naše zákaznicke a poradenské centrum:

www.extol.sk

Fax: +421 2 212 920 91 Tel.: +421 2 212 920 70

Distribútor pre Slovenskú republiku: Madal Bal s.r.o., Pod gaštanmi 4F, 821 07 Bratislava

Výrobca: Madal Bal a. s., Průmyslová zóna Příluky 244, 76001 Zlín, Česká republika

Dátum vydania: 25. 9. 2019.

I. Charakteristika – účel použitia

- ✓ **Kotúčová píla Extol® Craft 405224 a Extol® Craft 405234** je určená na vykonávanie priečnych, pozdĺžnych a šikmých rezov do dreva a drevených materiálov.
- ✓ S použitím príslušných rezných kotúčov na kov možno rezať aj tenké mäkké neželezné kovy (napr. hliník, meď) či plast. Rezanie železných kovov je neprípustné.
- ✓ Horný ochranný kryt kotúča umožňuje pripojiť vonkajšie odsávanie pilín, čím možno znížiť prašnosť pri práci.
- ✓ Prijemný spôsob aretácie vretena prostredníctvom tlačidla zvyšuje komfort pri výmene kotúča.
- ✓ Píla je určená pre kutilské práce pri použití v domácich dielňach.



II. Technické údaje

Označenie modelu/objednávacie číslo	405224	405234
Príkon	1200 W	1200 W
Otáčky bez zaťaženia	4800 min ⁻¹	4800 min ⁻¹
Napájacie napätie	220 – 240 V ~ 50 Hz	220 – 240 V ~ 50 Hz
Nastaviteľný uhol sklonu rezu	0 – 45°	0 – 45°

Špecifikácie pílového kotúča, ktorý je súčasťou píly

Priemer kotúča	160 mm	185 mm
Hrúbka tela kotúča	1,3 mm ± 5 %	1,3 mm ± 5 %
Hrúbka SK plátkov kotúča	2,0 mm ± 5 %	2,0 mm ± 5 %
Hrúbka rezu	2,3 mm ± 5 %	2,3 mm ± 5 %
Priemer otvoru kotúča na upnutie	20 mm	20 mm
Počet zubov kotúča	24 T	24 T

Prerezanie 1)

• pri uhle sklonu 0° (pravý uhol)	55 mm	65 mm
• pri uhle sklonu 45°	35 mm	43 mm

Rozmer základovej dosky	25,5 cm × 12,5 cm	28 cm × 13 cm
Materiál základovej dosky	ocel'	ocel'
Hladina akustického tlaku L _{pA} ; odchýlka K=±3	98,83 dB(A)	98,83 dB(A)
Hladina akustického výkonu L _{WA} ; odchýlka K=±3	109,83= dB(A)	109,83= dB(A)
Krytie	IP20	IP20
Hmotnosť s kotúčom (bez kábla)	3,3 kg	3,5 kg
Trieda ochrany	II.; dvojité izolácia	II.; dvojité izolácia
Max. hladina vibrácií a _h (súčet troch osí)		
Hlavná rukoväť (neistota K = ± 1,5)	4,65 m/s ²	4,65 m/s ²
Predná rukoväť (neistota K = ± 1,5)	2,64 m/s ²	2,64 m/s ²

1) Uvedeného prerezu (maximálnej hĺbky rezu) je dosiahnuté s použitím pílového kotúča o priemere uvedenom v technických údajoch pre daný model píly.

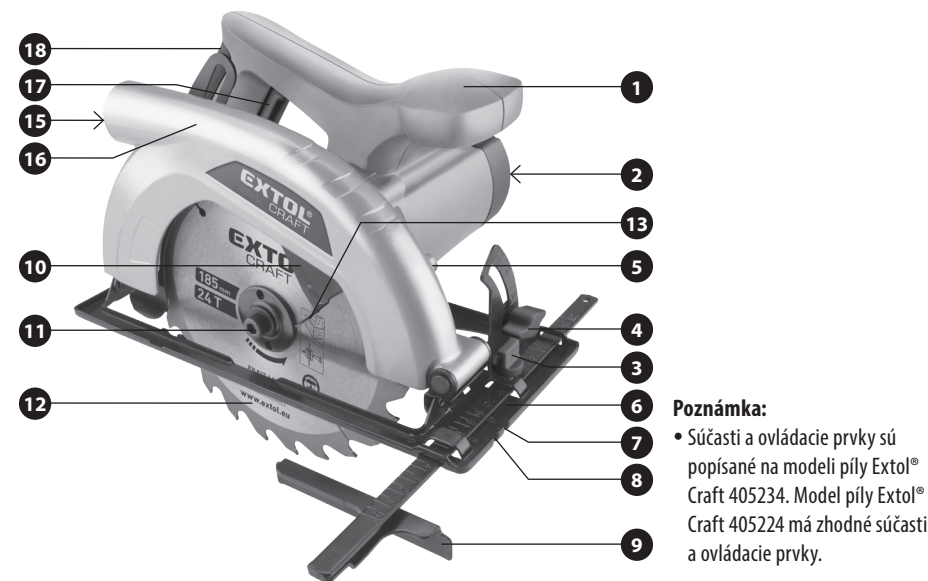
• Deklarovaná súhrnná hodnota vibrácií a deklarovaná hodnota emisie hluku sa zmerala v súlade so štandardnou skúšobnou metódou a smie sa použiť na porovnanie jedného náradia s iným. Deklarovaná súhrnná hodnota vibrácií a deklarovaná hodnota emisie hluku sa smie takisto použiť na predbežné stanovenie expozície.

⚠ VÝSTRAHA

• Emisia vibrácií a hluku počas skutočného používania náradia sa môže líšiť od deklarováných hodnôt v závislosti od spôsobu, akým sa náradie používa, najmä aký druh obrobku sa opracováva.

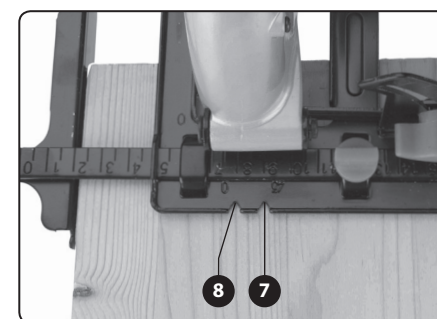
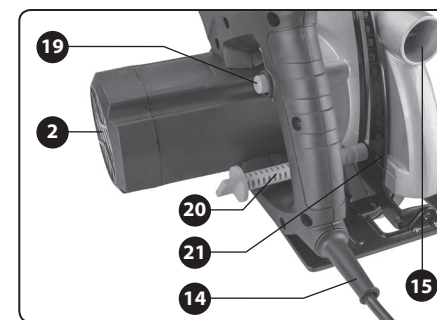
• Je nutné určiť bezpečnostné merania na ochranu obsluhujúcej osoby, ktoré sú založené na zhodnotení expozície v skutočných podmienkach používania (počítať so všetkými časťami pracovného cyklu, ako je čas, keď je náradie vypnuté a keď beží naprázdno okrem času spustenia).

III. Súčasti a ovládacie prvky



Poznámka:
• Súčasti a ovládacie prvky sú popísané na modeli píly Extol® Craft 405234. Model píly Extol® Craft 405224 má zhodné súčasti a ovládacie prvky.

Obr. 1, Pozícia – popis



1. Prídavná rukoväť
2. Vetracie otvory motora
3. Upínacia matica dorazu pozdĺžneho rezu
4. Matica na nastavenie uhla sklonu rezu
5. Tlačidlo aretácia vretena pre výmenu kotúča
6. Základová doska
7. Zárez na umiestnenie línie šikmého rezu
8. Zárez na umiestnenie línie kolmého rezu
9. Doraz pozdĺžneho rezu so stupnicou merania dĺžky
10. Dolný výkyvný ochranný kryt kotúča
11. Upínacia skrutka s podložkou
12. Pílový kotúč
13. Páčka na odklápanie dolného krytu kotúča
14. Prívodný kábel
15. Výfuk pilín s možnosťou pripojenia vonkajšieho odsávania
16. Horný ochranný kryt kotúča
17. Prevádzkový spínač
18. Hlavná rukoväť
19. Poistka proti neúmyselnému stlačeniu prevádzkového spínača
20. Matica na nastavenie hĺbky rezu
21. Stupnica hĺbky rezu

Obr. 1

IV. Pred uvedením do prevádzky

⚠ UPOZORNENIE

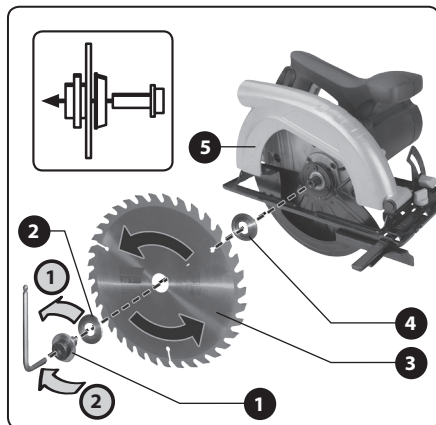
• Pred použitím si prečítajte celý návod na použitie a ponechajte ho priložený pri výrobku, aby sa s ním obsluha mohla oboznámiť. Pokiaľ výrobok komukoľvek požičiavate alebo ho predávate, priložte k nemu aj tento návod na použitie. Zamedzte poškodeniu tohto návodu. Výrobca nenesie zodpovednosť za škody či zranenia vzniknuté používaním prístroja, ktoré je v rozpore s týmto návodom. Pred použitím prístroja sa oboznámte so všetkými ovládacími prvkami a súčasťami a tiež so spôsobom vypnutia prístroja, aby ste ho mohli v prípade nebezpečnej situácie ihneď vypnúť. Pred použitím skontrolujte pevné upevnenie všetkých súčastí a skontrolujte, či nejaká časť prístroja, ako napr. bezpečnostné ochranné prvky nie sú poškodené, či zle nainštalované alebo či nechýbajú na svojom mieste. Za poškodenie sa považuje aj popraskaná či inak poškodená izolácia prívodného kábla. Prístroj s poškodenými alebo chýbajúcimi časťami nepoužívajte a zaistite jeho opravu v autorizovanom servise značky – pozrite kapitolu Servis a údržba.

MONTÁŽ/VÝMENA PÍLOVÉHO KOTUČA

⚠ UPOZORNENIE

- Pred nastavovaním, inštaláciou a údržbou píly odpojte prívodný kábel od zdroja el. prúdu.
- Pri manipulácii s pílovým kotúčom používajte ochranné rukavice, pretože by mohlo dôjsť k poraneniu ostrými zubami kotúča.
- Na pílu inštalujte len pílový kotúč, na ktorom sú vyznačené rovnaké alebo vyššie otáčky, než sú otáčky vyznačené na náradiu s počtom pílových zubov nepresahujúcich 24 pre kotúče určené pre rezanie dreva a drevených materiálov.
- Používajte iba priemer kotúča v súlade so značením pre daný model píly.
- Určite správny pílový kotúč, ktorý sa použije na materiál, ktorý sa bude rezať.
- Pílové kotúče určené pre rezanie dreva a podobných materiálov musia spĺňať požiadavky EN 847-1.

- Na pílu neinštalujte žiadne brúsne kotúče.
- Používajte iba ostré pílové kotúče, ktoré sú bezchybnom stave. V žiadnom prípade nepoužívajte popraskané, deformované, tupé či inak poškodené kotúče. Ak je kotúč tupý, spôsobuje to prehrievanie hrotov pílového kotúča. Poškodené kotúče nesmú byť opravované.
- Na prípevnenie kotúča používajte iba bezchybné upevňovacie prvky (prírubby, skrutky, podložky atď.), ktoré sú určené pre daný model píly.

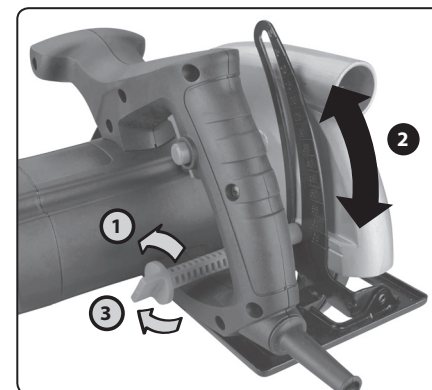


Obr. 2

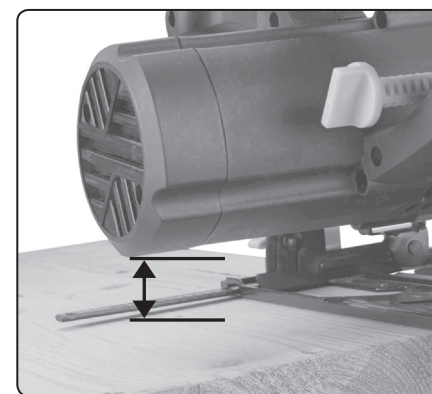
1. Pílu postavte na bočnú stranu s vetracími otvormi motora (Obr. 1, pozícia 2).
 2. Zablokujte otáčanie vretena stlačením aretačného tlačidla (Obr.1, pozícia 5).
- ⚠ VÝSTRAHA**
- **Vreteno píly blokujte aretačným tlačidlom len vtedy, keď je prístroj vypnutý a vreteno sa neotáča. Blokovanie vretena za chodu píly môže spôsobiť úraz obsluhy a poškodenie píly.**
3. Pridržte aretačné tlačidlo a súčasne hexovým (imbusovým) kľúčom vyskrutkujte upínaciu skrutku s podložkou (Obr. 2, pozícia 1) v smere šípky „1“ a odnímate ju.
 4. Vychýľte dolný kryt kotúča (Obr. 1, pozícia 10) na stranu a na unášaciu podložku (Obr. 2, pozícia 4) nasadte pílový kotúč tak, aby orientácia zubov kotúča zodpovedala orientácii šípky na hornom kryte kotúča píly (Obr. 2, pozícia 5), pozrite obr. 2.

5. Kotúč potom zaistíte dôkladným dotiahnutím upínacej skrutky s podložkou (Obr. 2, pozícia 1 a 2) v smere šípky „2“.

NASTAVENIE HLĚBKY REZU



Obr. 3A



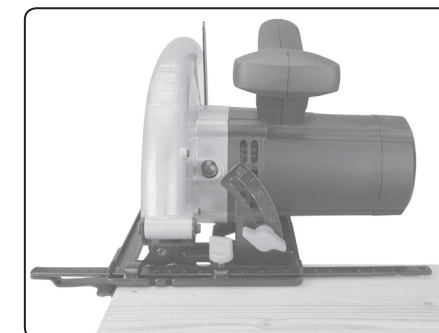
Obr. 3B

⚠ UPOZORNENIE

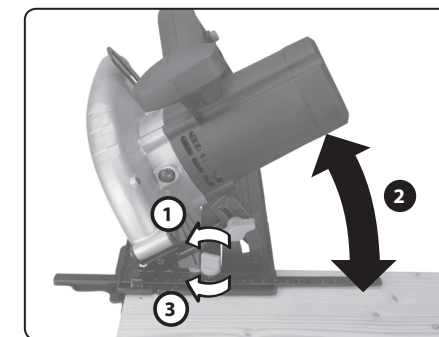
- Hĺbku rezu je nutné prispôsobiť hrúbke obrobku. Viditeľná časť zubov pílového kotúča pod obrobkom má byť menšia ako výška jedného zubu.
1. Povoľte maticu na nastavenie hĺbkou rezu (obr.3, krok 1).
 2. Pílu zdvihnite od základovej dosky podľa požadovanej hĺbkou rezu (obr. 3A, krok 2). Hĺbku rezu je možné odčítať na stupnici, pozrite obr. 1, pozícia 21. Väčšia vzdialenosť od základovej dosky znamená menšiu hĺbku rezu.

3. Pílu v nastavenej výške potom riadne zaistíte utiahnutím matice (obr. 3A, krok 3).

NASTAVENIE UHLA PRE ŠIKMÝ REZ



Obr. 4a



Obr. 4b

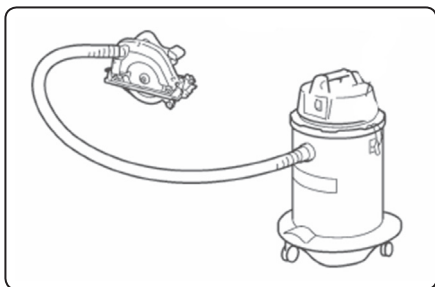
V prípade potreby nastavte šikmý uhol sklonu píly v rozsahu 0° až 45° vzhľadom k základovej doske.

⚠ UPOZORNENIE

- Sklonené rezy majú menšiu hĺbku rezu, ako je nastavená hodnota na stupnici hĺbkou rezu.

PRIPOJENIE VONKAJŠIEHO ODSÁVANIA PILÍN

- Do výfuku pilín (Obr. 1, pozícia 15) zasuňte koncovku hadice vhodného priemerného vysávača.



Obr. 5

⚠ UPOZORNENIE

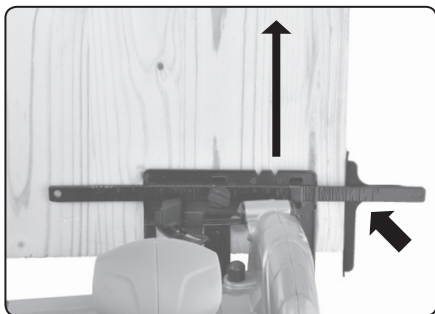
• Zvoľte taký vysávač, ktorý by bol vhodný k povahe rezaného materiálu. Nepoužívajte vysávač určený na upratovanie domácnosti, došlo by k jeho poškodeniu.

• Na odsávanie nebezpečného prachu použite špeciálny vysávač.

⚠ VÝSTRAHA

• Pri rezaní vzniká prach ktorého vdychovanie je zdraviu škodlivé, obzvlášť prach z chemicky ošetrených materiálov, preto pri práci s pilou používajte odsávanie / zber prachu a ešte používajte certifikovanú ochranu dýchacích ciest s dostatočnou úrovňou ochrany. Poradte sa v predajni s osobnými ochrannými prostriedkami. Pri práci zaistite kvalitné vetranie priestoru. Prach z tvrdých drev sa považuje za karcinogén.

INŠTALÁCIA DORAZU POZDĹŽNEHO REZU (BOČNÉHO VODIDLA)



Obr. 6

• Doraz pozdĺžneho rezu (Obr. 1, pozícia 9) umožňuje viesť presnú líniu rezu pozdĺž hrany rezaného materiálu a tiež zabráni zvieraniu kotúča počas rezania.

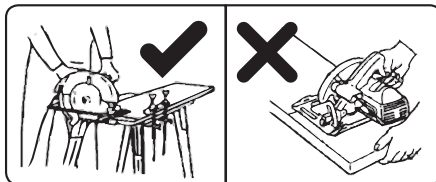
• Doraz nachádza uplatnenie tiež pri rezaní dielov rovnakej veľkosti.

1. Povoľte upínaciu maticu pozdĺžneho dorazu (Obr.1, pozícia 3) pre zaistenie dorazu pozdĺžneho rezu a diel dorazu so stupnicou vložte do drážky v základovej doske vid' Obr.1.

2. Na stupnici dorazu nastavte požadovanú šírku rezaného materiálu a potom doraz zaistite utiahnutím krídlovej matice.

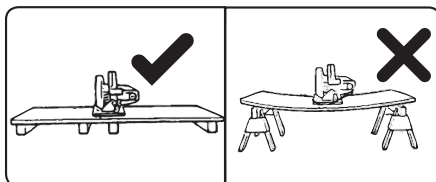
V. Príprava rezaného materiálu

1. Rezaný materiál pred rezaním zaistite vhodným upínacím prostriedkom, napríklad upnutím svorkami k pracovnej ploche (viď. Obr. 7). Nikdy rezaný materiál nedržte rukou alebo zapretý o koleno.



Obr. 7

• Veľké plochy podprite na okrajoch a blízko miesta rezu, aby sa zmenšilo riziko zovretia pilového kotúča a spätného vrhu vplyvom prehnutia dosky (obr.8).



Obr. 8

2. Na rezaný materiál načrtnite líniu rezu.

VI. Zapnutie/vypnutie a práca s pilou

⚠ UPOZORNENIE

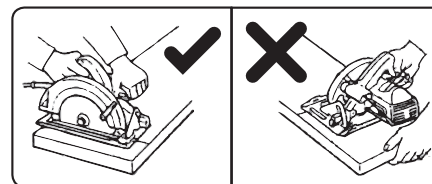
• Pred pripojením píly ku zdroju el. prúdu sa presvedčte o riadnom dotiahnutí všetkých blokovacích prvkov a skontrolujte, či sú všetky ochranné prvky na svojom mieste. Dolný ochranný kryt musí zakrývať takmer celý pilový kotúč. Rukou sa presvedčte, či možno dolný ochranný kryt odklopiť v celom možnom rozsahu a či sa samočinne vracia do východiskovej polohy. Pílu bez všetkých ochranných prvkov alebo sa zle zaistenými súčastami nepoužívajte a zaistite nápravu.

⚠ UPOZORNENIE

• Pred pripojením píly ku zdroju el. napätia sa najprv uistite, či hodnota napätia v zásuvke zodpovedá rozsahu 220-240 V ~ 50 Hz.

• Na overenie nastavených parametrov píly odporúčame najskôr previesť skúšobný rez.

1. Vidlicu prívodného kábla zasuňte do zásuvky s elektrickým prúdom.
2. Pílu pevne uchopte oboma rukami za hlavnú a prednú rukoväť (pozri Obr.9) a prednou časťou základovej dosky ju položte na rezanú plochu tak, aby sa kotúč nedotýkal rezaného materiálu a mohol sa voľne otáčať. Nikdy pílu nedržte jednou rukou.



Obr. 9

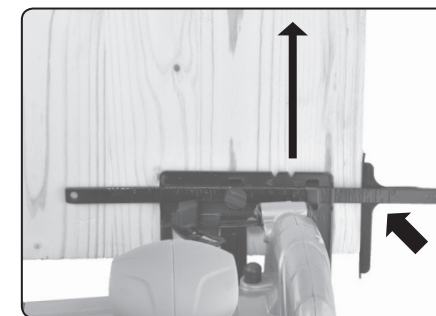
3. Pre uvedenie píly do prevádzky najprv stlačte poistku proti neúmyselnému stlačeniu prevádzkového spínača (Obr. 1, pozícia 19) a potom prevádzkový spínač (Obr. 1, pozícia 17).

⚠ UPOZORNENIE

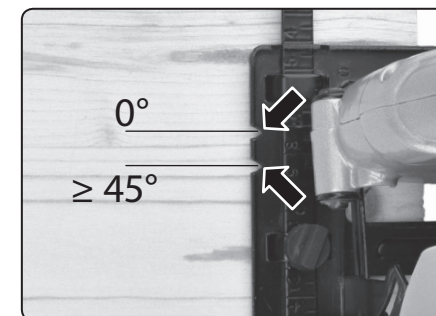
• Ak počas chodu prístroja bude zjavný neštandardný zvuk, vibrácie či chod, prístroj ihneď vypnite, odpojte ho od prívodu el. prúdu a zistite a odstráňte

príčinu neštandardného chodu. Ak je neštandardný chod spôsobený poruchou vnútri prístroja, zaistite jeho opravu v autorizovanom servise značky Extol® prostredníctvom obchodníka alebo sa obráťte priamo na autorizovaný servis (servisné miesta nájdete na webových stránkach v úvode návodu).

4. Pílu nechajte dosiahnuť plných otáčok a potom ju pozvoľna posúvajte k načrtnutej línii rezu zárezom s označením 0° v základovej doske pre kolmý rez a zárezom 45° pre šikmý rez (pozri obr.10A a 10B).



Obr. 10A



Obr. 10B

5. Pílu pomalým pohybom vedte dopredu po ploche rezaného materiálu, pokiaľ nebude celý rez dokončený.

• Pílu počas rezania vedte rovnomerným pohybom primeranou rýchlosťou s miernym prítlakom v smere línie rezu. Nadmerný tlak na pílu spôsobuje rýchle opotrebovanie kotúča, prehrievanie hrotov pilového kotúča, zhoršenie kvality rezu a preťaženie píly, čo ju môže poškodiť.

- Rýchlosť rezania a kvalita rezu závisí od stavu a tvaru zubov pílového kotúča. Preto používajte len tie kotúče, ktoré sú v bezchybnom stave, majú ostré zuby a sú vhodné pre daný materiál a typ rezu.
- Typ kotúča voľte podľa tvrdosti rezaného dreva, ďalej ak ide o rez priechny, pozdĺžny alebo tenký mäkký neželezný kov (napr. hliník, meď). Iné druhy kovu (napr. železné kovy) sa touto pílou rezať nesmú!
- Pílový kotúč chráňte pred poškodením (napr. pred nárazmi, pádmi), aby sa neskrútil a pod.
- Nestrkajte prsty do výfuku pilín. Mohlo by dôjsť k zraneniu od odletujúcich triesok.
- Pílu nikdy neinštalujte do stola alebo iných nosných konštrukcií. Píla je určená na rezanie iba ručným vedením prístroja.
- Pílu nikdy nepoužívajte na rezanie vo výške nad úrovňou tela. V tejto pozícii nie je zaistená dostatočná stabilita pre bezpečnú prácu.
- Na rezanie nepoužívajte kotúče vyrobené z rýchloreznej ocele HSS. Tieto kotúče sú krehké a mohli by počas rezania prasknúť.



Prístroj za chodu vytvára elektromagnetické pole, ktoré môže negatívne ovplyvniť fungovanie aktívnych či pasívnych lekárskeho implantátov (kardiostimulátorov) a ohroziť život používateľa. Pred používaním tohto náradia sa informujte u lekára alebo výrobcu implantátu, či môžete s týmto prístrojom pracovať.

- Pílu používajte iba na účel použitia, na ktorý je určená. Pílu žiadnym spôsobom neupravujte a neprestavujte na iný účel použitia.
- Prevádzkový spínač nezaisťujte v stlačenej polohe pre trvalý chod. Prevádzkový spínač musí byť možné okamžite uvoľniť v prípade potreby či nebezpečnej situácie!

VYPNUTIE PÍLY

- Pílu vypnite uvoľnením prevádzkového spínača.

VII. Čistenie a údržba

⚠ UPOZORNENIE

- Pred servisnou údržbou, inštaláciami, nastavením píly a pod. odpojte pílu od zdroja el. prúdu.
- Po ukončení práce pílu očistite od pilín a prachu. Môžete použiť štetec, textíliu alebo stlačený vzduch.
- Je nevyhnutné udržiavať čisté vetracie otvory motora (Obr. 1, pozícia 2), aby nedochádzalo k prehrievaniu motora v dôsledku nedostatočného prúdenia vzduchu a aby bol čistý priestor pohybu výkyvného krytu kotúča (Obr. 1, pozícia 10), aby sa ním dalo voľne pohybovať a aby sa samovoľne po vychýlení ihneď vracal späť. Toto fungovanie krytu je z bezpečnostných dôvodov úplne nevyhnutné.
- Očistite tiež pílový kotúč a prípadne ho ošetrite anti-koróznym olejom. Pred použitím píly kotúč od oleja očistite, aby nedošlo k znečisteniu rezaného dreva, pokiaľ na tom záleží.
- V prípade potreby pílový kotúč nechajte odborné nabrúsiť.
- Poškodený pílový kotúč nesmie byť opravovaný, ale nahradený za bezchybný.

⚠ UPOZORNENIE

- Pílu nemôžete čistiť organickými rozpúšťadlami (napr. na báze acetónu), došlo by k poškodeniu plastového krytu. Na čistenie je možné použiť handričku namočenú v roztoku saponátu. Zabráňte však vniknutiu vody do vnútorných častí píly.
- Pílu v žiadnom prípade neupravujte na iné účely použitia.

KONTROLA/VÝMENA UHLÍKOV

- Ak je počas chodu náradia viditeľné iskrenie vnútri alebo ak je jeho chod nepravdivý, nechajte v autorizovanom servise značky Extol® skontrolovať opotrebenie uhlíkových kief, ktoré sa nachádzajú vnútri náradia. Kontrolu a výmenu smie vykonávať iba autorizovaný servis značky Extol®, pretože je nutný zásah do vnútorných častí prístroja. Servisné miesta nájdete na webových stránkach v úvode návodu. Uhlíky sa musia vymeniť za originálne kusy oba súčasne.
- Na opravu prístroja sa musia použiť originálne diely od výrobcu.

Príslušenstvo pre pílu Extol® Craft 405224 (Ø 160 mm)	Objednávacie číslo
Pílový kotúč Extol® Premium 160 × 2,0 × 20 mm; 24 T, šírka SK plátok 2,8 mm	8803213
Uhlíky	405224C

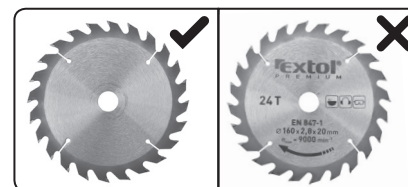
Tabuľka 1

Príslušenstvo pre pílu Extol® Craft 405234 (Ø 185 mm)	Objednávacie číslo
Pílový kotúč Extol® Premium 185 × 2,2 × 20 mm; 24 T, šírka SK plátok 3,2 mm	8803225
Uhlíky	405234C

Tabuľka 2

⚠ UPOZORNENIE

- **Náhradný pílový kotúč Extol® je nutné do píly inštalovať v takej orientácii, aby orientácia pílových zubov zodpovedala orientácii šípky na kryte kotúča píly podľa obr.2, pozície 5., tzn. pílové zuby musia byť orientované smerom nahor od základne píly a nie dole (tlačou kotúča smerom k pile), pozri obr.11**



Obr. 11

- **Bezplatná záručná oprava sa vzťahuje iba na výrobné chyby výrobku (skryté a vonkajšie) a nevzťahuje sa na opotrebenie výrobku v dôsledku nadmernej záťaže či bežného používania alebo na poškodenie výrobku spôsobené nesprávnym používaním.**

- V prípade potreby záručnej opravy výrobku sa obráťte na obchodníka, u ktorého ste výrobok kúpili a ktorý zaisťuje opravu v autorizovanom servise značky Extol®. Pre pozárúčnu opravu sa obráťte priamo na autorizovaný servis značky Extol® (servisné miesta nájdete na webových stránkach v úvode návodu).

VIII. Štítok s technickými údajmi



	Pred použitím si prečítajte návod na použitie.
	Zodpovedá príslušným požiadavkám EÚ.
	Pri práci používajte certifikovanú ochranu zraku, sluchu a dýchacích ciest s dostatočnou úrovňou ochrany.
	Zariadenie triedy ochrany II. Dvojité izolácia.
	Elektroodpad, pozrite ďalej.
SN:	Na štítku píly je uvedené sériové číslo zahŕňajúce rok, mesiac výroby a číslo výrobnej série.

Tabuľka 3

IX. Všeobecné bezpečnostné pokyny

⚠ VÝSTRAHA!

Je nutné prečítať všetky bezpečnostné pokyny, návod na používanie, obrázky a predpisy dodané s týmto náradím. Nedodržanie všetkých nasledujúcich pokynov môže viesť k úrazu elektrickým prúdom, k vzniku požiaru a/alebo k vážnemu zraneniu osôb.

Všetky pokyny a návod na používanie musíte uschovať, aby bolo možné do nich neskoršie nahliaďnúť.

Výrazom „elektrické náradie“ vo všetkých ďalej uvedených výstražných pokynoch je myslené elektrické náradie napájané (pohyblivým prívodom) zo siete, alebo elektrické náradie napájané z batérií (bez pohyblivého prívodu).

1) BEZPEČNOSŤ PRACOVNÉHO PROSTREDIA

- Pracovisko je potrebné udržiavať v čistote a dobre osvetlené. Neporiadok a tmavé priestory bývajú príčinou nehôd.
- Nepoužívajte elektrické náradie v prostredí, kde hrozí nebezpečenstvo výbuchu, kde sa vyskytujú horľavé kvapaliny, plyny alebo prach. V elektrickom náradí vznikajú iskry, ktoré môžu zapáliť prach alebo výpary.
- Pri používaní elektrického náradia zabráňte v prístupe deťom a ďalším osobám. Ak budete rušení, môžete stratiť kontrolu nad vykonávanou činnosťou.

2) ELEKTRICKÁ BEZPEČNOSŤ

- Vidlice pohyblivého prívodu elektrického náradia musia vyhovovať sieťovej zásuvke. Vidlice sa nesmú žiadnym spôsobom upravovať. S náradím, ktoré má ochranné spojenie so zemou, sa nesmú používať žiadne zásuvkové adaptéry. Vidlice, ktoré nie sú znehodnotené úpravami a príslušné zásuvky obmedzia nebezpečenstvo úrazu elektrickým prúdom.
- Obsluha sa nesmie telom dotýkať uzemnených predmetov, ako je napr. potrubie, teleso ústredného vykurovania, sporáky a chladničky. Nebezpečenstvo úrazu elektrickým prúdom je väčšie, ak je vaše telo spojené so zemou.

c) Elektrické náradie nesmiete vystavovať dažďu, vlhku alebo aby bolo mokré. Ak sa do elektrického náradia dostane voda, zvýši sa nebezpečenstvo úrazu elektrickým prúdom.

d) Pohyblivý prívod sa nesmie používať na iné účely. Elektrické náradie sa nesmie nosiť alebo ťahať za prívod, ani sa NESMIE ťahom za prívod odpojovať vidlica zo zásuvky. Prívod je treba chrániť pred teplom, masťou, ostrými hranami alebo pohyblivými časťami. Poškodené alebo zamotané prívody zvyšujú nebezpečenstvo úrazu elektrickým prúdom.

e) Ak elektrické náradie používate vonku, používajte predlžovací kábel vhodný na vonkajšie použitie. Používanie predlžovacieho prívodu na použitie vonku obmedzuje nebezpečenstvo úrazu elektrickým prúdom.

f) Ak používate elektrické náradie vo vlhkých priestoroch, používajte napájanie chránené prúdovým chráničom (RCD). Používanie RCD obmedzuje nebezpečenstvo úrazu elektrickým prúdom.

Pojem „prúdový chránič (RCD)“ môže byť nahradený pojmom „hlavný istič obvodu (GFCI)“ alebo „istič unikajúceho prúdu (ELCB)“.

3) BEZPEČNOSŤ OSÔB

a) Pri používaní elektrického náradia musí byť obsluha pozorná, musí sa venovať tomu, čo práve robí a musí sa sústrediť a triežvo uvažovať. Elektrické náradie sa nesmie používať, ak je obsluha unavená alebo pod vplyvom drog, alkoholu alebo liekov. Chvilková nepozornosť pri používaní elektrického náradia môže viesť k vážnemu poraneniu osôb.

b) Používať osobné ochranné pracovné prostriedky. Vždy používajte ochranu očí. Ochranné pomôcky ako je napr. respirátor, bezpečnostná obuv s úpravou proti šmyku, tvrdá pokrývka hlavy alebo ochrana sluchu, používané v súlade s podmienkami práce, znižujú nebezpečenstvo poranenia osôb.

c) Musíte zabrániť neúmyselnému spusteniu stroja. Uistite sa, či je spínač pred zapojením vidlice do zásuvky a/alebo pri pripájaní batériej súpravy, zdvíhaním alebo prenášaním

náradia v polohe vypnuté. Prenášanie náradia s prstom na spínači alebo zapájanie vidlice náradia so zapnutým spínačom môže byť príčinou nehôd.

d) Skôr ako náradie zapnete, odstráňte všetky nastavovacie nástroje alebo kľúče. Nastavovací nástroj alebo kľúč, ktorý necháte pripustený k otáčajúcej sa časti elektrického náradia, môže byť príčinou poranenia osôb.

e) Obsluha musí pracovať len tam, kde bezpečne dosiahne. Obsluha musí vždy udržiavať stabilný postoj a rovnováhu. To umožní lepšiu kontrolu nad elektrickým náradím v nepredvídateľných situáciách.

f) Vhodne sa obliekajte. Nepoužívajte voľné odevy ani šperky. Obsluha musí dbať na to, aby mala dlasy a odev dostatočne ďaleko od pohyblivých častí. Voľné odevy, šperky a dlhé vlasy môžu zachytiť pohybujuce sa časti.

g) Ak sú k dispozícii prostriedky na pripojenie zariadenia na odsávanie a zachytávanie prachu, zaistíte, aby také zariadenia boli pripojené a správne používané. Používanie týchto zariadení môže obmedziť nebezpečenstvo spôsobené vznikajúcim prachom.

h) Obsluha nesmie dopustiť, aby sa z dôvodu rutiny, ktorá vychádza z častého používania náradia, stala samolúbou a začala ignorovať zásady bezpečnosti náradia. Neopatrná činnosť môže v zlomku sekundy spôsobiť závažné poranenie.

4) POUŽÍVANIE A ÚDRŽBA ELEKTRICKÉHO NÁRADIA

a) Elektrické náradie sa nesmie preťažovať. Používajte správne elektrické náradie, ktoré je určené na vykonávanú prácu. Správne elektrické náradie bude lepšie a bezpečnejšie vykonávať prácu, na ktorú bolo skonštruované.

b) Nepoužívajte elektrické náradie, ktoré nejde zapnúť a vypnúť spínačom. Každé elektrické náradie, ktoré nejde ovládať spínačom, je nebezpečné a musí byť opravené.

c) Pred akýmkoľvek nastavením, výmenou príslušenstva alebo pred uskladnením elektrického náradia je treba vytiahnuť vidlicu zo sieťovej zásuvky a/alebo odobrať batériovú súpravu z elektrického náradia, ak

je odnímateľná. Tieto preventívne bezpečnostné opatrenia obmedzujú nebezpečenstvo náhodného spustenia elektrického náradia.

d) Nepoužívané elektrické náradie uskladňujte mimo dosahu detí a nedovoľte osobám, ktoré neboli zoznámené s elektrickým náradím alebo s týmito pokynmi, aby náradie používali. Elektrické náradie je v rukách nesúkusených užívateľov nebezpečné.

e) Elektrické náradie a príslušenstvo je nutné dodržiavať. Kontrolujte nastavenie pohyblivých sa častí a ich pohyblivosť, zameriavajte sa na praskliny, zlomené súčasti a akékoľvek ďalšie okolnosti, ktoré by mohli ohroziť funkčnosť elektrického náradia. Ak je náradie poškodené, pred ďalším použitím zaistíte jeho opravu. Mnoho nehôd je spôsobených nedostatočnou údržbou elektrického náradia.

f) Rezacie nástroje je treba udržiavať ostré a čisté. Správne udržiavané a nabrúsené rezacie nástroje sa zachytia alebo zablokujú o materiál s oveľa menšou pravdepodobnosťou a práca s nimi sa ľahšie kontroluje.

g) Elektrické náradie, príslušenstvo, pracovné nástroje atď, používajte v súlade s týmito pokynmi, takým spôsobom, aký je predpísaný pre konkrétne elektrické náradie, a to s ohľadom na dané podmienky práce a druh vykonávanej práce. Používanie elektrického náradia na vykonávanie iných činností, než tých pre ktoré bolo určené, môže viesť k nebezpečným situáciám.

h) Rukoväte a povrchy na uchopenie je treba udržiavať suché, čisté a bez mastnoty. Šmyklavé rukoväte a povrchy na uchopenie neumožňujú v neočakávaných situáciách bezpečné držanie a kontrolu náradia.

5) SERVIS

a) Opravy elektrického náradia zverte kvalifikovanej osobe, ktorá bude používať identické náhradné diely. Tak bude zaistená rovnaká úroveň bezpečnosti elektrického náradia, ako bola pred jeho opravou.

X. Doplnkové bezpečnostné pokyny

BEZPEČNOSTNÉ POKYNY PRE VŠETKY PÍLY

PRI REZANÍ

- NEBEZPEČENSTVO: Obsluha musí dbať na to, aby mala ruky v bezpečnej vzdialenosti od miesta rezu a od pílového kotúča. Druhou rukou treba držať prídavnú rukoväť alebo skrinku motora. Ak sa píla drží oboma rukami, ruky nemôžu byť porené kotúčom.**
- Nesiahajte pod obrobok. Ochranný kryt nemôže ochrániť obsluhu pred dotykom kotúče pod obrobkom.**
- Hĺbku rezu je nutné prispôbiť hrúbke obrobku. Viditeľná časť zubov pílového kotúča pod obrobkom má byť menšia ako výška jedného zubu.**
- Nikdy sa nesmie pri rezaní držať obrobok v ruke alebo cez koleno. Obrobok treba upevniť na pevnú základňu. Je dôležité, aby bol obrobok podporený a nebezpečenstvo dotyku niektorej časti tela, uviaznutie kotúča alebo strata kontroly bola znížená na najmenšiu možnú mieru.**
- Pri vykonávaní činnosti, kde sa rezací nástroj môže dotknúť skrytého vedenia alebo svojho vlastného prívodu, je nutné držať elektro-mechanické náradie za izolované úchopové povrchy. Dotyk so „živým“ vodičom spôsobí, že sa neizolované kovové časti elektromechanického náradia stanú tiež „živými“ a môžu viesť k úrazu používateľa elektrickým prúdom.**
- Pri pozdĺžnom rezaní je nutné vždy použiť pozdĺžne pravítko alebo vodidlo s rovnou hranou. Zlepšuje sa tak presnosť rezania a znižuje sa nebezpečenstvo, že kotúč uviazne.**
- Vždy je nutné používať kotúče s upínacími otvormi správnej veľkosti a tvaru (kosoštvorcovými alebo kruhovými). Pílové kotúče, ktoré presne nevyhovujú upevňovacím súčastiam píly, nebudú vycentrované a spôsobia stratu kontroly.**
- Nikdy sa nesmú používať poškodené alebo nesprávne podložky alebo skrutky na upnutie kotúča. Podložky a skrutky na upnutie kotúča boli**

konštruované špeciálne na vašu pílu vzhľadom na optímálny výkon a bezpečnosť práce.

ĎALŠIE BEZPEČNOSTNÉ POKYNY PRE VŠETKY PÍLY

PRÍČINY SPÄTNÉHO VRHU A SÚVISIACE VÝSTRAHY

- spätný vrh je náhla reakcia zovretého, zablokovaného alebo nevyrovnaného pílového kotúča s následkom nekontrolovateľného pohybu píly smerom nahor a od obrobku smerom k obsluhu.
- ak je pílový kotúč zovretý alebo celkom zablokovaný zvierajúcim sa rezom, zastaví sa a reakčná sila motora spôsobí rýchle spätné vymrštenie píly smerom k obsluhu;
- ak je pílový kotúč v reze zle natočený, zuby na zadnom okraji kotúča môžu naraziť zhora do povrchu dreva, kotúč z rezu vyskočí a píla sa spätne vymršťí smerom k obsluhu.

Spätný vrh je výsledkom nesprávneho používania píly a/alebo nesprávnych pracovných postupov či podmienok a môžete mu zabrániť dodržaním nižšie popísaných bezpečnostných opatrení.

- Pílu je potrebné držať vždy pevne oboma rukami a paže mať v takej polohe, aby bolo možné odolať silám spätného vrhu. Telo obsluhy sa musí nachádzať na niektorej strane kotúča, nie však v rovine kotúča. Spätný vrh môže spôsobiť, že bude píla vrhnutá naspäť ale sily spôsobené spätným vrhom môže užívateľ zvládnuť pri dodržaní príslušných bezpečnostných opatrení.**
- Ak dochádza k uviaznutiu pílového kotúča alebo ak treba z akýchkoľvek dôvodov prerušiť rez, je nutné uvoľniť ovládací prvok spínača a držať pílu v materiáli na mieste, kým sa pílový kotúč úplne nezastaví. Obsluha sa nesmie nikdy pokúšať zdvihnúť pílu z rezu alebo ju vytiahnuť naspäť, ak je pílový kotúč v pohybe, v takom prípade môže dôjsť k spätnému vrhu. Treba hľadať príčiny, prečo pílový kotúč uviazol a spôsob, ako tieto príčiny odstrániť.**
- Ak sa spúšťa pílový kotúč v obrobku, je potrebné pílový kotúč vycentrovať v reze tak, aby pílové**

zuby neboli vnorené v materiáli. Ak pílový kotúč uviazne, píla môže byť po opätovnom spustení tlačená nahor z obrobku alebo môže dôjsť k spätnému vrhu.

- Veľké rezivo je nutné podprieť, aby sa minimalizovalo riziko spätného vrhu a zovretie pílového kotúča. Veľké rezivo má tendenciu sa prehýbať vlastnou váhou. Pod doskou musia byť podložky na oboch stranách blízko rezu a blízko okrajov.**
- Nesmú sa používať tupé alebo poškodené pílové kotúče. Tupé alebo nesprávne nastavené pílové kotúče vytvárajú úzku drážku rezu a spôsobujú tak nadmerné trenie, ktoré zabraňuje otáčaniu kotúča a vedie k spätnému vrhu.**
- Predtým, ako sa začne rezať, musí sa dostatočne a spoľahlivo dotiahnuť páčky zaisťujúce nastavenie hĺbky rezu a uhla úkosu pílového kotúča. Ak sa mení nastavenie polohy kotúča v priebehu rezania, pílový kotúč môže uviaznuť a môže dôjsť k spätnému vrhu.**
- Je nutno venovať zvýšenou pozornosť pri rezaní do stávajících zdí nebo jiných míst, kam není vidět. Kotouč, který pronikne na druhou stranu materiálu, může říznout do předmětu, který může způsobit zpětný vrh.**

BEZPEČNOSTNÉ POKYNY PRE PÍLY S VONKAJŠÍM VÝKVNÝM KRYTOM

FUNKCIA SPODNÉHO OCHRANNÉHO KRYTU

- Pred každým použitím je nutné skontrolovať, či sa spodný ochranný kryt riadne zatvára. S pílou sa nesmie pracovať, ak sa spodný ochranný kryt nepohybuje voľne a nezatvára sa okamžite. Nikdy nezaistujte spodný ochranný kryt v otvorenej polohe napr. zvierkami alebo priviazaním. Ak dôjde k neúmyselnému pádu píly na zem, spodný ochranný kryt sa môže ohnúť. Kryt preto pomocou vyklápacej páčky krytu odklopte a zistíte, či sa kryt voľne pohybuje v akomkoľvek uhle otvorenia alebo sa nastavená hĺbka rezu nedotýka pílového kotúča ani žiadnej inej časti píly.**
- Je potrebné kontrolovať funkciu pružiny spodného ochranného krytu. Ak funkcia ochranného krytu a vratnej pružiny nie je správna, tieto časti pred použitím musíte nechať opraviť.**

Dolný kryt môže reagovať pomaly z dôvodu poškodenia niektorej časti, nánosu lepiacích sa usadenín alebo iných nečistôt.

- Spodný ochranný kryt sa smie odklápať ručne iba v špeciálnych prípadoch rezania, ako napr. rezy „ponorením do materiálu“ alebo „zložené rezy“. Ochranný kryt odklopte pomocou vyklápacej páčky a uvoľnite ho vtedy, keď pílový kotúč prenikne do materiálu. Vo všetkých ostatných prípadoch rezania by mal spodný ochranný kryt fungovať automaticky.**
- Pred položením píly na pracovný stôl alebo na podlahu je nutné vždy skontrolovať, či spodný ochranný kryt zakrýva pílový kotúč. Nechránený kotúč, ktorý dobieha, spôsobí spätný pohyb píly a reže všetko, čo mu pride do cesty. Je nutné si uvedomiť, ako dlho trvá zastavenie kotúča po uvoľnení spínača.**

XI. Skladovanie

- Vyčistený prístroj skladujte na suchom mieste mimo dosahu detí s teplotou do 45 °C. Náradie chráňte pred priamym slnečným žiarením, sálavými zdrojmi tepla, vlhkosťou a vniknutím vody.

XII. Likvidácia odpadu

OBALOVÉ MATERIÁLY

- Obalové materiály vyhodte do príslušného kontajnera na triedený odpad.

NEPOUŽITELNÁ PÍLA

- Podľa smernice (EÚ) 2012/19 sa nesmú nepoužiteľné elektrozariadenia vyhadzovať do komunálneho odpadu, ale musia sa odovzdať na ekologickú likvidáciu do spätného zberu elektrozariadení. Informácie o zberných miestach elektrozariadení a podmienkach zberu dostanete na obecnom úrade alebo u predávajúceho.



XIII. Záručná doba a podmienky

ZÁRUČNÁ DOBA

Zodpovednosť za chyby (záruka) na Vami zakúpený výrobok platí 2 roky od dátumu zakúpenia podľa zákona. Pri splnení nižšie uvedených obchodných podmienok, ktoré sú v súlade s týmto zákonom, Vám výrobok bude bezplatne opravený.

ZÁRUČNÉ PODMIENKY

- 1) Predávajúci je povinný spotrebiteľovi tovar predviesť (ak to jeho povaha umožňuje) a vystaviť doklad o zakúpení v súlade so zákonom. Všetky údaje v doklade o zakúpení musia byť vypísané nezmazateľným spôsobom v okamžiku predaja tovaru.
- 2) Už počas výberu tovaru dôkladne zvážte, aké funkcie a činnosti od výrobku požadujete. To, že výrobok nevyhovuje Vaším neskorším technickým nárokom, nie je dôvodom k jeho reklamácii.
- 3) Pre uplatnenie nároku na záručnú opravu musí byť tovar predaný s patričným dokladom o zakúpení.
- 4) Pre prijatie tovaru na reklamáciu mal by byť tovar, pokiaľ to bude možné, očistený a zabalený tak, aby počas prepravy nedošlo k poškodeniu (najlepšie v originálnom obale). Z dôvodu presnej diagnostiky poruchy a jej dôkladného odstránenia spolu s výrobkom zašlite aj jeho originálne príslušenstvo.
- 5) Servis nenesie zodpovednosť za tovar poškodený prepravcom.
- 6) Servis tiež nenesie zodpovednosť za zaslané príslušenstvo, ktoré nie je súčasťou základného vybavenia výrobku. Výnimku tvoria prípady, keď príslušenstvo nie je možné odstrániť z dôvodu poruchy výrobku.
- 7) Zodpovednosť za poruchy („záruka“) sa vzťahuje na skryté a viditeľné poruchy výrobku.
- 8) Záručnú opravu je oprávnený vykonávať výhradne autorizovaný servis značky Extol.
- 9) Výrobca zodpovedá za to, že výrobok bude mať po celú dobu zodpovednosti za poruchy vlastnosti a parametre uvedené v technických údajoch, pri dodržaní návodu na použitie.
- 10) Nárok na bezplatnú opravu zaniká v prípade, že:
 - a) výrobok nebol používaný a udržiavaný podľa návodu na obsluhu
 - b) bol prevedený zásah do konštrukcie stroja bez predchádzajúceho písomného povolenia vydaného firmou Madal Bal a.s. alebo autorizovaným servisom značky Extol.
 - c) výrobok bol používaný v iných podmienkach alebo na iné účely, než na ktoré bol určený
 - d) bola niektorá časť výrobku nahradená neoriginálnou súčasťou.
 - e) k poškodeniu výrobku alebo nadmernému opotrebovaniu došlo vinou nedostatočnej údržby.
 - f) výrobok havaroval, bol poškodený vyššou mocou či nedbalosťou užívateľa.
 - g) škody vzniknuté pôsobením vonkajších mechanických, teplotných či chemických vplyvov.
 - h) závady boli spôsobené nevhodným skladovaním alebo manipuláciou s výrobkom
 - i) výrobok bol používaný (pre daný typ výrobku) v agresívnom prostredí napr. prašnom, vlhkom.
 - j) výrobok bol použitý nad rámec prípustného zaťaženia.
 - k) bolo prevedené falšovanie dokladu o zakúpení alebo reklamačnej správy.
- 11) Zodpovednosť za poruchy sa nevzťahuje na bežné opotrebenie výrobku alebo na použitie výrobku na iné účely než na tie, na ktoré je určený.
- 12) Zodpovednosť za poruchy sa nevzťahuje na opotrebovanie výrobku, ktoré je prirodzené z dôvodu jeho bežného používania, napr. obrúsenie brúsnych kotúčov, nižšia kapacita akumulátora po dlhodobom používaní atď.
- 13) Poskytnutím záruky nie sú dotknuté práva kupujúceho, ktoré sa k zakúpeniu veci viažu podľa zvláštnych právnych predpisov.
- 14) Nie je možné uplatňovať nárok na bezplatnú opravu poruchy, na ktorú už bola predávajúcim poskytnutá zľava. Pokiaľ spotrebiteľ výrobok svojpomocne opraví, potom výrobca ani predávajúci nenesie zodpovednosť za prípadné poškodenie výrobku alebo zdravotné problémy z dôvodu neodbornej opravy alebo použitia neoriginálnych náhradných dielov.
- 15) V prípade sporu medzi kupujúcim a predávajúcim vo vzťahu kúpnej zmluvy, ktorý sa nepodarilo medzi stranami urovať priamo, má kupujúci právo obrátiť sa na obchodnú inšpekciu ako subjekt mimosúdneho riešenia spotrebiteľských sporov. Na webových stránkach obchodnej inšpekcie je odkaz na záložku „ADR – mimosúdne riešenie sporov.“

ZÁRUČNÝ A POZÁRUČNÝ SERVIS

Pre uplatnenie práva na záručnú opravu tovaru sa obráťte na obchodníka, u ktorého ste tovar zakúpili.

Pre opravu po uplynutí záruky sa tiež môžete obrátiť na náš autorizovaný servis.

Najbližšie servisné miesta nájdete na www.extol.sk. V prípade, že budete potrebovať ďalšie informácie, poradíme Vám na: **Fax: +421 2 212 920 91** **Tel.: +421 2 212 920 70** **E-mail: servis@madalbal.sk**

EÚ Vyhlásenie o zhode

Predmety vyhlásenia – modely, identifikácia výrobkov:

Extol Craft® 405224;
Píla kotúčová 1200 W; Ø 160 mm

Extol Craft® 405234;
Píla kotúčová 1200 W; Ø 185 mm

Výrobca Madal Bal a.s. • Bartošova 40/3 • CZ-760 01 Zlín • IČO: 49433717

vyhlasuje,

že vyššie opísané predmety vyhlásenia sú v zhode s príslušnými harmonizačnými právnymi predpismi Európskej únie:
2006/42 ES; (EÚ) 2011/65; (EÚ) 2014/30;

Toto vyhlásenie sa vydáva na výhradnú zodpovednosť výrobcu.

Harmonizované normy (vrátane ich pozmeňujúcich príloh, pokiaľ existujú), ktoré boli použité na posúdenie zhody a na ktorých základe sa zhoda vyhlasuje:

EN 62841-1:2015; EN 62841-2-5:2014; EN 55014-1:2017; EN 55014-2:2015;
EN 61000-3-2:2014; EN 61000-3-3:2013; EN 50581:2012

Kompletizáciu technickej dokumentácie 2006/42 ES vykonal Martin Šenkýř.
Technická dokumentácia (2006/42 ES) je k dispozícii na adrese spoločnosti Madal Bal, a.s.

Miesto a dátum vydania EÚ vyhlásenia o zhode: Zlín, 29.9.2019

V mene spoločnosti Madal Bal, a.s.:

Martin Šenkýř
člen predstavenstva spoločnosti

Bevezető

Tisztelt Vevő!

Köszönjük Önnek, hogy megvásárolta az Extol® márka termékét!

A terméket az idevonatkozó európai előírásoknak megfelelően megbízhatósági, biztonsági és minőségi vizsgálatoknak vetettük alá.

Kérdéseivel forduljon a vevőszolgálatunkhoz és a tanácsadó központunkhoz:

www.extol.hu Fax: (1) 297-1270 Tel: (1) 297-1277

Gyártó: Madal Bal a. s., Průmyslová zóna Příluky 244, 760 01 Zlin Cseh Köztársaság

Forgalmazó: Madal Bal Kft., 1173 Budapest, Régvám köz 2. (Magyarország)

Kiadás dátuma: 25. 9. 2019

I. A készülék jellemzői és rendeltetése

- ✓ Az Extol® Craft 405224 és az Extol® Craft 405234 típusú körfűrészekkel elsősorban faanyagokat és lemezeket lehet hosszirányban, keresztbe és férdén fűrészelni.
- ✓ Megfelelő fűrész tárcsa használatával vékony színesfém (pl. alumínium vagy réz) és műanyag lemezeket is lehet fűrészelni. A készüléket vas és acél anyagok fűrészeléséhez nem szabad használni.
- ✓ A védőburkolat elszívóhoz (porszívóhoz) csatlakoztatva elszívja a megmunkálás helyéről a forgácsot, biztosítja a tiszta munkát.
- ✓ Gombnyomással rögzíthető orsó a fűrész tárcsa cseréjéhez.
- ✓ A készülék ezermesteri célokra és hobbi munkákhoz használható, kisiparosi munkákhoz nem.



II. Műszaki adatok

Típuszám / rendelési szám	405224	405234
Teljesítményfelvétel	1200 W	1200 W
Üresjárat fordulatszám	4800 f/p	4800 f/p
Tápfeszültség	220-240 V~50 Hz	220-240 V~50 Hz
Beállítható fűrészelési szög	0-45°	0-45°

A készülékhez mellélt fűrész tárcsa specifikációja

Tárcsaátmérő	160 mm	185 mm
Tárcsalemez belső vastagsága	1,3 mm ± 5 %	1,3 mm ± 5 %
SK lapka vastagsága	2,0 mm ± 5 %	2,0 mm ± 5 %
Vágás vastagsága	2,3 mm ± 5 %	2,3 mm ± 5 %
Fűrész tárcsa befogó furat átmérő	20 mm	20 mm
Fűrész tárcsa fogszáma	24	24
Fűrészelési mélység 1)		
• 0°-os dőlésszög (derékszög) esetén	55 mm	65 mm
• 45°-os dőlésszög esetén	35 mm	43 mm

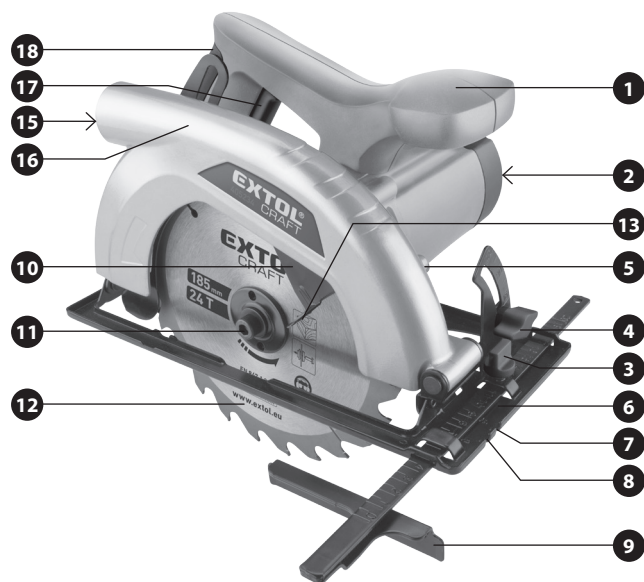
Géptalp mérete	25,5 cm × 12,5 cm	28 cm × 13 cm
Géptalp anyaga	acél	acél
Akusztikus nyomás L_{pA} ; pontatlanság $K=\pm 3$	98,83 dB(A)	98,83 dB(A)
Akusztikus teljesítmény L_{WA} ; pontatlanság $K=\pm 3$	109,83 dB(A)	109,83 dB(A)
Védettség	IP20	IP20
Tömeg, fűrész tárcsával együtt (vezeték nélkül)	3,3 kg	3,5 kg
Védelmi osztály	II.; kettős szigetelés	II.; kettős szigetelés
Rezgésérték (max.) a_h (három tengely eredője)		
Fő fogantyú (pontatlanság $K=\pm 1,5$)	4,65 m/s ²	4,65 m/s ²
Első fogantyú (pontatlanság $K=\pm 1,5$)	2,64 m/s ²	2,64 m/s ²

- 1) A fűrészelési mélység, az adott körfűrész típusnál (a műszaki adatokban) feltüntetett méretű fűrész tárcsával értendő.
- A feltüntetett eredő rezgésérték és a deklarált zajszint szabvány szerinti módszerekkel lett megmérve, és felhasználható az adott elektromos kéziszerszám más kéziszerszámokkal való összehasonlításához. A feltüntetett rezgésértéket és a deklarált zajszintet fel lehet használni a géppel való munkavégzés okozta terhelések előzetes meghatározásához.

⚠ VESZÉLY!

- A készülék által okozott rezgés- és zajterhelés mértéke a szerszám tényleges használata során eltérhet a deklarált értékektől, és függ a készülék használati módjától, az alkalmazott betétszerszámtól és különösen a megmunkált munkadarab anyagától.
- A felhasználó személy védelme érdekében esetleg biztonsági méréseket kell végrehajtani a tényleges terhelések meghatározásához az adott feltételek között, és figyelembe kell venni azokat az időket is, amikor a készülék ki van kapcsolva, vagy amikor be van kapcsolva, de nincs használva.

III. A készülék részei és működtető elemei

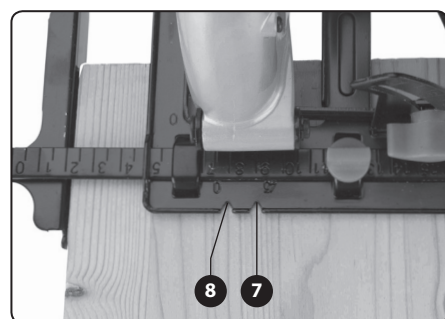
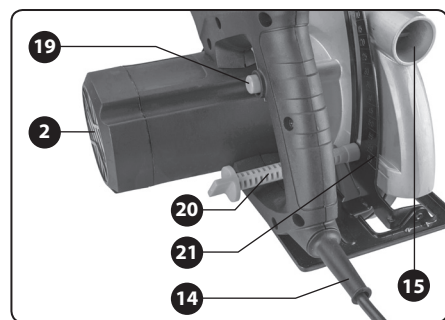


Megjegyzés:

• A készülék részeit és működtető elemeit az Extol® Craft 405234 típusú körfűrészben mutatjuk be. Az Extol® Craft 405224 körfűrész azonos tátelekből és működtető elemekből áll.

1. ábra. Tételszámok és megnevezések

1. Kiegészítő fogantyú
2. Motor szellőzőnyílások
3. Párhuzamvezető rögzítő anyá
4. Ferdefűrészelés rögzítő anyá
5. Orsó rögzítő gomb (a fűrész tárcsa cseréjéhez)
6. Talp
7. Ferde fűrészelés vágási vonal
8. Merőleges fűrészelés vágási vonal
9. Párhuzamvezető vonalzóval
10. Alsó (lengő) védőburkolat
11. Rögzítő csavar alátéttel
12. Vágótárcsa
13. Kar az alsó fűrész tárcsa burkolat elfordításához
14. Hálózati vezeték
15. Forgáskidobó nyílás, elszívó csatlakoztatás
16. Felső védőburkolat
17. Működtető kapcsoló
18. Fő markolat
19. Biztonsági gomb (védelem a véletlen indítás ellen)
20. Vágásmélység beállítást rögzítő anyá
21. Vágásmélység skála



1. ábra

IV. Üzembe helyezés előtt

⚠ FIGYELMEZTETÉS!

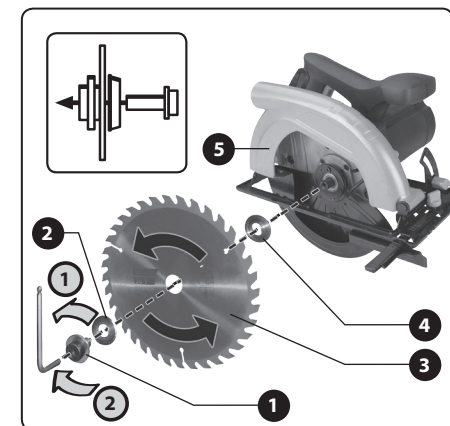
• A termék használatba vétele előtt a jelen útmutatót olvassa el, és azt a termék közelében tárolja, hogy más felhasználók is el tudják olvasni. Amennyiben a terméket eladja vagy kölcsönadja, akkor a termékkel együtt a jelen használati útmutatót is adja át. A használati útmutatót védje meg a sérülésektől. A gyártó nem vállal felelősséget a termék rendeltetésétől vagy a használati útmutatótól eltérő használata miatt bekövetkező károkért. A készülék első bekapcsolása előtt ismerkedjen meg alaposan a működtető elemek és a tartozékok használatával, a készülék gyors kikapcsolásával (veszély esetén). A használatba vétel előtt mindig ellenőrizze le a készülék és tartozékai, valamint a védő és biztonsági elemek sérülésmentességét, a készülék helyes összeszerelését. A repedezett vagy felhólyagosított hálózati vezeték is sérülésnek számít. Amennyiben sérülést vagy hiányt észlel, akkor a készüléket ne kapcsolja be. A készüléket márkaszervizben javíttassa meg (lásd a karbantartás és szerviz fejezetet).

A FÜRÉSZTÁRCSA FELERŐSÍTÉSE / CSERÉJE

⚠ FIGYELMEZTETÉS!

- A fűrészgépen végzett bármilyen munka (szerszámcsere, karbantartás stb.) megkezdése előtt a hálózati vezetékét húzza ki az aljzatból.
- A fűrész tárcsát csak védőkesztyűben fogja meg, ellenkező esetben az éles fogak elvághatják a kezét.
- A körfűrészbe csak olyan fűrész tárcsákat szabad befogni és használni, amelyeken a gép maximális fordulatszámával azonos, vagy annál nagyobb megengedett fordulatszám van feltüntetve. A fa és faanyagok fűrészeléséhez használandó fűrész tárcsa fogszáma nem lehet több 24-nél.
- A körfűrészbe csak az adott körfűrész típusnál (a műszaki adatokban) feltüntetett átmérőjű fűrész tárcsát szabad beszerezni és használni.
- A fűrész tárcsát mindig a fűrészreendő anyagnak megfelelően kell kiválasztani.
- A fa és hasonló anyagokat fűrészelő tárcsák feleljenek meg az EN 847-1 szabvány előírásainak.

- A körfűrészbe csiszoló tárcsát befogni tilos.
- Csak élezett fogú és minden szempontból kifogástalan fűrész tárcsával dolgozzon. Sérült vagy repedt, deformálódott vagy életlen, illetve más módon sérült fűrész tárcsát használni tilos. Az életlen fűrész tárcsa fogai erősen felmelegednek. A sérült fűrész tárcsákat javítani tilos.
- A fűrész tárcsa rögzítéséhez kizárólag csak az adott típusú körfűrészhez mellékelt (vagy azzal teljesen azonos) rögzítő alkatrészeket (menesztő, alátét, csavar stb.) szabad használni.



2. ábra

1. A gépet a villanymotor szellőzőnyílásait tartalmazó lapra állítsa fel (1. ábra, 2-es tétel).
2. A fűrészt a orsóblokkoló gomb (1. ábra, 5-ös tétel) benyomásával rögzítse.

⚠ FIGYELMEZTETÉS!

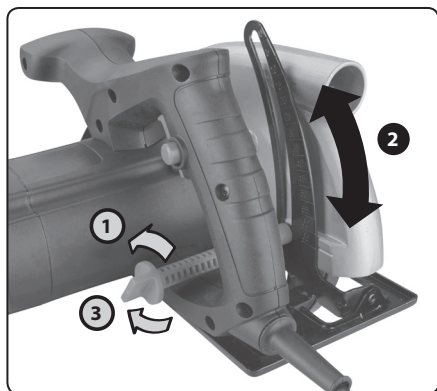
• **Az orsórögzítő gombot csak akkor szabad megnyomni, ha a gép már teljesen leállt és az orsó nem forog! Az orsórögzítő gomb működés közben történő megnyomásával a gép meghibásodhat, vagy személyi sérülést okozhat!**

3. Az orsórögzítő gombot tartsa benyomva, majd imbuszkulccsal fordítsa el a csavart (2. ábra, 1-es tétel) az 1-es nyíl irányába, és a csavart csavarozza ki.
4. Az alsó (lengő) védőburkolatot (1. ábra, 10-es tétel)

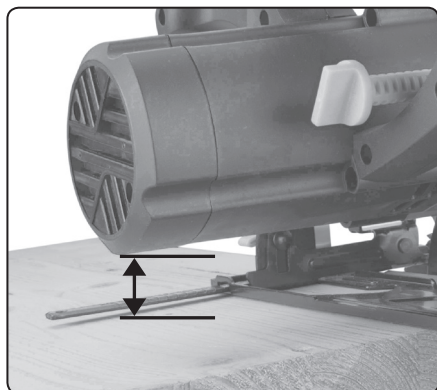
fordítsa el, majd a menesztő alátétre (2. ábra, 4-es tétel) helyezze rá fűrész tárcsát úgy, hogy a fűrész tárcsa forgásirányát (fogak állását) jelző nyíl a felső burkolaton (2. ábra, 5-ös tétel) található nyíllal egy irányba mutasson (lásd a 2. ábrát).

- A fűrész tárcsát az alátéttel és a csavarral (2. ábra, 1-es és 2-es tétel), az imbuszkulccsal a 2-es nyíl irányába elforgatva rögzítse az orsón.

MEGMUNKÁLÁSI MÉLYSÉG BEÁLLÍTÁSA



3A. ábra



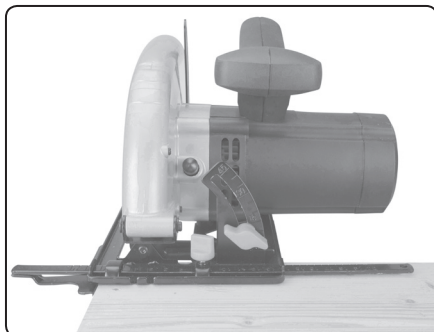
3B. ábra

FIGYELMEZTETÉS!

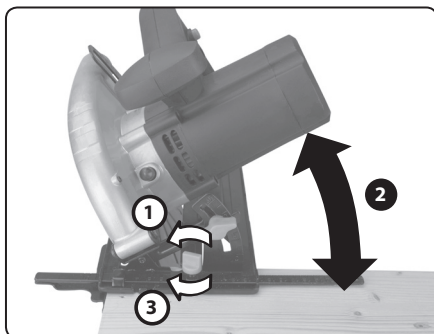
- A fűrészelési mélységet az anyag vastagságától függően állítsa be. A munkadarab alsó részén a fűrész tárcsa kiállása legyen kisebb, mint a fűrész tárcsa fogmagassága.

- A vágásmélység beállítást rögzítő anyát (3A. ábra, 1. lépés) lazítsa meg.
- A fűrészgépet hajtsa fel a talpról annyira, hogy a beállítás megfelelően a vágási mélységnek (3A. ábra, 2. lépés). A vágási mélység leolvasható a skáláról (lásd az 1. ábra 21-es tételét). A fűrész tárcsa megemelésével a vágásmélység csökken.
- A beállított vágásmélységet az anya meghúzásával rögzítse (3A. ábra, 3. lépés).

SZÖG BEÁLLÍTÁSA A FERDEFÜRÉSZELÉSHEZ



4a. ábra



4b. ábra

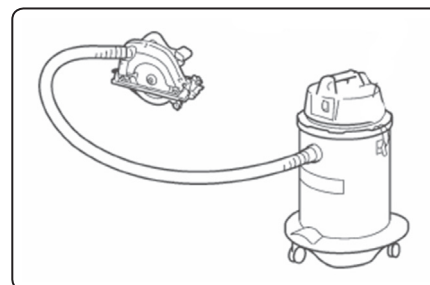
Amennyiben ferdén kíván fűrészelni, akkor állítsa be a megfelelő szöget, 0 és 45° között, a fűrészelési síkhoz (géptalphoz) képest.

FIGYELMEZTETÉS!

- Ferde fűrészelés esetén a vágásmélység kisebb lesz, mint amit a vágásmélység skálán beállított.

KÜLSŐ ELSZÍVÓ BEKÖTÉSE

- A forgáscikidobó nyíláshoz (1. ábra, 15-ös tétel) csatlakoztassa egy ipari porszívó tömlőjét.



5. ábra

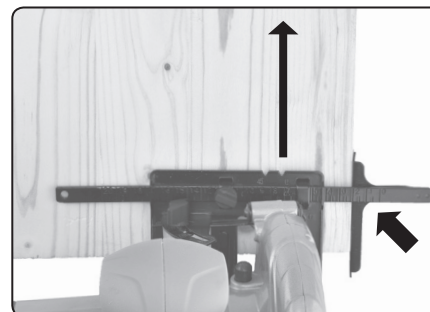
FIGYELMEZTETÉS!

- Csak olyan porszívóhoz csatlakoztassa a készüléket, amellyel elszívható a fűrészelt munkadarab pora. A keletkező port nem lehet hagyományos háztartási porszívóval elszívni (a porszívó meghibásodhat).
- Az egészségre káros anyagok elszívásához használjon speciális porszívót.

FIGYELMEZTETÉS!

- A megmunkálás közben keletkező por különösen veszélyes, ha a munkadarab anyaga vegyi anyagokkal van kezelve, ezért munka közben használjon por ellen védő maszkot, és a készüléket csatlakoztassa elszívóhoz (vagy szereljen fel porgyűjtő zsákot). Kérjen tanácsot munkavédelmi eszközöket és szűrőmaszkokat forgalmazó szaküzlet eladójától. A keményfák finom porának rákkeltő hatása lehet.

A PÁRHUZAMVEZETŐ FELSZERELÉSE



6. ábra

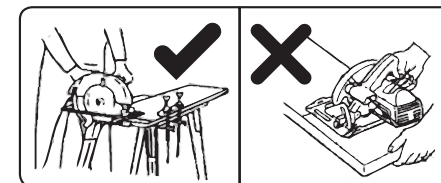
- A párhuzamvezető (1. ábra, 9-es tétel) segítségével a munkadarab széléhez képest lehet párhuzamosan fűrészelni, továbbá a párhuzamvezető használatával megelőzhető a fűrészlap beszorulása is.

- A párhuzamvezetővel azonos szélességű darabokat lehet fűrészelni.

- A párhuzamvezetőt rögzítő anyát (1. ábra, 3-as tétel) lazítsa meg, majd a vonalzó párhuzamvezetőt dugja be a talpban kialakított horonyba (lásd az 1. ábrát).
- A párhuzamvezető vonalzójának segítségével állítsa be a fűrészrendő darab szélességét, majd húzza meg a szárnyas anyát.

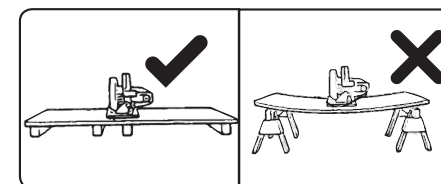
V. A munkadarab előkészítése

- A munkadarabot a fűrészelés megkezdése előtt rögzítse le biztonságos és megbízható módon, pl. asztalos szorítóval (lásd a 7. ábrát). A fűrészrendő anyagot nem szabad kézzel, vagy térdel megtámasztva tartani.



7. ábra

- A nagyméretű lemezeket a vágási vonal mentén támassza alá, hogy megakadályozza a fűrész tárcsa beszorulását, és ezzel a gép visszarúgását (8. ábra).



8. ábra

- A fűrészrendő anyagra rajzolja be a vágási vonalat.

VI. Be- és kikapcsolás, a fűrész használata

⚠ FIGYELMEZTETÉS!

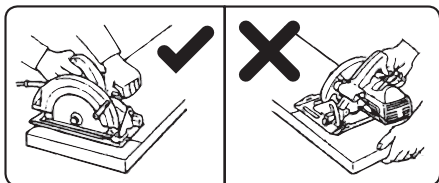
- A körfűrész elektromos hálózathoz való csatlakoztatása előtt ellenőrizze le a csavarok és anyák meghúzását, a védőelemek megfelelő felszerelését. Az alsó védőburkolatnak szinte a teljes fűrész tárcsát takarnia kell. Kézzel megfogva ellenőrizze le, hogy az alsó védőburkolat teljes terjedelmében felhajtható-e, illetve, hogy az elengedés után a védőburkolat visszatér-e az alaphelyzetébe. A fűrészgépet a védőelemek nélkül, vagy rosszul rögzített alkatrészekkel használni tilos. A hiányosságokat szüntesse meg.

⚠ FIGYELMEZTETÉS!

- A fűrészgép elektromos hálózathoz való csatlakoztatása előtt ellenőrizze le, hogy a hálózati feszültség megfelelő-e a gép típuscímkéjén feltüntetett tápfeszültségnek (220-240 V~50 Hz).

• A beállított paraméterek ellenőrzéséhez előbb végezzen próbafűrészést.

- A csatlakozódugót dugja ütközésig az elektromos hálózat aljzatába.
- A körfűrész mindig két kézzel fogja meg és két kézzel vezesse (a fő és az első fogantyúnál megfogva, lásd a 9. ábrát). A körfűrész talp részét úgy helyezze rá a munkadarabra, hogy a fűrész tárcsa még ne érjen hozzá a fűrészrendelő anyaghoz. A fűrészgépet egy kézzel tartani és vezetni tilos.



9. ábra

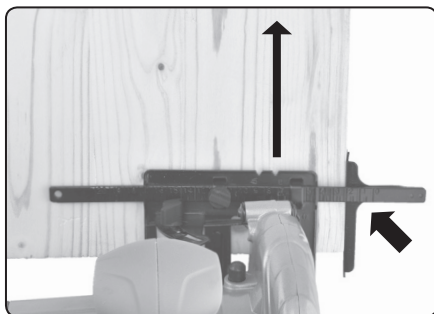
- A körfűrész bekapcsolásához előbb nyomja be a véletlen indítást meggátoló kapcsolót (1. ábra, 19-es tétel), majd a működtető kapcsolót (1. ábra, 17-es tétel).

⚠ FIGYELMEZTETÉS!

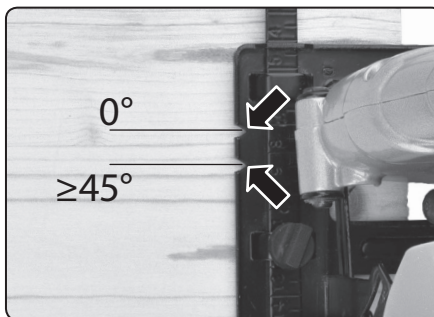
- Ha a készülék használata közben szokatlan jelenséget észlel: zaj, rezgés stb. akkor a készüléket azonnal kapcsolja le, a hálózati vezetékét húzza ki

az elektromos aljzattól és próbálja megállapítani a jelenség okát. Amennyiben a jelenség a készülék hibájára utal, akkor a készüléket az Extol® márkaszervizben javíttassa meg (a szervizek jegyzékét az útmutató elején feltüntetett honlapunkon találja meg). A gép javítását az eladó üzletben vagy a márkaszervizben rendelje meg.

- Várja meg a fordulatszám felfutását az üzemi fordulatszámra, majd a fűrész tölje a fűrészelési vonalra. Ez a vonal álljon a 0° jellel szemben (amennyiben merőlegesen fűrészelt), illetve a 45° jellel szemben, amennyiben ferdén fűrészelt (lásd a 10A. és a 10B. ábrákat).



10A. ábra



10B. ábra

- A körfűrész lassan tolja előre a vágási vonalon egészen addig, amíg a teljesen el nem fűrészeli a munkadarabot.

- A körfűrész folyamatosan és egyenletesen, nem túl nagy erővel tolja előre a vágási vonalon. Ha a körfűrész nagy erővel nyomja, akkor a fogak gyorsabban elkopnak és erősen felmelegednek, a készülék pedig a túlterhelés miatt meghibásodhat.

- A fűrészelés teljesítménye és a fűrészelés minősége nagy mértékben függ a fűrész tárcsa fogainak az állapotától és alakjától. Ezért csak kifogástalan állapotban lévő és élezett, továbbá a fűrészelt anyagnak megfelelő fűrész tárcsát használjon.

- A fűrész tárcsát a fa keménységétől, a fűrészelés típusától, valamint a fűrészelt anyagoktól (különböző színesfémek: réz, alumínium) függően válassza meg. Más anyagból (pl. vas vagy acél) készült fém lemezeket fűrészelni tilos!

- A körfűrész óvja a sérülésektől (leesés, ütközés stb.) és a deformációktól.

- Az újjat ne dugja a forgácskibobó nyílásba. A forgács vagy a forgó fűrész tárcsa sérülést okozhat.

- A körfűrész nem szabad asztalra beépíteni vagy sátra-ba befogni. A körfűrész csak kézi üzemmódban (kézzel megfogva és vezetve) szabad használni.

- A körfűrész nem szabad fej felett dolgozni. Ilyen helyzetben nem biztosított a megfelelő stabilitás a biztonságos munkavégzéshez.

- A fűrészeléshez ne használjon HSS gyorsvágó acélból készült fűrész tárcsákat. Ezek a fűrész tárcsák törékenyek és munka közben elpattanhatnak.



A készülék működés közben elektromágneses mezőt hoz létre, amely negatívan befolyásolhatja az aktív vagy passzív orvosi implantátumok (pl. szívritmus szabályozó készülék) működését és életveszélyes helyzetet idézhet elő. Ha ilyen készüléket kíván használni, akkor előbb konzultáljon a kezelőorvosával.

- A fűrészgépet kizárólag csak a rendeltetésének megfelelő célokra használja. A fűrészgépet más jellegű használathoz átalakítani tilos.

- A működtető kapcsolót benyomott állapotban rögzíteni tilos (pl. ragasztószalaggal). Veszélyes helyzet esetén a működtető kapcsolót azonnal engedje el!

A FÜRÉSZGÉP KIKAPCSOLÁSA

- A fűrészgép kikapcsolásához a működtető kapcsolót engedje el.

VII. Tisztítás és karbantartás

⚠ FIGYELMEZTETÉS!

- A készüléken végzett bármilyen munka (tisztítás, beállítás, tárcsacsere stb.) megkezdése előtt a hálózati vezetékét húzza ki az aljzattól.

- A gépet a munka után tisztítsa meg, távolítsa el a forgácsot és a port. Ezt a munkát ecsettel, ruhával vagy sűrített levegővel hajtja végre.

- A gép szellőzőnyílásait (1. ábra, 2-es tétel) és a lengő alsó védőburkolat környezetét (1. ábra, 10-es tétel) tartsa tisztán. Amennyiben a szellőzőnyílások eldugulnak, akkor a motor túlmelegedhet. Az alsó védőburkolatnak akadálymentesen kell mozognia és automatikusan kell záródnia. A védőburkolat akadálytalan mozgása biztonsági okokból elengedhetetlen.

- Tisztítsa meg a fűrész tárcsát, és ha szükséges, akkor vékonyan kenje be olajjal (korrózió elleni védelem érdekében). A fűrészelés előtt az olajat törölje le a fűrész tárcsáról, különben az olaj a fűrészelt faanyagban nyomot hagy.

- Az elkopott fűrész tárcsát szakmühelyben éleztesse meg.

- A sérült fűrész tárcsát javítani tilos! Használjon új és sérülésmentes tárcsákat.

⚠ FIGYELMEZTETÉS!

- A körfűrész tisztításához szerves oldószereket (pl. acetont) használni tilos, mert sérülést okozhatnak a műanyag felületeken. A készüléket mosogatószeres vízzel enyhén benedvesített puha ruhával törölje meg. Ügyeljen arra, hogy a készülékbe víz ne kerüljön.

- A körfűrész a rendeltetésétől eltérő célokra használni vagy átalakítani tilos.

A SZÉNKEFÉK KOPÁSÁNAK AZ ELLENŐRZÉSE / SZÉNKEFÉK CSERÉJE

- Ha a készülék használata közben a gépben szikrázást lát, illetve az orsó forgása nem egyenletes, akkor a gépet vigye Extol® márkaszervizbe, ahol ellenőrzik, és szükség szerint kicserélik a szénkeféket. A szénkefék cseréjét kizárólag csak Extol® márkaszerviz hajthatja végre, mivel a szénkefe cseréje során meg kell bontani

a gépet. A szervizek jegyzékét a honlapunkon találja meg (lásd az útmutató elején). A cseréhez eredeti szénkefét kell felhasználni. Csere esetén mindkét szénkefét ki kell cserélni.

- A gép javításához csak eredeti alkatrészeket szabad felhasználni.

Tartozékok az Extol® Craft 405224 körfűrészhez (Ø 160 mm)	Rendelési szám
Fűrésztrácsa Extol® Premium 160 × 2,0 × 20 mm; 24 fog, SK lapka szélessége 2,8 mm	8803213
Szénkefe	405224C

1. táblázat

Tartozékok az Extol® Craft 405234 körfűrészhez (Ø 185 mm)	Rendelési szám
Fűrésztrácsa Extol® Premium 185 × 2,2 × 20 mm; 24 fog, SK lapka szélessége 3,2 mm	8803225
Szénkefe	405234C

2. táblázat

FIGYELMEZTETÉS!

- Az Extol® pót fűrésztrácsát úgy kell a készülékbe beszerezni, hogy a fűrésztrácsa forgásiránya (fogak állása) a felső burkolaton (2. ábra, 5-ös tétel) található nyílall megegyezzen (lásd a 2. ábrát). A fogak a talptól felfelé álljanak (ne lefelé). A fűrésztrácsa feliratozott oldala a gép felé (befelé) nézzen (lásd a 11. ábrát).



11. ábra

- **A garancia csak a rejtett (belső vagy külső) anyaghibákra és gyártási hibákra vonatkozik, a használat vagy a termék nem rendeltetésszerű használatából, túlterheléséből vagy sérüléséből eredő kopásokra és elhasználódásokra, vagy meghibásodásokra nem.**

- Ha a termék a garancia ideje alatt meghibásodik, akkor forduljon az eladó üzlethez, amely a javítást az Extol® márkaszerviznél rendeli meg. A termék garancia utáni javításait az Extol® márkaszervizeknél rendelje meg. A szervizek jegyzékét a honlapunkon találja meg (lásd az útmutató elején).

VIII. Termékcímke a műszaki adatokkal



	A használatba vétel előtt olvassa el a használati útmutatót.
	Megfelel az EU vonatkozó előírásainak.
	Munka közben viseljen megfelelő tanúsítvánnyal és védelmi fokozattal rendelkező védőszemüveget, fülvédőt és szűrőmaszkot.
	II. védelmi osztályba sorolt készülék. Kettős szigetelés.
	Elektromos hulladék (lásd lent).
SN	A körfűrész típuscímkején található a gyártás száma, amely tartalmazza a gyártási évet és hónapot, valamint a gyártási sorszámot.

3. táblázat

IX. Általános biztonsági utasítások

FIGYELMEZTETÉS!

A jelen kéziszerszámmal mellékelt használati útmutatót, biztonsági előírásokat és egyéb utasításokat olvassa el. Az alábbi biztonsági és használati utasítások be nem tartása áramütéshez, tűzhöz és/vagy súlyos személyi sérüléshez vezethet.

A használati útmutatót és az egyéb előírásokat őrizze meg, hogy később is el tudja olvasni.

A következő figyelmeztető utasításokban szereplő „elektromos kéziszerszám” kifejezés alatt hálózati vezetéken keresztül az elektromos hálózatról, vagy akkumulátorról táplált (elektromos hálózattól független) elektromos kéziszerszámot kell érteni.

1) BIZTONSÁGOS MUNKAKÖRNYEZET

- a) **A munkahelyet tartsa tisztán és biztosítsa a megfelelő világítást.** A rendetlen és rosszul megvilágított munkahely baleset forrása lehet.
- b) **Az elektromos kéziszerszámmal ne dolgozon robbanásveszélyes helyen (gyúlékony folyadékok és gázok közelében, vagy poros levegőjű helyen).** Az elektromos szerszámban keletkező szikrák a port vagy a robbanásveszélyes anyagokat berobbanthatják.
- c) **Az elektromos kéziszerszám használata közben a gyerekeket és az illetéktelen személyeket tartsa távol a munkahelytől.** Ha megzavarják a munkájában, akkor elvesztheti az uralmát az elektromos kéziszerszám felett.

2) ELEKTROMOS BIZTONSÁG

- a) **A csatlakozódugót csak a dugónak megfelelő hálózati aljzathoz csatlakoztassa.** A csatlakozódugót átalakítani tilos. A földeléses csatlakozódugót csak közvetlenül a földeléses aljzathoz szabad csatlakoztatni (elágazó használata tilos). Az áramütések elkerülése érdekében csak sértetlen csatlakozódugóval, és a dugónak megfelelő aljzatról üzemeltesse a kéziszerszámot.
- b) **Ügyeljen arra, hogy a teste ne érjen hozzá földelt tárgyakhoz (fűtőcsövekhez, radiátorhoz, tűzhelyhez, hűtőszekrényhez stb.).**

Amennyiben a teste le van földelve, nagyobb az áramütés kockázata.

- c) **Az elektromos kéziszerszámot ne tegye ki eső vagy nedvesség hatásának.** Az elektromos kéziszerszámba kerülő víz növeli az áramütés kockázatát.
 - d) **A hálózati vezetéket csak a rendeltetésének megfelelő célokra használja.** Az elektromos kéziszerszámot ne húzza és ne szállítsa a hálózati vezetéknel megfogva. A hálózati csatlakozódugót tilos a vezetéknel fogva kihúzni a fali aljzathoz, ehhez a művelethez a csatlakozódugót fogja meg. A hálózati vezetéket tartsa kellő távolságra a forró alkatrészekről, olajos tárgyaktól és éles sarkoktól, valamint a gép mozgó részeitől. A sérült vagy összetekeredett hálózati vezeték balesetet okozhat.
 - e) **A szabadban végzett munkákhoz csak hibátlan, és szabadban való munkákra alkalmas hosszabbítót használjon az elektromos kéziszerszámhoz.** A szabadtéri használatra készült hosszabbító alkalmazásával csökkentheti az áramütés kockázatát.
 - f) **Amennyiben az elektromos kéziszerszámot nedves, vizes helyen használja, akkor azt áram-védőkapcsolóval (RCD) védett hálózati aljzathoz csatlakoztassa.** Az áram-védőkapcsoló (RCD) használata csökkenti az áramütés kockázatát. Az áram-védőkapcsoló (RCD) kifejezéssel azonos jelentésű a „hibaáram védőkapcsoló (GFCI)” vagy a „földzárlat megszakító (ELCB)” is.
- ### 3) SZEMÉLYI BIZTONSÁG
- a) **Az elektromos kéziszerszám használata közben legyen figyelmes, jól gondolja át mit fog csinálni, koncentráljon a munkára, a cselekedeteit pedig józan megfontolások vezéreljék.** Az elektromos készüléket ne használja ha fáradt, alkoholt vagy kábítószert fogyasztott, vagy gyógyszerek hatása alatt áll. Az elektromos kéziszerszám használata közbeni pillanatnyi figyelmetlenség komoly balesetek forrása lehet.
 - b) **Használjon egyéni védőeszközöket.** Munka közben mindig viseljen védőszemüveget. Az elektromos kéziszerszám jellegétől függő munkavé-

delmi eszközök (például légszűrő maszk, csúszásgátló védőcipő, fejtámasz sisak, fülvédő stb.) előírászerű használatával csökkentheti a baleseti kockázatokat.

- c) **Előzze meg a véletlen gépindításokat. Az elektromos kéziszerszám mozgatása és szállítása során a hálózati vezetékét húzza ki az aljzatból, az ujját pedig vegye le a főkapcsolóról. Ez érvényes arra az esetre is, ha a kéziszerszámba akkumulátort szerel be.** Ha az elektromos kéziszerszám mozgatásakor az ujjja a főkapcsolón marad, akkor a gép véletlenül elindulhat, aminek súlyos sérülés lehet a következménye.
- d) **Az elektromos kéziszerszám bekapcsolása előtt abból távolítsa el a beállításához szükséges szerszámokat és kulcsokat.** A forgó géprészben maradt kulcs vagy más tárgy súlyos balesetet okozhat.
- e) **Csak biztonságosan elérhető távolságra dolgozzon a géppel. Munka közben álljon stabilan és biztonságosan a lábán.** Így bármilyen körülmények között megőrizheti uralmát a gép felett.
- f) **Viseljen megfelelő munkaruhát. Forgó gépek használata esetén ékszereket, laza ruhát viselni tilos. Ügyeljen arra, hogy a haja, a ruhája, vagy a kesztyűje ne kerülhessen a forgó alkatrészek közelébe.** A laza ruhát, a lógó ékszereket, vagy a hosszú haját a gép forgó alkatrészei elkapathatják.
- g) **Amennyiben a géphez lehet forgácsgyűjtőt, vagy por- és forgácsel szívót csatlakoztatni, akkor ezt megfelelően csatlakoztassa az elektromos kéziszerszámmal.** Az elszívó és forgácsgyűjtő alkalmazásával védekezhet a por okozta kockázatokkal szemben.
- h) **A készülék gyakori használata nem jelenti azt, hogy elhanyagolhatja a biztonságos használat előírásait, a rutinszerű és figyelmetlen munka súlyos baleseteket előidézheti.** A figyelmetlenség egy pillanat alatt is okozhat súlyos balesetet.
- 4) **AZ ELEKTROMOS KÉZISZERSZÁM HASZNÁLATA ÉS KARBANTARTÁSA**
- a) **Az elektromos kéziszerszámot ne terhelje túl. A munka jellegének megfelelő elektromos kéziszerszámot használjon.** A megfelelően kiválasztott elektromos kéziszerszám biztosítja

a rendeltetésének megfelelő biztonságot és hatékonyságot.

- b) **A meghibásodott főkapcsolójú elektromos kéziszerszámot ne használja.** A hibás főkapcsolóval rendelkező elektromos kéziszerszám használata veszélyes, a készüléket meg kell javítani.
- c) **Beállítás, tartozékcsere, karbantartás, vagy a kéziszerszám lehelyezése előtt az elektromos kéziszerszám csatlakozódugóját húzza ki a fali aljzatból (illetve vegye ki az akkumulátort, ha az kivehető).** Ezzel megakadályozhatja a véletlen gépindítást az ilyen jellegű munkák végrehajtása közben.
- d) **A használaton kívüli elektromos kéziszerszámot gyerekektől, valamint a használati utasítást nem ismerő személyektől elzárva tárolja, és ezeknek ne engedje a kéziszerszám használatát sem.** Az elektromos kéziszerszám hozzá nem értő kezekben veszélyes lehet.
- e) **Az elektromos kéziszerszámot és tartozékait karban kell tartani. Az elektromos kéziszerszámot, a működtető és mozgó részeit, a burkolatokat és a védelmi elemeket a használatba vétel előtt ellenőrizze le. Sérült, repedt, vagy rosszul beállított és a szabályszerű működést zavaró hibákkal rendelkező kéziszerszámmal dolgozni tilos. A sérült és hibás kéziszerszámot az újbóli használatba vétele előtt javítsa meg.** A karbantartások elmulasztása és elhanyagolása balesetet okozhat.
- f) **Tartsa tisztán és éles állapotban a vágószerszámokat.** A megfelelően karbantartott és élezett vágószerszámokkal jobb a megmunkálás hatékonysága, és kisebb a kockázata a vágószerszám leblokkolásának.
- g) **Az elektromos kéziszerszámot, a tartozékokat és vágószerszámokat csak a használati utasítás előírásai szerint, valamint a rendeltetésének megfelelő módon, továbbá az adott munkakörülményeket és a munka típusát is figyelembe véve használja.** A rendeltetésétől eltérő géphasználat veszélyes és váratlan helyzeteket hozhat létre.
- h) **A kéziszerszám fogantyúit és markolatait tartsa tiszta, száraz, zsír- és olajmentes állapotban.** Ha a kéziszerszámot nem tudja bizton-

ságosan és csúszásmentesen fogni, akkor váratlan helyzetekben elveszítheti az uralmát a gép felett.

5) SZERVIZ

- a) **Az elektromos kéziszerszám javítását bizza márka- vagy szakszervizre, a készülék javításához csak eredeti alkatrészeket szabad felhasználni.** Csak így biztosítható az elektromos kéziszerszám biztonságának az eredeti módon való helyreállítása.

X. Kiegészítő biztonsági utasítások

BIZTONSÁGI UTASÍTÁSOK A FÜRÉSZEKHEZ

FÜRÉSZELÉS

- a) **▲ VESZÉLY! A kezét tartsa távol a fűrészelés helyétől, valamint a fűrészláncától. A másik kezével fogja meg a pótfogantyút, vagy a villanymotor házát.** Ha a gépet két kézzel fogja, akkor megelőzheti a fűrészlánc okozta sérüléseket.
- b) **Ne nyúljon a munkadarab alá. A védőburkolat az anyagból kibukkanó fűrészlánc ellen nem nyújt védelmet.**
- c) **A fűrészelési mélységet az anyag minőségétől függően állítsa be.** A munkadarab alsó részén a fűrészlánc kiállása legyen kisebb, mint a fűrészlánc fogmagassága.
- d) **A munkadarabot fűrészelés közben kézben tartani, vagy a lábra helyezni tilos! A fűrészelenő anyagot megfelelő módon rögzíteni kell.** A munkadarabot (fűrészelenő anyagot) fogja be, és megfelelően támasza alá, továbbá álljon biztonságosan a lábán, valamint védekezzen az ellen, hogy a gép bármilyen ruhadarabját vagy testrészét elkapassa.
- e) **Az elektromos kéziszerszámot csak a szigetelt fogantyúfelületeknél fogja meg, ha olyan munkákat végez, amelyek során a vágószerszám kívülről nem látható, feszültség alatt álló vezetékeket, vagy a saját hálózati vezetékét is átvághatja.** Ha a betétszerszám egy feszültség alatt álló vezetékhez ér, az elektromos kéziszerszám fémrészei szintén feszültség alá kerülnek, ami áramütést okozhat.

- f) **Hosszirányú fűrészelés során használja a párhuzamvezetőt, vagy alkalmazzon más megvezetést.** Ezzel nagyobb pontosságú lesz a vágás, továbbá a fűrészlánc sem szorul be.
- g) **Csak olyan fűrészláncokat szereljen a gépre, amelynek felfogó furata a gép specifikációjának megfelel.** Az ettől eltérő felfogó furatú láncok felszerelése esetén a fűrészlánc „üthet”, ami akár súlyos balesethez is vezethet.
- h) **A fűrészlánc befogásához sérült, vagy más méretű alátéteket és csavart használni tilos.** A géphez tartozó fűrészlánc rögzítő alkatrészeket (alátétet és csavart) az optimális működés, és a maximális biztonság figyelembe vételével fejlesztettük ki.

EGYÉB BIZTONSÁGI UTASÍTÁSOK A FÜRÉSZEKHEZ

A VISSZARÚGÁS ÉS AZ EHHEZ KAPCSOLÓDÓ FIGYELMEZTETÉSEK

- A visszautés (visszaugrás) egy hirtelen reakció, amelyet a beszorult, leblokkolt, vagy kiegyensúlyozatlan fűrészlánc okoz, a gép hirtelen és ellenőrizhetetlen – általában a kezelő irányába történő – mozgásával.
- Amennyiben a fűrészlánc beszorul, vagy hirtelen leblokkolva megáll a fűrészelési hégzagban, akkor a reakcióerő a gépet megemelve, a gépkezelő irányába kilöki.
- Amennyiben a körfűrész nem egyenesen vezeti meg a vágási vonalon, akkor a fűrészlánc fogai elakadhatnak a munkadarab felső részén, ami a gép – kezelő irányába történő – kilökését okozhatja.

A visszautást a gép helytelen használata, illetve a helyes munkafolyamatok és munkakörülmények be nem tartása okozza. Ez a jelenség a következő intézkedések betartásával elkerülhető.

- a) **Tartsa szorosan fogva az elektromos kéziszerszámot, és hozza a testét és a karjait olyan helyzetbe, amelyben fel tudja venni a visszautató erőket.** Működés közben ne álljon a forgó tárcsa síkjában. Álljon a tárcsa egyik vagy másik oldalára. A gép által okozott visszautéseken a gépkezelő uralkodni tud, ha betartja az idevonatkozó biztonsági utasításokat.

- b) Amennyiben a fűrészlánc beszorul a munkadarabra, vagy bármilyen ok miatt le kell állítani a gépet, akkor a főkapcsoló felengedése után egészen addig tartsa erősen a gépet, amíg a fűrészlánc teljesen le nem áll. Amíg a fűrészlánc forog, a gépet megemelni, vagy a fűrészelési hézagban visszafelé húzni nem szabad, mert a fűrészlánc elakadása gépvisszaütést okozhat. Keresse meg a fűrészlánc elakadásának okát, és a munka folytatása előtt azt szüntesse meg.
- c) Amennyiben a körfűrész munkadarabban újra kívánja indítani, akkor azt előbb állítsa be a vágási vonal irányába és ügyeljen arra, hogy a fogak ne érhessék el a munkadarab fűrészelt életét. A beszorult láncájú gép újraindítása esetén a fűrészgép visszaiüthet.
- d) A nagyméretű lemezeket a vágási vonal mentén támassza alá, hogy megakadályozza a fűrészlánc beszorulását, és ezzel a gép visszarugását. A nagyméretű lapok a saját súlyuk hatására meggörbülnek. Ezért a nagy lapokat lehetőleg mindkét oldalukon, a vágási vonalhoz minél közelebb, támassza meg.
- e) Életlen és sérült fűrészláncákat ne használjon. Az életlen, vagy a helytelenül beállított fűrészláncák rosszul vágják az anyagot, továbbá a túlságosan nagy súrlódásuk miatt a fűrészlánc beszorulhat, ami a gép visszaiütésével jár.
- f) A fűrészelés megkezdése előtt jól húzza meg a fűrészelés mélységét és a dőlésszög beállítását rögzítő csavarokat. A fűrészelés közben elmozduló beállító elemek a fűrészlánc elmozdulását okozhatják, amelynek következtében a gép visszaiüthet.
- g) Legyen nagyon körültekintő, amikor olyan anyagokat (például falat) fűrészeli, amikor nem tudja, hogy az anyagban vagy az anyag másik oldalán milyen váratlan akadályokkal találkozhat a fűrészlánc (pl. a fűrészlánc leblokkolása visszaiütést okozhat).

BIZTONSÁGI UTASÍTÁSOK A KÜLSŐ MOZGÓ VÉDŐBURKOLATTAL FELSZERELT FÜRÉSZGÉPEKHEZ

AZ ALSÓ VÉDŐBURKOLAT SZEREPE

- a) A munka megkezdése előtt ellenőrizze le, hogy az alsó – a körfűrész takaró – védőburkolat megfelelően bezárul-e. Amennyiben ez az alsó védőburkolat nem mozog akadálymentesen, illetve az nem zárul be teljesen, akkor a gépet ne használja. Az alsó védőburkolatot nyitott helyzetben kitámasztani (kikötni) tilos. Óvja a gépet a leeséstől, mert az alsó védőburkolat deformálódhat. A munka megkezdése előtt az alsó védőburkolatot kézzel mozgassa meg. A védőburkolatnak akadály nélkül kell elfordulnia, és semmilyen helyzetben sem érhet hozzá a fűrészláncához, vagy a gép más részéhez.
- b) Ellenőrizze le az alsó védőburkolat visszahúzó rugójának a működését. Amennyiben a védőburkolat, vagy a visszahúzó rugó nem működik megfelelően, akkor azt a gép használatba vétele előtt állítsa be, vagy javítsa meg. Az alsó védőburkolat működését deformáció, ragadós lerakódás, vagy beszorult forgács is akadályozhatja.
- c) Az alsó védőburkolatot kézzel csak speciális esetekben (például „belemerítés” fűrészelésnél) szabad kézzel működtetni. Ilyenkor a védőburkolat karjánál megfogva kell a védőburkolatot elforgatni, és azt akkor kell elengedni, amikor a fűrészlánc már az anyagba merült. Minden más esetben a védőburkolat automatikus működését kell alkalmazni.
- d) Mielőtt a körfűrész az asztalra, vagy a padlóra lehelyezné, győződjön meg arról, hogy az alsó védőburkolat eltakarja-e a fűrészláncát. A védelem nélküli, még forgó fűrészlánc lehelyezése a gép ellenőrizhetetlen elugrását eredményezi, és a fűrészlánc ilyenkor minden elvág, ami az útjába kerül. Tapasztalja ki, hogy a főkapcsoló felengedése után mennyi idő kell a fűrészlánc teljes leállításához.

XI. Tárolás

- A megtisztított gépet száraz helyen, gyerekektől elzárva, 45 °C-nál alacsonyabb hőmérsékleten tárolja. A gépet óvja a sugárzó hőtől, a közvetlen napsütéstől, nedvességtől és esőtől.

XII. Hulladék megsemmisítés

CSOMAGOLÓ ANYAG

- A csomagolást az anyagának megfelelő hulladékgyűjtő konténerbe dobja ki.

HASZNÁLHATATLANNÁ VÁLT FÜRÉSZGÉP

- Az elektromos és elektronikus hulladékokról szóló 2012/19/EU számú európai irányelv, valamint az idevonatkozó nemzeti törvények szerint az ilyen hulladékot alapanyagokra szelektálva szét kell bontani, és a környezetet nem károsító módon újra kell hasznosítani. A szelektált és elektromos hulladék gyűjtőhelyekről a polgármesteri hivatalban kaphat további információkat.



XIII. Garancia és garanciális feltételek

GARANCIÁLIS IDŐ

A mindenkor érvényes, vonatkozó jogszabályok, törvények rendelkezéseivel összhangban a Madal Bal Kft. az Ön által megvásárolt termékre a jótállási jegyen feltüntetett garanciaidőt ad. A termék javítását a Madal Bal Kft.-vel szerződéses kapcsolatban álló szakszerviz a garanciális időszakban díjmentesen végzi el.

GARANCIÁLIS IDŐ ALATTI ÉS GARANCIÁLIS IDŐ UTÁNI SZERVIZELÉS

A termékek javítását végző szakszervizek címe, a javítás ügymenetével kapcsolatos információk a www.madalbal.hu weboldalon találhatóak meg, illetve a szakszervizek felsorolása a termék vásárlásának helyén is beszerezhető. Tanácsadással a (1)-297-1277 ügyfélszolgálati telefonszámon állunk ügyfeleink rendelkezésére.

EU Megfelelőségi nyilatkozat

A nyilatkozat tárgya, modell vagy típus, termékazonosító:

Extol Craft® 405224;
Körfűrész 1200 W; Ø 160 mm

Extol Craft® 405234;
Körfűrész 1200 W; Ø 185 mm

A gyártó: Madal Bal a.s. • Bartošova 40/3, CZ-760 01 Zlín • Cégszám: 49433717

kijelenti,
hogy a fent megnevezett termékek megfelelnek az Európai Unió harmonizáló rendeletek és irányelvek előírásainak:
2006/42/EK; 2011/65/EU; 2014/30/EU.
A jelen nyilatkozat kiadásáért kizárólag a gyártó a felelős.

Harmonizáló szabványok (és módosító mellékleteik, ha ilyenek vannak), amelyeket a megfelelőség nyilatkozat kiállításához felhasználtunk, és amelyek alapján a megfelelőségi nyilatkozatot kiállítottuk:

EN 62841-1:2015; EN 62841-2-5:2014; EN 55014-1:2017; EN 55014-2:2015;
EN 61000-3-2:2014; EN 61000-3-3:2013; EN 50581:2012

A műszaki dokumentáció 2006/42/EK szerinti összeállításáért Martin Šenkýř felel.
A műszaki dokumentáció (az 2006/42/EK) szerint a Madal Bal, a.s. társaság székhelyén áll rendelkezésre.

Az EU megfelelőségi nyilatkozat kiadásának a helye és dátuma: Zlín, 2019. 09. 29.

A Madal Bal, a.s. nevében:

Martin Šenkýř,
igazgatótanácsi tag

Einleitung

Sehr geehrter Kunde,

wir danken Ihnen für Ihr Vertrauen, dass Sie der Marke Extol® durch den Kauf dieses Produktes erwiesen haben. Das Produkt wurde gründlichen Tests der Zuverlässigkeit, Sicherheit und Qualität unterzogen, die durch Normen und Vorschriften der Europäischen Union vorgeschrieben sind.

Mit jeglichen Fragen wenden Sie sich bitte an unseren Kundendienst:

www.extol.eu servis@madalbal.cz

Hersteller: Madal Bal a. s., Průmyslová zóna Příluky 244, 76001 Zlín, Tschechische Republik

Datum der Ausgabe: 25.9.2019

I. Charakteristik - Verwendungszweck

- ✓ Die Kreissäge Extol®Craft 405224 und Extol®Craft 405234 ist zur Durchführung von Längs-, Quer- und schrägen Schnitten in Holz und Holzmaterial bestimmt.
- ✓ Unter Anwendung von speziellen Sägeblättern für Metall können auch dünne, weiche, nicht-eiserne Metalle (wie Aluminium, Kupfer) oder Kunststoff geschnitten werden. Das Schneiden von Eisenmetall ist unzulässig.
- ✓ Die obere Schutzhaube des Sägeblattes ermöglicht die Absaugung von Sägespänen nach aussen, womit die Staubbildung bei der Arbeit reduziert wird.
- ✓ Die angenehme Art der Arretierung der Spindel mittels Taste erhöht den Komfort beim Scheibenwechsel.
- ✓ Die Säge ist für Bastelarbeiten in Heimwerkstätten bestimmt.



II. Technische Daten

Modellbezeichnung/Bestell-Nr.	405224	405234
Leistungsaufnahme	1200 W	1200 W
Drehzahl ohne Belastung	4800 min ⁻¹	4800 min ⁻¹
Versorgungsspannung	220 – 240 V~ 50 Hz	220 – 240 V~ 50 Hz
Einstellbarer Neigungswinkel des Schnitts	0 – 45°	0 – 45°

Spezifikation des Sägeblattes, das Bestandteil der Säge ist

Durchmesser des Sägeblattes	160 mm	185 mm
Stärke des Sägeblattkörpers	1,3 mm ± 5 %	1,3 mm ± 5 %
Stärke der SK Sägeblattes	2,0 mm ± 5 %	2,0 mm ± 5 %
Stärke des Schnittes	2,3 mm ± 5 %	2,3 mm ± 5 %
Durchmesser der Sägeblattöffnung nach dem Einspannen	20 mm	20 mm
Anzahl der Sägeblattzähne	24 T	24 T

Verschnitt ¹⁾

• bei Neigungswinkel 0°(rechter Winkel)	55 mm	65 mm
• bei Neigungswinkel 45°	35 mm	43 mm

Abmessungen der Grundplatte	25,5 cm × 12,5 cm	28 cm × 13 cm
Material der Grundplatte Stahl	ocel'	ocel'
Schalldruckpegel LpA; Messunsicherheit K = ±3	98,83 dB(A)	98,83 dB(A)
Schallleistungspegel LWA; Messunsicherheit K = ±3	109,83= dB(A)	109,83= dB(A)
Schutzart	IP20	IP20
Gewicht mit Sägeblatt (ohne Kabel)	3,3 kg	3,5 kg
Schutzklasse II (doppelte Isol.)	II.; dvojitá izolácia	II.; dvojitá izolácia

Vibrationspegel max. ah (Summe 3 Achsen)

Hauptgriff (Unsicherheit K= ±1,5)	4,65 m/s ²	4,65 m/s ²
Vorderer Griff (Unsicherheit K= ±1,5)	2,64 m/s ²	2,64 m/s ²

1) Der genannte Verschnitt (max. Schnitttiefe) wird erreicht unter Anwendung eines Sägeblattes mit einem Durchmesser, der in den Technischen Daten für das gegebene Sägemodell aufgeführt ist.

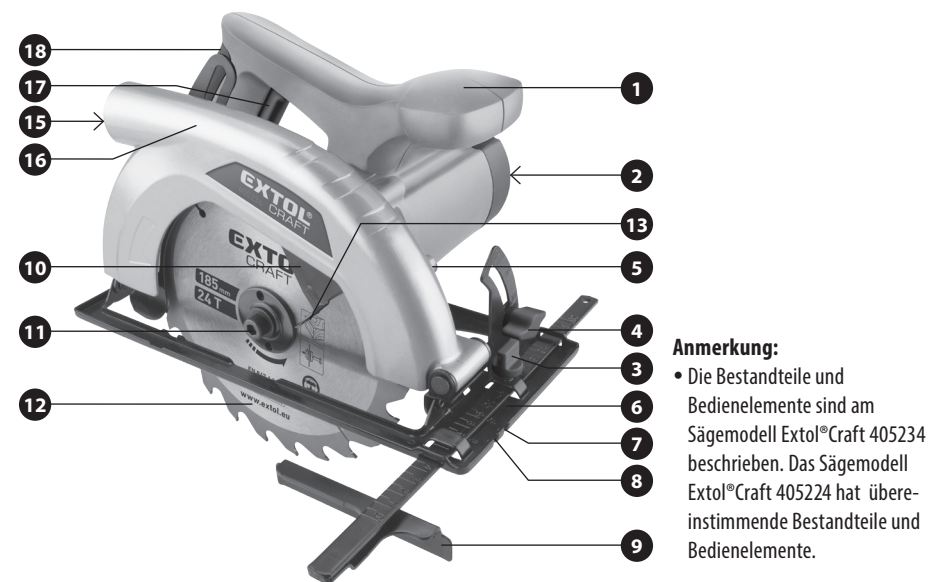
• Der deklarierte Gesamt-Vibrationswert und der deklarierte Lärm-Emissionswert wurde im Einklang mit der standardmäßigen Prüfmethode gemessen und darf zum Vergleich verschiedener Werkzeuge genutzt werden. Der deklarierte Gesamt-Vibrationswert und der deklarierte Lärm-Emissionswert darf auch zur vorläufigen Bestimmung der Exposition genutzt werden.

! WARNUNG

• Die Vibrations- und die Lärmemission kann während der tatsächlichen Nutzung des Werkzeuges von den deklarierten Werten abweichen, in Abhängigkeit von der Art der Nutzung des Werkzeuges, insbesondere welche Art von Werkstück bearbeitet wird.

• Es ist nötig, Sicherheitsmessungen zum Schutz der Bedienperson zu bestimmen, die auf der Bewertung der Exposition unter tatsächlichen Bedingungen der Nutzung basieren (man muss mit allen Teilen des Arbeitszyklus rechnen, wie z. B. auch die Zeit, wo das Werkzeug abgeschaltet ist und wo es leer läuft außer der Laufzeit).

III. Bestandteile und Bedienelemente



Anmerkung:
• Die Bestandteile und Bedienelemente sind am Sägemodell Extol®Craft 405234 beschrieben. Das Sägemodell Extol®Craft 405224 hat übereinstimmende Bestandteile und Bedienelemente.

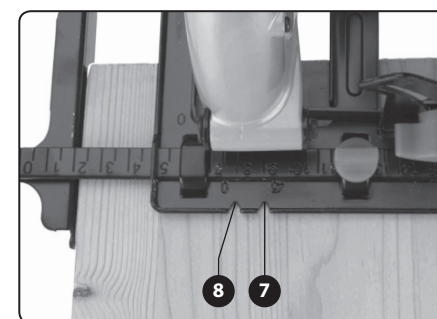
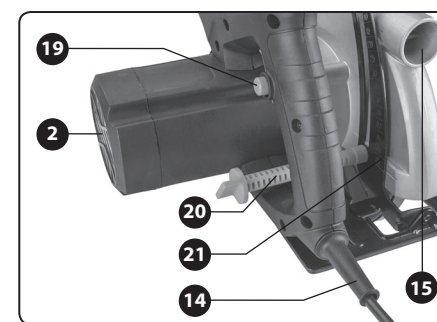


Abb. 1

Abb. 1, Positionen – Beschreibung

1. Zusatzgriff
2. Lüftungöffnungen des Motors
3. Spannmutter des Anschlages des Längsschnittes
4. Mutter zum Einstellen des Neigungswinkels des Schnittes
5. Taste zur Arretierung der Spindel für den Sägeblattwechsel
6. Grundplatte
7. Einschnitt zur Platzierung der Linie des schrägen Schnittes
8. Einschnitt zur Platzierung der Linie des senkrechten Schnittes
9. Anschlag des Längsschnittes mit Skala der Längsmessung
10. Untere schwenkbare Schutzhaube der Sägeblätter
11. Spannschraube mit Unterlegscheibe
12. Sägeblatt
13. Hebel zum Aufklappen der unteren Schutzhaube des Sägeblattes
14. Versorgungskabel
15. Auspuff der Sägespäne mit Möglichkeit des Anschlusses einer externen Absaugung
16. Obere Schutzhaube des Sägeblattes
17. Betriebsschalter
18. Haupt-Handgriff
19. Sicherung gegen ungewolltes Betätigen des Betriebsschalters
20. Mutter zur Einstellung der Schnitttiefe
21. Skala der Schnitttiefe

IV. Vor der Inbetriebnahme

! HINWEIS

- Lesen Sie vor Gebrauch die gesamte Bedienungsanleitung durch und lassen Sie diese am Gerät beigelegt, damit sich die Bedienung damit vertraut machen kann. Wenn Sie das Gerät jemandem leihen oder es verkaufen, legen Sie auch diese Bedienungsanleitung bei. Verhindern Sie die Beschädigung dieser Anleitung. Der Hersteller trägt keine Verantwortung für Schäden bzw. Verletzungen, die durch unsachgemäße Benutzung entstanden sind. Machen Sie sich vor Gebrauch des Gerätes mit allen seinen Bedienelementen und Bestandteilen bekannt und auch, wie man das Gerät abschaltet, um es sofort abschalten zu können im Falle einer gefährlichen Situation. Kontrollieren Sie vor Gebrauch, ob alle Bestandteile fest sitzen und ob keine Teile des Gerätes beschädigt sind oder falsch installiert sind oder nicht am richtigen Platz sind. Als beschädigt gilt auch eine vermoderte oder anderweitig beschädigte Isolierung des Versorgungskabels. Benutzen Sie kein Gerät mit beschädigten oder fehlenden Teilen, sondern veranlassen Sie dessen Reparatur in einer autorisierten Servicewerkstatt der Marke – siehe Kapitel Service und Wartung.

MONTAGE/AUSTAUSCH DES SÄGEBLATTES

! HINWEIS

- Trennen Sie vor Beginn jeglicher Einstellungen, Installationen und Wartungsarbeiten an der Säge das Versorgungskabel von der Stromquelle.
- Benutzen Sie bei der Manipulation mit dem Sägeblatt Schutzhandschuhe, denn es könnte zu Verletzungen des Nutzers durch die scharfen Zähne des Sägeblattes kommen.
- Installieren Sie an die Säge nur ein Sägeblatt, an dem die gleichen oder höhere Drehzahlen gekennzeichnet sind als am Werkzeug, mit einer Anzahl von Sägezähnen, die 24 nicht übersteigen, wenn Sie Holz oder Holzmaterial schneiden wollen.
- Benutzen Sie nur solche Sägeblattdurchmesser, die für das gegebene Sägemodell vorgeschrieben sind.

- Benutzen Sie das richtige Sägeblatt für das gegebene Material.
- Sägeblätter zum Schneiden von Holz und ähnlichen Materialien müssen den Anforderungen der Norm EN 847-1 entsprechen.
- Benutzen Sie mit dieser Säge keine Schleifscheiben.
- Benutzen Sie nur scharfe, einwandfreie Sägeblätter. Benutzen Sie auf keinen Fall rissige, deformierte, stumpfe oder anderweitig beschädigte Sägeblätter. Sofern das Sägeblatt stumpf ist, verursacht dies die Überhitzung der Spitzen der Sägeblätter. Beschädigte Sägeblätter dürfen nicht repariert werden.
- Benutzen Sie zur Befestigung des Sägeblattes nur einwandfreie Befestigungselemente (Flansche, Schrauben, Unterlegscheiben usw.), die für das gegebene Sägemodell bestimmt sind.

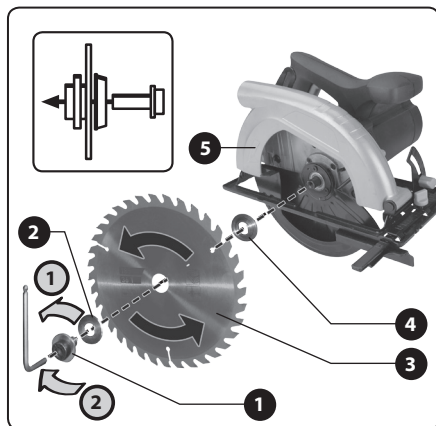


Abb. 2

1. Stellen Sie die Säge auf die Seite mit den Lüftungsöffnungen des Motors (Abb. 1, Pos. 2).
2. Blockieren Sie das Drehen der Spindel durch Betätigen der Arretiertaste (Abb. 1, Pos. 5).

! HINWEIS

- **Blockieren Sie die Spindel der Säge mit der Arretiertaste nur dann, wenn das Gerät abgeschaltet ist und sich die Spindel nicht dreht. Die Blockierung der Spindel während sie in Betrieb ist kann eine Verletzung des Bedienpersonals und die Beschädigung der Säge zur Folge haben.**

3. Halten Sie die Arretiertaste gedrückt und schrauben Sie gleichzeitig mit einem Imbusschlüssel die Spannschraube mit Unterlegscheibe in Pfeilrichtung „1“ heraus (Abb. 2, Pos. 1) und entnehmen Sie die Schraube.
4. Schwenken Sie die untere Haube des Sägeblattes auf die Seite (Abb. 1, Pos. 10) und setzen Sie das Sägeblatt so auf die Mitnehmer-Unterlegscheibe (Abb. 2, Pos. 4), dass die Orientierung der Zähne des Sägeblattes der Orientierung des Pfeils an der oberen Haube des Sägeblattes entspricht (Abb. 2, Pos. 5), siehe Abb. 2.
5. Sichern Sie anschliessend das Sägeblatt durch festes Anziehen der Spannschraube mit Unterlegscheibe (Abb. 2, Pos. 1 und 2) in Pfeilrichtung „2“.

EINSTELLUNG DER SCHNITTIEFE

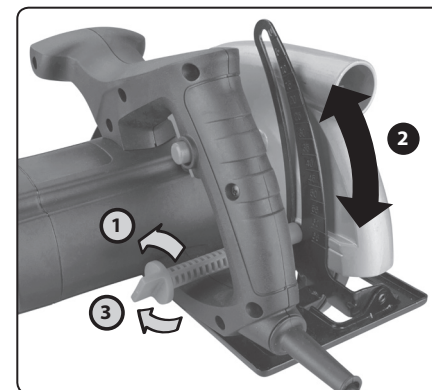


Abb. 3A

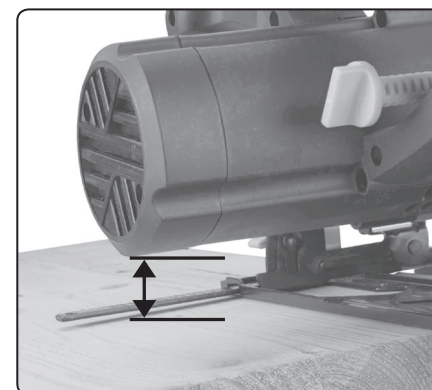


Abb. 3B

! HINWEIS

- Passen Sie die Schnitttiefe der Stärke des Werkstücks an. Der sichtbare Teil der Zähne des Sägeblattes unter dem Werkstück soll kleiner sein als die Höhe eines Zahnes.
1. Lockern Sie die Mutter zum Einstellen der Schnitttiefe (Abb. 3A, Schritt 1).
 2. Heben Sie die Säge von der Grundplatte an je nach gewünschter Schnitttiefe (Abb. 3A, Schritt 2). Die Schnitttiefe kann auf der Skala abgelesen werden, siehe Abb. 1, Pos. 21.
Eine grössere Entfernung von der Grundplatte bedeutet eine kleinere Schnitttiefe.
 3. Sichern Sie danach die Säge in der eingestellten Höhe durch Anziehen der Mutter (Abb. 3A, Schritt 3).

EINSTELLUNG DES WINKELS FÜR DEN SCHRÄGSCHNITT

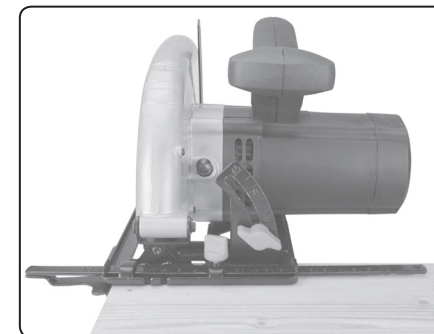


Abb. 4a

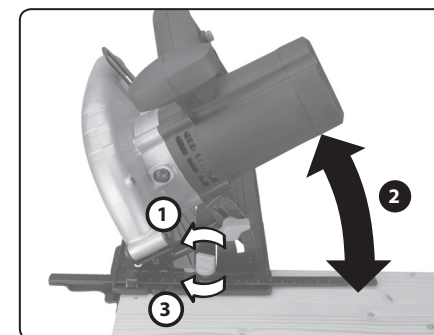


Abb. 4b

Stellen Sie im Bedarfsfall den Schrägwinkel der Neigung der Säge im Bereich von 0° bis 45° zur Grundplatte ein.

! HINWEIS

- Abgeschrägte Schnitte haben eine kleinere Schnitttiefe als der eingestellte Wert an der Skala der Schnitttiefe.

ANSCHLUSS DER EXTERNEN ABSAUGUNG DER SÄGESPÄNE

- Stecken Sie in das Rohr der Absauganlage (Abb. 1, Pos. 15) das Schlauchende eines geeigneten Industriestaubsaugers.

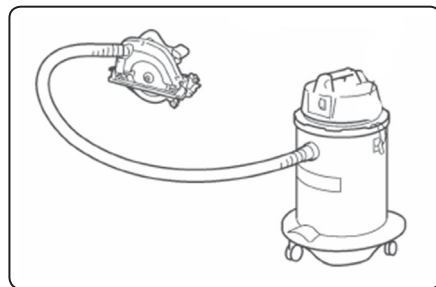


Abb. 5

! HINWEIS

- Wählen Sie so einen Staubsauger, der zum Charakter des zu schneidenden Materials passt. Verwenden Sie keinen Staubsauger, der für den Haushalt bestimmt ist, er würde beschädigt werden.

- Für das Absaugen von gefährlichem Staub benutzen Sie einen speziellen Staubsauger.

! WARNUNG

- Beim Sägen entsteht Staub, dessen Einatmung gesundheitsschädlich ist, insbesondere Staub aus chemisch behandelten Materialien, deshalb benutzen Sie bei der Arbeit mit der Säge eine Staubabsaugung/-sammlung, und noch dazu einen zertifizierten Schutz der Atemwege mit genügendem Schutzniveau. Lassen Sie sich in einem Geschäft mit persönlichen Schutzmitteln beraten. Sichern Sie bei der Arbeit eine gute Belüftung des Raumes. Staub von Hartholz wird als Karzinogen angesehen.

INSTALLATION DES ANSCHLAGS DES LÄNGSSCHNITTS (SEITENFÜHRUNG)

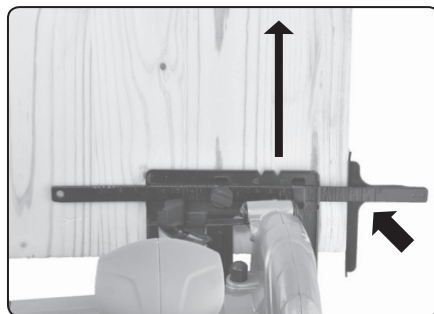


Abb. 6

- Der Anschlag des Längsschnitts (Abb. 1, Pos. 9) ermöglicht es, eine genaue Schnittlinie entlang des gesägten Materials zu führen, und ebenfalls verhindert er das Einklemmen des Sägeblattes während des Sägens.
- Der Anschlag findet auch beim Sägen von gleich großen Teilen seine Anwendung.

1. Lockern Sie die Spannmutter des Längsanschlags (Abb. 1, Pos. 3) zur Sicherung des Anschlages des Längsschnittes und legen Sie den Teil des Anschlags mit der Skala in die Nut in der Grundplatte, siehe Abb. 1.
2. Stellen Sie an der Skala des Anschlags die gewünschte Breite des abzusägenden Materials ein und dann sichern Sie den Anschlag durch Anziehen der Flügelmutter.

V. Vorbereitung des zu sägenden Materials

1. Sichern Sie das zu sägende Material durch ein geeignetes Spannmittel, z. B. durch Befestigung mit Klemmen zur Arbeitsfläche (siehe Abb. 7). Halten Sie das zu sägende Material niemals in der Hand oder anlehnt gegen das Knie.

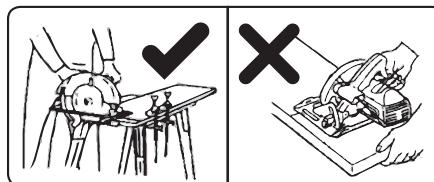


Abb. 7

- Stützen Sie große Flächen an den Rändern und nahe des Schnittbereichs ab, damit das Risiko des Einklemmens des Sägeblattes und der Rückschlag durch das Verbiegen der Platte minimalisiert wird (Abb. 8).

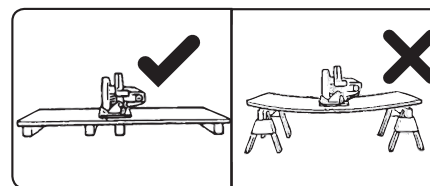


Abb. 8

2. Skizzieren Sie die Schnittlinie auf das zu sägende Material.

VI. Einschalten/Abschalten und Arbeit mit der Säge

! HINWEIS

- Überzeugen Sie sich vor dem Anschluss der Säge zur Stromquelle, ob alle Sicherungselemente ordnungsgemäß angezogen sind, und überprüfen Sie, ob alle Schutzelemente an ihrem Platz sind. Die untere Schutzhaube muss fast das gesamte Sägeblatt abdecken. Überzeugen Sie sich per Hand, ob die untere Schutzhaube in ihrem gesamten möglichen Bereich aufzuklappen geht, und ob sie selbsttätig in die Ausgangsposition zurückkehrt. Benutzen Sie die Säge nicht, wenn nicht alle Schutzelemente vorhanden sind oder wenn Bestandteile schlecht gesichert sind, bringen Sie das in Ordnung.

! HINWEIS

- Vergewissern Sie sich vor dem Anschluss der Säge zur Stromquelle, dass der Spannungswert in der Steckdose dem Bereich von 220-240 V ~ 50 Hz entspricht.

- Zur Überprüfung der eingestellten Parameter der Säge empfehlen wir zuerst einen Probeschnitt durchzuführen.

1. Stecken Sie den Stecker des Speisekabels in die Stromsteckdose.
2. Ergreifen Sie die Säge fest mit beiden Händen am Hauptgriff und am vorderen Griff (siehe Abb. 9) und legen Sie sie mit dem Vorderteil der Grundplatte so

auf die zu sägende Fläche, dass das Sägeblatt nicht das zu sägende Material berührt und frei rotieren kann. Halten Sie die Säge niemals mit nur einer Hand.

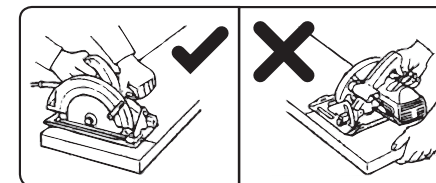


Abb. 9

3. Zur Inbetriebnahme der Säge drücken Sie zunächst die Sicherung gegen unbeabsichtigtes Betätigen des Betriebsschalters (Abb. 1, Pos. 19) und dann den Betriebsschalter (Abb. 1, Pos. 17).

! HINWEIS

- Falls während des Laufes des Gerätes ein untypisches Geräusch, Vibrationen oder Lauf bemerkbar wird, schalten Sie das Gerät sofort ab, trennen Sie es von der Stromquelle und ermitteln Sie und beseitigen Sie die Ursache des nicht standardmäßigen Laufes. Sofern der nicht standardmäßige Lauf durch einen Defekt im Inneren des Gerätes verursacht ist, organisieren Sie dessen Reparatur in einer autorisierten Werkstatt der Marke Extol® mittels des Händlers oder wenden Sie sich direkt an die autorisierte Werkstatt (Servicestellen finden Sie auf den Webseiten in der Einleitung der Anleitung).
- 4. Lassen Sie die Säge auf volle Drehzahl hochfahren und dann schieben Sie sie allmählich zur gekennzeichneten Schnittlinie mit der Kerbe 0° in der Grundplatte für einen senkrechten Schnitt und mit der Kerbe 45° für einen Schrägschnitt (siehe Abb. 10A und 10B).

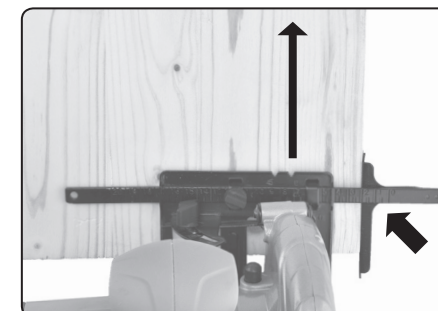


Abb. 10A

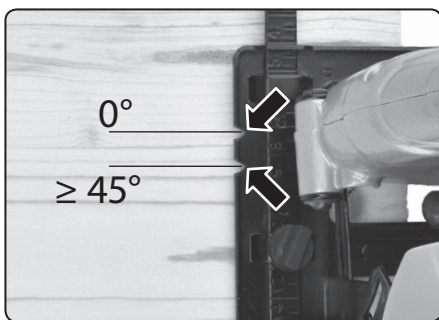


Abb. 10B

5. Führen Sie die Säge langsam auf der Fläche des geschnittenen Materials nach vorn, bis der ganze Schnitt beendet ist.
- Führen Sie die Säge während des Sägens bei gleichmäßiger Bewegung und angemessener Geschwindigkeit mit mäßigem Druck in Richtung Schnittlinie. Ein übermäßiger Druck auf die Säge bewirkt einen schnellen Verschleiß des Sägeblattes, eine Überhitzung der Spitzen des Sägeblattes, eine Verschlechterung der Schnittqualität und eine Überlastung der Säge, was diese beschädigen kann.
 - Die Schnittgeschwindigkeit und -qualität hängt vom Zustand und der Form der Zähne des Sägeblattes ab. Deshalb verwenden Sie nur einwandfreie Sägeblätter mit scharfen Zähnen, die für das gegebene Material und den Schnitttyp geeignet sind.
 - Wählen Sie den Typ des Sägeblattes nach der Härte des Holzes, das Sie sägen wollen, und weiter ob es sich um einen Längs- oder Querschnitt oder um ein dünnes, weiches Nichteisenmetall (z. B. Aluminium, Kupfer) handelt. Andere Metallarten (z. B. Eisenmetalle) dürfen mit dieser Säge nicht gesägt werden.
 - Schützen Sie das Sägeblatt vor Beschädigungen (z. B. vor Stößen, Herunterfallen), damit es nicht verkrümmt, verbogen wird.
 - Stecken Sie Ihre Finger nicht in das Rohr der Absauganlage. Es könnte zu Verletzungen durch abspringende Späne kommen.
 - Bauen Sie die Säge niemals in einen Tisch oder in ein anderes Tragegerüst ein. Die Säge ist lediglich zur Handführung bestimmt.

- Benutzen Sie die Säge niemals zum Sägen in einer Höhe oberhalb des eigenen Körpers. In dieser Position ist keine genügende Stabilität für eine sichere Arbeit gewährleistet.
- Benutzen Sie zum Sägen keine Sägeblätter, die aus Schnelldrehstahl HSS hergestellt sind. Diese Sägeblätter sind spröde und könnten während des Sägens zu Bruch gehen.



Das Gerät entwickelt während des Laufes ein elektromagnetisches Feld, das die Funktion von aktiven oder passiven ärztlichen Implantaten (Herzschrittmachern) negativ beeinflussen kann und somit das Leben des Nutzers gefährden kann. Informieren Sie sich vor der Anwendung dieses Werkzeuges bei Ihrem Arzt oder bei dem Hersteller des Implantats, ob Sie mit diesem Gerät arbeiten können.

- Benutzen Sie die Säge nur zu dem Zweck, zu dem sie bestimmt ist. Sie dürfen die Säge nicht zu einem anderen Zweck umbauen, modifizieren, anders einstellen.
- Blockieren Sie den Betriebsschalter nicht für einen Dauerlauf. Der Betriebsschalter muss jederzeit bereit sein zum Abschalten im Notfall oder bei gefährlicher Situation.

ABSCHALTEN DER SÄGE

- Schalten Sie die Säge durch Lösen des Betriebsschalters ab.

VII. Reinigung und Wartungsarbeiten

! HINWEIS

- Trennen Sie vor Beginn der Wartungsarbeiten, Installationen oder Einstellungen das Gerät von der Stromquelle.
 - Reinigen Sie die Säge nach Beendigung der Arbeit von Sägespänen und Staub. Dazu benutzen Sie einen Pinsel, einen Lappen oder Druckluft.
 - Es ist unbedingt nötig, die Lüftungsöffnungen des Motors sauber zu halten (Abb. 1, Pos. 2), damit es nicht zur Überhitzung des Motors infolge ungenügender Luftströmung kommt, und weiter ist der Ort der Bewegung der ausschwenkbaren unteren Haube des Sägeblattes sauber zu halten (Abb. 1, Pos. 10), damit sie frei beweglich bleibt und damit sie nach einem Ausschweifen selbsttätig zurückkehren kann. Diese Funktion der Haube ist aus Sicherheitsgründen unbedingt unentbehrlich.
 - Reinigen Sie ebenfalls das Sägeblatt und ggf. reiben Sie es mit Antikorrosionsöl ein. Reinigen Sie vor der nächsten Nutzung der Säge das Sägeblatt vom Öl, damit es nicht zur Verunreinigung des Holzes kommt, sofern es darauf ankommt.
 - Lassen Sie im Bedarfsfall das Sägeblatt fachmännisch scharf schleifen.
 - Ein beschädigtes Sägeblatt darf nicht repariert werden, sondern es muss gegen ein einwandfreies ersetzt werden.
- ### ! HINWEIS
- Reinigen Sie die Säge niemals mit organischen Lösungsmitteln (z. B. auf Azetonbasis), es käme zur Beschädigung der Kunststoffhaube. Zur Reinigung kann ein Lappen eingetaucht in Reinigungsmittel verwendet werden. Verhindern Sie jedoch das Eindringen von Wasser in die Innenteile der Säge.
 - Modifizieren Sie die Säge auf keinen Fall für einen anderen Verwendungszweck.

KONTROLLE/AUSTAUSCH DER KOHLEBÜRSTEN

- Sofern während des Laufes des Werkzeuges eine Funkenbildung im Inneren des Werkzeuges bemerkbar wird, oder sofern sein Lauf unregelmäßig verläuft, dann lassen Sie in einer autorisierten Werkstatt der Marke Extol® die Abnutzung der Kohlebürsten überprüfen, die sich im Inneren des Werkzeuges befinden. Die Kontrolle und den Austausch darf nur eine autorisierte Werkstatt der Marke Extol® durchführen, denn es ist ein Eingriff in die Innenteile des Gerätes nötig. Servicestellen finden Sie auf den Webseiten in der Einleitung der Anleitung. Die Kohlebürsten müssen beide gleichzeitig durch Originalteile ausgewechselt werden.
- Für eine Reparatur des Gerätes müssen Originalteile des Herstellers verwendet werden.

Zubehör für die Säge Extol® Craft 405224 (Ø 160 mm)	Bestell-Nr.
Sägeblatt Extol® Premium 160 × 2,0 × 20 mm, 24T, Breite der SK Blätter 2,8 mm	8803213
Kohlebürsten	405224C

Tabelle 1

Zubehör für die Säge Extol® Craft 405234 (Ø 185 mm)	Bestell-Nr.
Sägeblatt Extol® Premium 185 × 2,2 × 20 mm, 24T, Breite der SK Blätter 3,2 mm	8803225
Kohlebürsten	405234C

Tabelle 2

! HINWEIS

- Es ist nötig, das Ersatz-Sägeblatt Extol® so zu installieren, dass die Ausrichtung der Sägezähne dem Pfeil auf der Haube des Sägeblattes entspricht, laut Abb. 2, Pos. 5, d.h. die Sägezähne müssen von der Grundplatte der Säge nach oben gerichtet sein, nicht nach unten (mit dem Aufdruck auf der Scheibe in Richtung zur Säge), siehe Abb. 11.



Abb. 11

• Eine kostenlose Garantiereparatur bezieht sich lediglich auf Produktionsmängel des Produktes (versteckte und äußere) und bezieht sich nicht auf den Verschleiß des Produktes infolge einer übermäßigen Belastung bzw. der üblichen Nutzung, und auch nicht auf Beschädigungen des Produktes, die durch unsachgemäße Nutzung verursacht wurden.

• Wenden Sie sich im Bedarfsfall einer Garantiereparatur an den Händler, bei dem Sie das Produkt gekauft haben, der organisiert die Reparatur in einer autorisierten Werkstatt der Marke Extol®. Für eine Nachgarantiereparatur wenden Sie sich direkt an eine autorisierte Servicewerkstatt der Marke Extol® (Servicestellen finden Sie auf den Webseiten in der Einleitung der Anleitung).

VIII. Schild mit den technischen Daten



	Lesen Sie vor der Anwendung die Gebrauchsanleitung.
	Entspricht den entsprechenden Anforderungen der EU.
	Benutzen Sie bei der Arbeit einen zertifizierten Augenschutz, Gehörschutz und Schutz der Atemwege mit genügendem Schutzniveau.
	Gerät der Schutzklasse II. Doppelte Isolierung.
	Elektroabfall, siehe weiter.
SN:	Auf dem Schild ist die Seriennummer aufgeführt, die das Jahr, den Monat der Herstellung und die Nummer der Produktionsserie beinhaltet.

Tabelle 3

IX. Allgemeine Sicherheitsanweisungen

⚠️ WARNUNG

Es ist nötig, alle Sicherheitsanweisungen, die Gebrauchsanleitung, Abbildungen und zu diesem Werkzeug mitgelieferten Vorschriften durchzulesen. Die Nichteinhaltung sämtlicher folgender Anweisungen kann zu Stromunfällen, zu Bränden und/oder zu ernsthaften Verletzungen von Personen führen.

Sämtliche Anweisungen und die Gebrauchsanleitung müssen aufbewahrt werden, um später noch einmal reinschauen zu können.

Mit dem Begriff „Elektrowerkzeug“ ist in allen nachstehend aufgeführten Warnhinweisen Elektrowerkzeug gemeint, das (durch bewegliche Zuleitung) vom Stromnetz gespeist wird, oder Elektrowerkzeug, das aus Batterien gespeist wird (ohne bewegliche Zuleitung).

1) SICHERHEIT DES ARBEITSUMFELDES

- Es ist nötig, den Arbeitsplatz rein zu halten und mit guter Beleuchtung zu versehen. Unordnung und dunkle Bereiche sind oftmals die Ursache für Unfälle.
- Elektrowerkzeug darf nicht im Umfeld mit Explosionsgefahr verwendet werden, wo brennbare Flüssigkeiten, Gas oder Staub auftreten. Im Elektrowerkzeug entstehen Funken, die Staub oder Dämpfe entzünden können.
- Bei der Verwendung von Elektrowerkzeug ist es nötig, den Zutritt von Kindern und weiterer Personen zu vermeiden. Wenn die Bedienung gestört wird, kann sie die Kontrolle über die durchgeführte Tätigkeit verlieren.

2) ELEKTRISCHE SICHERHEIT

- Der Stecker der beweglichen Zuleitung des Elektrowerkzeuges muss der Netzsteckdose entsprechen. Der Stecker darf niemals, auf keine Weise, modifiziert werden. Mit dem Werkzeug, das eine Schutzverbindung zur Erde hat, dürfen keine Schubladenadapter verwendet werden. Stecker, die durch keine Modifizierungen entwertet sind, und entsprechende Steckdosen schränken die Gefahr eines Stromunfalls ein.

- Die Bedienung darf mit ihrem Körper nicht die geerdeten Gegenstände berühren, wie z. B. Rohre, Körper der Zentralheizung, Herde, Kühlschränke. Die Gefahr eines Stromunfalls ist größer, wenn Ihr Körper mit der Erde verbunden ist.
- Elektrowerkzeug darf nicht dem Regen, Feuchtigkeit oder Nässe ausgesetzt werden. Wenn in das Elektrowerkzeug Wasser eindringt, ist die Gefahr eines Stromunfalls erhöht.
- Die bewegliche Zuleitung darf nicht zu anderen Zwecken genutzt werden. Das Elektrowerkzeug darf nicht an der Zuleitung getragen werden oder an der Zuleitung gezogen werden, auch das Herausziehen des Steckers durch Ziehen am Kabel ist untersagt. Es ist nötig, das Kabel vor Hitze, Fett, scharfen Kanten oder beweglichen Teilen zu schützen. Beschädigte oder verhedderte Zuleitungen erhöhen die Gefahr eines Stromunfalls.
- Wenn das Elektrowerkzeug draußen benutzt wird, muss eine Verlängerungsschnur verwendet werden, die für Außennutzung geeignet ist. Das Benutzen einer Verlängerungszuleitung für Außennutzung schränkt die Gefahr eines Stromunfalls ein.
- Wenn Elektrowerkzeug in feuchten Räumen benutzt wird, ist es nötig, die Speisung durch einen Fehlerstrom-Schutzschalter (RCD) zu schützen. Die Benutzung von RCD schränkt die Gefahr eines Stromunfalls ein. Der Begriff „Fehlerstrom-Schutzschalter (RCD)“ kann durch den Begriff „Hauptschutzschalter des Stromkreises (GFCI)“ oder „Schutzschalter des entweichenden Stromes (ELCB)“ ersetzt werden.

3) SICHERHEIT VON PERSONEN

- Bei der Benutzung von Elektrowerkzeugen muss die Bedienung aufmerksam sein, sie muss sich dem widmen, was sie gerade tut, und sie muss sich konzentrieren und nüchtern erwägen. Elektrowerkzeug darf nicht benutzt werden, wenn die Bedienung müde ist oder unter Einfluss von Drogen, Alkohol oder Arzneimitteln steht. Eine kurze Unaufmerksamkeit bei der Benutzung von Elektrowerkzeug kann zu ernsthaften Verletzungen von Personen führen.

- b) **Persönliche Arbeitsschuttmittel verwenden. Immer Augenschutz benutzen.** Arbeitsschuttmittel, wie z. B. eine Atemschutzmaske, Sicherheitsschuhwerk mit Gleitschutz, eine harte Kopfbedeckung oder Gehörschutz, die im Einklang mit den Arbeitsschutzbedingungen benutzt werden, senken die Gefahr der Verletzungen von Personen.
- c) **Es ist nötig, unbeabsichtigtes Anlassen des Gerätes zu vermeiden. Es ist nötig, sich zu vergewissern, dass der Betriebsschalter vor dem Anschluss des Steckers in die Steckdose und/oder beim Anschluss des Batteriesets, beim Heben oder Tragen des Werkzeuges in der Position „abgeschaltet“ ist.** Das Herumtragen des Werkzeuges mit dem Finger am Schalter oder der Anschluss des Steckers des Werkzeuges bei eingeschaltetem Betriebsschalter kann die Ursache eines Unfalls darstellen.
- d) **Vor dem Einschalten des Werkzeuges ist es nötig, sämtliche Einstellwerkzeuge oder Schlüssel zu beseitigen.** Ein Einstellwerkzeug oder Schlüssel, der am rotierenden Elektrowerkzeug befestigt bleibt, kann die Ursache für die Verletzung von Personen sein.
- e) **Die Bedienung muss nur dort arbeiten, wo sie sicher hinkommt. Die Bedienung muss immer das Gleichgewicht und stabile Haltung einhalten.** Das ermöglicht eine bessere Kontrolle über das Elektrowerkzeug in unvorhergesehenen Situationen.
- f) **Sich geeignet anziehen. Keine losen Kleidungsstücke und Schmuck tragen. Die Bedienung muss darauf achten, dass sie Haare und Kleidung genügend weit weg von beweglichen Teilen hat.** Lose Kleidungsstücke, Schmuck und lange Haare können durch bewegliche Teile erfasst werden.
- g) **Wenn Geräte für das Absaugen von Staub und Staubsammlung zur Verfügung stehen, ist es nötig, zu veranlassen, dass solche Geräte angeschlossen werden und korrekt genutzt werden.** Die Nutzung solcher Geräte kann die Gefahr, die durch die Staubbildung verursacht wird, einschränken.
- h) **Die Bedienung darf nicht zulassen, dass sie wegen der Routine, die von der häufigen**

Benutzung des Werkzeuges ausgeht, selbstgefällig wird und die Grundsätze der Sicherheit des Werkzeuges zu ignorieren beginnt. Unachtsame Tätigkeit kann im Bruchteil einer Sekunde ernsthafte Verletzungen verursachen.

4) BENUTZUNG UND WARTUNG VON ELEKTROWERKZEUGEN

- a) **Elektrowerkzeug darf nicht überlastet werden. Es ist nötig, das richtige Elektrowerkzeug zu benutzen, das für die gegebene Arbeit bestimmt ist.** Das richtige Elektrowerkzeug wird besser und sicherer diese Arbeit verrichten, für die es konstruiert wurde.
- b) **Es darf kein Elektrowerkzeug benutzt werden, das man nicht mit einem Schalter ein- und ausschalten kann.** Jegliches Elektrowerkzeug, das man nicht mit einem Schalter steuern kann, ist gefährlich und muss repariert werden.
- c) **Vor jeglichen Einstellungen, Austausch von Zubehör oder vor der Einlagerung des Elektrowerkzeuges ist es nötig, den Stecker aus der Netzsteckdose zu ziehen und/oder das Batterieset vom Werkzeug abzunehmen, sofern es abnehmbar ist.** Diese vorbeugenden Sicherheitsmaßnahmen schränken die Gefahr eines zufälligen Anlassens des Elektrowerkzeuges ein.
- d) **Ungenutztes Elektrowerkzeug muss ausser Reichweite von Kindern gelagert werden, und es darf Personen, die mit dem Elektrowerkzeug oder mit diesen Anweisungen nicht bekannt gemacht wurden, nicht erlauben, es zu benutzen.** Elektrowerkzeug ist in Händen von unerfahrenen Nutzern gefährlich.
- e) **Elektrowerkzeug muss gewartet werden. Es ist nötig, die Einstellung der beweglichen Teile und dessen Beweglichkeit zu kontrollieren, dabei auf Risse, zerbrochene Teile und jegliche weiteren Umstände zu achten, die die Funktion des Elektrowerkzeuges gefährden können. Sofern das Werkzeug beschädigt ist, muss seine Reparatur veranlasst werden. Viele Unfälle werden durch ungenügend gewartetes Elektrowerkzeug verursacht.**

- f) **Schneidwerkzeuge müssen scharf und sauber gehalten werden. Richtig gewartete und geschärfte Schneidwerkzeuge werden mit kleinerer Wahrscheinlichkeit am Material hängen bleiben oder blockiert werden, und die Arbeit mit ihnen kann leichter kontrolliert werden.**
- g) **Es ist nötig, Elektrowerkzeug, Zubehör, Arbeitsgeräte usw. im Einklang mit diesen Anweisungen und auf so eine Art zu nutzen, wie es für das konkrete Elektrowerkzeug vorgeschrieben ist, und dies im Hinblick auf die gegebenen Arbeitsbedingungen und die Art der durchgeführten Arbeit. Die Benutzung von Elektrowerkzeugen zur Durchführung anderer Tätigkeiten, als für welche sie bestimmt sind, kann zu gefährlichen Situationen führen.**
- h) **Es ist nötig, Handgriffe und Griffflächen trocken, sauber und fettfrei zu halten. Rutschige Handgriffe und Griffflächen ermöglichen in unerwarteten Situationen kein sicheres Halten und keine Kontrolle des Werkzeuges.**

5) SERVICE

- a) **Es ist nötig, Reparaturen von Elektrowerkzeug einer qualifizierten Person anzuvertrauen, die identische Ersatzteile verwenden wird. Auf diese Weise wird das gleiche Niveau der Sicherheit des Elektrowerkzeuges garantiert, wie es vor der Reparatur herrschte.**

X. Zusätzliche Sicherheitsanweisungen

SICHERHEITSANWEISUNGEN FÜR ALLE SÄGEN BEIM SÄGEN

- a) **▲ GEFAHR: Die Bedienung muss darauf achten, dass sie die Hände in sicherer Entfernung vom Schneideort und vom Sägeblatt hat. Mit der zweiten Hand muss der Zusatzgriff oder das Motorgehäuse festgehalten werden. Wenn die Säge mit beiden Händen gehalten wird, können die Hände nicht vom Sägeblatt erfasst und verletzt werden.**
- b) **Nicht unter das Werkstück fassen.** Die Schutzhaube kann die Bedienung nicht vor dem Kontakt mit dem Sägeblatt unterhalb des Werkstückes schützen.
- c) **Es ist nötig, die Schnitttiefe der Stärke des Werkstückes anzupassen.** Der sichtbare Teil der Zähne des Sägeblattes unterhalb des Werkstückes soll kleiner sein als die Höhe eines Zahnes.
- d) **Beim Sägen darf man niemals das Werkstück in der Hand halten oder am Knie aufstützen. Das Werkstück muss an einer festen Grundplatte befestigt sein. Es ist nötig, dass das Werkstück ordnungsgemäß abgestützt ist, damit die Gefahr des Kontaktes mit einem Körperteil, das Steckenbleiben des Sägeblattes oder der Kontrollverlust auf ein Minimum gesenkt wird.**
- e) **Bei der Durchführung von Tätigkeiten, wo das Schneidgerät eine versteckte Leitung oder seine eigene Zuleitung berühren könnte, ist es nötig, das elektromechanische Werkzeug an den isolierten Griffflächen zu halten. Die Berührung mit einem „lebendigem“ Leiter verursacht, dass die nicht isolierten Metallteile des elektromagnetischen Werkzeuges auch „lebendig“ werden und somit zu Stromunfällen beim Nutzer führen können.**
- f) **Beim Längssägen ist es nötig, immer das Längslineal oder die Führungsleiste mit gleicher Kante zu benutzen. So wird die Genauigkeit des Sägens verbessert und die Gefahr des Steckenbleibens des Sägeblattes wird gesenkt.**

- g) **Es ist immer nötig, Sägeblätter mit Befestigungsöffnungen der richtigen Größe und Form (mit rhombusartigen oder runden Öffnungen) zu benutzen.** Sägeblätter, die nicht genau den Befestigungsteilen der Säge entsprechen, werden nicht zentriert und verursachen einen Kontrollverlust.
- h) **Es dürfen niemals beschädigte oder unpassende Unterlegscheiben oder Schrauben zum Befestigen des Sägeblattes benutzt werden.** Unterlegscheiben und Schrauben zur Befestigung des Sägeblattes wurden speziell für Ihre Säge konstruiert, im Hinblick auf optimale Leistung und Sicherheit bei der Arbeit.

WEITERE SICHERHEITSANWEISUNGEN FÜR ALLE SÄGEN

URSACHEN DES RÜCKSCHLAGES UND ZUSAMMENHÄNGENDE WARNUNGEN

- Ein Rückschlag ist eine plötzliche Reaktion des eingeklemmten, blockierten oder unausgeglichene Sägeblattes mit der Folge einer unkontrollierbaren Bewegung der Säge nach oben und vom Werkstück in Richtung zur Bedienung.
 - Sofern das Sägeblatt eingeklemmt ist oder ganz blockiert ist, hält es an und die Reaktionskraft des Motors verursacht einen raschen Rückschlag der Säge in Richtung der Bedienung.
 - Sofern das Sägeblatt verdreht oder im Schnitt unausgeglichen ist, können die Zähne am hinteren Rand des Sägeblattes oben an die Holzoberfläche stoßen, das Sägeblatt springt aus dem Schnitt und die Säge wird in Richtung Bedienung zurückgeschlagen. Der Rückschlag ist die Folge der nicht korrekten Nutzung der Säge und/oder von nicht korrekten Arbeitsschritten oder Arbeitsbedingungen, und dies kann vermieden werden durch genauer Einhaltung von nachstehend aufgeführten Maßnahmen.
- a) **Die Säge muss immer mit beiden Händen festgehalten werden, und die Arme sollen in so einer Position sein, um den Kräften eines Rückschlages zu widerstehen. Der Körper der Bedienung muss sich seitwärts vom Sägeblatt befinden, jedoch niemals in einer Ebene mit dem Sägeblatt.** Ein Rückschlag kann

bewirken, dass die Säge zurückgeworfen wird, aber die Rückschlagkräfte kann der Nutzer unter Einhaltung entsprechender Sicherheitsmaßnahmen bewältigen.

- b) **Sofern das Sägeblatt stecken bleibt oder wenn es aus beliebigen Gründen nötig ist, das Sägen zu unterbrechen, ist es nötig, das Steuerelement des Schalters zu lösen und die Säge im Material so lange still zu halten, bis das Sägeblatt völlig anhält. Die Bedienung darf niemals versuchen, die Säge hoch zu heben oder sie zurückzuziehen, solange das Sägeblatt in Bewegung ist, in solchen Fällen kann es zum Rückschlag kommen.** Es ist nötig, die Ursachen für das Steckenbleiben des Sägeblattes zu suchen und diese Ursachen zu beseitigen.
- c) **Sofern das Sägeblatt im Werkstück angelassen wird, muss das Sägeblatt im Schnitt so zentriert werden, dass die Sägezähne nicht im Material versenkt werden.** Sofern das Sägeblatt stecken bleibt, kann die Säge nach erneutem Anlassen nach oben aus dem Werkstück gedrückt werden, oder es kann zu einem Rückschlag kommen.
- d) **Es ist nötig, große Stücke von Sägeholz abzustützen, um das Risiko eines Rückschlages und des Einklemmens des Sägeblattes zu minimalisieren.** Große Stücke von Sägeholz tendieren zum Verbiegen durch das Eigengewicht. Unter der Platte müssen beidseitig Unterlagen in Schnittnähe und in Randnähe sein.
- e) **Es dürfen keine stumpfen oder beschädigten Sägeblätter verwendet werden.** Nicht geschärfte oder nicht richtig eingestellte Sägeblätter bilden eine schmale Schnittrille und verursachen somit einen übermäßigen Abrieb, der die Rotation der Scheibe behindert und zum Rückschlag führt.
- f) **Bevor mit dem Sägen angefangen wird, müssen die Hebel, die die Einstellung der Schnitttiefe und den Schrägungswinkel des Sägeblattes sichern, ausreichend und zuverlässig angezogen werden.** Sofern während des Sägens die Position des Sägeblattes verändert wird, kann es zum Steckenbleiben des Sägeblattes und zum Rückschlag kommen.

- g) **Eine erhöhte Aufmerksamkeit ist nötig beim Sägen in bestehende Mauern oder anderen Orten, wo nichts zu sehen ist.** Das Sägeblatt, das auf die andere Seite des Materials durchdringt, kann in einen Gegenstand eindringen, der einen Rückschlag verursachen kann.

SICHERHEITSANWEISUNGEN FÜR SÄGEN MIT EINEM SCHWENKBAREN AUSSENGEHÄUSE

FUNKTION DER UNTEREN SCHUTZHAUBE

- a) **Vor jeder Anwendung ist es nötig, zu überprüfen, ob die untere Schutzhaube ordentlich schließt. Mit der Säge darf nicht gearbeitet werden, wenn sich die untere Schutzhaube nicht frei bewegt und nicht sofort schließt. Niemals darf die untere Schutzhaube in offener Position gesichert werden, z. B. durch Klemmen oder durch Anbinden.** Sofern es zum ungewollten Fall der Säge auf den Boden kommt, kann sich die untere Schutzhaube verbiegen. Es ist nötig, die untere Schutzhaube mit Hilfe des Aufklapphebels aufzuklappen und sich zu vergewissern, ob es frei beweglich ist und bei jeglichem Öffnungswinkel oder eingestellter Schnitttiefe keinen Kontakt zum Sägeblatt und zu keinem anderen Teil der Säge hat.
- b) **Es ist nötig, die Funktion der Feder der unteren Schutzhaube zu überprüfen. Sofern die Funktion der Schutzhaube und der Rückstellfeder nicht in Ordnung ist, müssen diese Teile vor Gebrauch repariert werden.** Die untere Schutzhaube kann langsam reagieren aus Gründen der Beschädigung eines Teils, klebriger Ablagerungen oder Anhäufung von Verunreinigungen.
- c) **Die untere Schutzhaube darf per Hand nur in speziellen Fällen des Sägens aufgeklappt werden, wie z. B. beim Sägen durch „Versenken im Material“ oder „Zusammengesetzte Schnitte“.** Die Schutzhaube muss man mit Hilfe des Aufklapphebels aufklappen und ihn in dem Moment lösen, wenn das Sägeblatt in das Material eindringt. In allen anderen Fällen des Sägens sollte die untere Schutzhaube automatisch funktionierten.

- d) **Vor dem Ablegen der Säge auf den Arbeitstisch oder auf den Fußboden, ist es nötig, immer zu kontrollieren, ob die untere Schutzhaube das Sägeblatt verdeckt.** Das ungeschützte nachlaufende Sägeblatt verursacht einen Rückschlag der Säge und sägt alles, was ihm in den Weg kommt. Es ist nötig, zu bedenken, wie lange das Anhalten des Sägeblattes nach Lösen des Schalters dauert.

XI. Lagerung

- Lagern Sie das gereinigte Gerät an einem trockenen Ort außer der Reichweite von Kindern bei einer Temperatur bis 45°C. Schützen Sie das Werkzeug vor direkter Sonneneinstrahlung, vor strahlenden Wärmequellen, Feuchtigkeit und Eindringen von Wasser.

XII. Abfallentsorgung

VERPACKUNGSMATERIAL

- Werfen Sie das Verpackungsmaterial in den entsprechenden Container für sortierten Abfall.

UNBRAUCHBARE SÄGE

- Laut Richtlinie (EU) 2012/19 dürfen unbenutzbare Elektrogeräte nicht in den Kommunalabfall geworfen werden, sondern sie müssen zur ökologischen Entsorgung an Sammelstellen für Elektroabfall abgegeben werden. Informationen über Sammelstellen für Elektroabfall und die Aufnahmebedingungen erhalten Sie beim Gemeindeamt oder beim Händler.

